

zeybek® elektrik

1982

Zeybek Elektrik
Haydar Zeybek

2000

Özzeybek
Elektrik

2005

Zeybekler
Elektromarket

2017

Zeybek
Elektrik A.Ş.

Gücümüzü
Birleştirdik

1982 yılında metal kasa ve buat, sayaç kaideleri üretimi amaçlı kurulan Zeybek Elektrik geçen 10 yıllık süreçte 1992 de sektördeki gelişim Pazar ihtiyaçları ve talepleri doğrultusunda Plastik PE elektrik tesisat boruları ve metal A.G. pano üretimine başlamıştır.

2002'de Ankara İvedik OSB'de ki fabrikasında çalışmaya geçtiğinde makine parkını genişletip modernize ederek teknolojik gelişmeleri de dikkate alarak üretim yelpazesine Metal Kablo Taşıma sistemleri ve aksesuarları ile Boyama ünitesini de ekleyerek iyi ürün kalitesi ve müşteri memnuniyeti prensipleriyle pazarda tercih edilen markalaşmayı sağlamıştır.

2010'da Grubun büyüme stratejileri doğrultusunda kendi öz kaynaklarıyla Ankara Sincan 1.OSB de inşa ettiği modern fabrika yerleşkesinde "Ülke kalkınmasının yerli üretimle gerçekleşeceği" bilinciyle yaptığı AR-GE, inovasyon ve Pazar araştırmaları ile ve bütün şirketlerindeki yaklaşık 115 deneyimli çalışanı ile bütün üretimlerini 13000 m²'lik kapalı alana toplamıştır.

Her biri birbirinden bağımsız imalat anlayışı ile;

- Metal kablo taşıma sistemleri
- A.G. elektrik panoları (boş-montajlı)
- Elektrik tesisat boruları
- 19" Rack kabin ve aksesuarları
- PVC kablo kanalları olmak üzere 5 ana dalda üretim yapmaktadır.

Sertifikasyon açısından ürünlerimiz yürürlükteki teknik şartnamelere ve ilgili standartlara TS-EN-ISO Belgeleriyle uygunluk sağlamak ve kalite güvencesi vermektedir.

Vizyonumuz

Ürün ve hizmetlerimizle, tüm faaliyet alanlarımızla yurt içi ve yurtdışı projelerde sektörel çözüm ortağı olarak aranan ve tercih edilen marka olmak.

Misyonumuz

Gelişen teknolojiyle sürekli paralellik içinde, yüksek iş ahlakı ve müşteri memnuniyeti, hizmette süreklilik, kesintisiz AR-GE, İNOVASYON, EĞİTİM, ÇEVRE ve REKABETÇİ ürün politikası.

hakkımızda
about us

Established in 1982 for to product metal junction boxes, electricity meter-hour bases named "Zeybek Elektrik" in the past 10 years experienced at 1992 has development in the sector market requirements, company started client's need to product PLS PE Electric Inst.Conduits and injection accessories and L.V. Electric Dist. Panel.

At 2002 the company expanded its machinery parking with more modern and last technologic development equipment in Ankara İvedik Ind. Zone to produce metal cable trays&accessories.Also installed a painting unit in this factory. For this reason Zeybek Labeled got the client's happiness and preferable trade marks in this market.

At 2010, The company has got the to expand strategy according to the market needs they build a modern factory with their equity capital moved Ankara/Sincan 1.Ind Zone. Turkey Located. The aim of the Co. Is "For development of the country to realize must be "Local Production" means more R&D , innovation, Market Research and with all unit of the Zeybek Co. Almost 115 experienced workers with all production under 13 000 m² covered area in the Factory.

The all production device each of them unit products are as;

- Metal Cable Trays Systems
- L.V. Electric Dist Panels (empty or mounted)
- Electric conduit systems
- 19" rack Cabinets (BestRack registered marked)
- PVC Cable Trunking
- PLS Pipes inst. Injection accessories

All kinds of products above mentioned complied with the current Tech. Specs. And related standard TS-EN-ISO certifications completed also quality assurances.

Vision

All our products and services and also working sections in the Country and outside of the country projects we will be solve the problem as a partner and we must be preferable, favored Co. And Trade Mark.

Mision

According to the developing technology we will be continuos equality, high-work, ethics and customer satisfaction, continuos services non-stop R&D, Inovation, Training, Environment and Competetive Product policyi are our misionis.



İçindekiler

contents

ELEKTRİK TESİSAT BORULARI/ELECTRIC CONDUIT SYSTEMS

SAYFA/PAGE

Elektrik Tesisat Borularının Teknik Özellikler / Technical Information.....	16
Alev Yaymayan Elektrik Tesisat Boru Testi Nasıl Yapılır?/ Test For Flame Reterdant Conduits	17
PE HF Alev Yaymayan Elektrik Tesisat Boruları /PE HF self-Extingushing Electrical Conduit Systems	18
PE HF Alev Yayan Elektrik Tesisat Boruları /PE HF Nonself –Extingushing Electrical Conduit Systems	19
PE Siyah Elektrik Tesisat Boruları / PE Black Electrical Conduit Systems.....	20
PE HF Alev Yayan Düz Boy Borular /PE HF Nonself-Extingushing Rigid Electrical Conduit Systems	21
PE HF Alev Yaymayan Düz Boy borular / PE HF Self-Extingushing Rigid Electrical Conduit Systems	22
PVC Alev Yaymayan Düz Boy Borular / PVC Self Extingushing Rigid Electrical Conduit Systems.....	23
HF Alev Yaymayan Düz Boy Boru Aksesuarları	
HF Self-Extingushing Rigid Electrical Conduit Systems Accessories	24-27
HF Alev Yaymayan Spiral Borular / HF Self-Extingushing Spirals	28
HF Alev Yayan Spiral Borular / HF Nonself-Extingushing Spirals.....	29
Siyah Spiral Borular / Plastic Spirals	29
Çelik Spiral Borular/ Steel Spirals	30
İzoleli Çelik Spiral Borular/ PVC Insulated Steel Spirals	31
HDPE Çift Cidarlı Korige Borular / HDPE Double Wall Corrugated Cable Ducting Systems.....	32-33
Menhol (Yer altı Buatı) / Underground Junction Boxes	34-35
HF Alev Yayan Kasa ve Buatlar/ HF Plastic Casing and Junction Boxes.....	36
HF Alev Yaymayan Kasa ve Buatlar/ HF Flame Reterdant Plastic Casing and Junction Boxes	37
Siyah Kasa ve Buatlar / Plastic Casing and Junction Boxes.....	38
Galvanizli Çelik Elektrik Tesisat Boruları / Galvanized Steel Conduit Systems	39
Galvanizli Çelik Elektrik Tesisat Boru Aksesuarları / Galvanized Steel Conduit Systems Accessories.....	40-43

PVC KABLO KANALLARI/PVC CABLE TRUNKING

100x50 mm İçten Kapaklı Kablo Kanalı / 100*50 mm Inside Locking Cover Trunking.....	46
100x50 mm İçten Kapaklı Kablo Kanalı Aksesuarları/100*50 mm Inside Locking Trunking Accessories.....	46-49
PVC Kablo Kanalları /PVC Cable Trunking	50-51
Yapışkanlı PVC Kablo Kanalları /Self Adhesive PVC Cable Trunking	52-53

METAL KABLO TAŞIMA SİSTEMLERİ/ METAL CABLE TRAYS AND SUPPORTS

Normal Tip Kablo Kanalları / Normal Type Cable Trays

Normal Tip Kablo Kanalları H:40 mm / Normal Type Cable Trays H:40 mm	57
Normal Tip Kablo Kanalları H:50 mm / Normal Type Cable Trays H:50 mm	58
Normal Tip Kablo Kanalları H:60 mm / Normal Type Cable Trays H:60 mm	59
Normal Tip Kablo Kanal 90° Dönüş Elemanları/ Horizontal Bends 90°.....	60
Normal Tip Kablo Kanal T Dönüş Elemanları/ Horizontal Tees	61
Normal Tip Kablo Kanal Dörtlü Bağlantı Elemanları/ Horizontal Crossing	62
Normal Tip Kablo Kanal Redüksiyonlar/ Reducing Angles	63
Normal Tip Kablo Kanal İç-Dış Bükey Dönüş Elemanları/ Internal And External Bends.....	64
Normal Tip Kablo Kanal 135° Dönüş Elemanları/ Horizontal Bends 135°	65
Dikey Tip T Dönüş Elemanları/ Vertical Tees.....	66
Normal Tip Kablo Kanal Aksesuarları/ Normal Type Cable Tray Accessories.....	67
Kanal Kapakları ve Dönüş Elemanı Kapakları / Trays Covers	68-69

Direk Tip Kablo Kanalları /Cable Tray For Pole

70

Ağır Hizmet Kablo Kanalları / Heavy Duty Cable Trays

Ağır Hizmet Kablo Kanalları H:40 mm/ Heavy Duty Cable Trays H:40 mm	71
Ağır Hizmet Kablo Kanalları H:50 mm / Heavy Duty Cable Trays H:50 mm.....	72
Ağır Hizmet Kablo Kanalları H:60 mm / Heavy Duty Cable Trays H:60 mm	73
Ağır Hizmet Kablo Kanal 90° Dönüş Elemanları / Horizontal Bends 90°	74
Ağır Hizmet Kablo Kanal T Dönüş Elemanları / Horizontal Tees	75
Ağır Hizmet Kablo Kanal Dörtlü Bağlantı Elemanları/ Horizontal Crossing	76
Ağır Hizmet Kablo Kanal Redüksiyonları/ Reducing Angles.....	77
Ağır Hizmet Kablo Kanal İç-Dış Bükey Dönüş Elemanları/ Internal And External Bends.....	78

Deliksiz Tip Kablo Kanalları /Cable Tray Non-Perforated

Deliksiz Tip Kablo Kanalları H:40 mm/ Cable Tray Non-Perforated H:40 mm.....	80
Deliksiz Tip Kablo Kanalları H:50 mm/ Cable Tray Non-Perforated H:50 mm	81
Deliksiz Tip Kablo Kanalları H:60 mm / Cable Tray Non-Perforated H:60 mm	82
Deliksiz Tip Kablo Kanalı 90° Dönüş Elemanları/ Horizontal Bends 90°.....	83
Deliksiz Tip Kablo Kanalı T Dönüş Elemanları / Horizontal Tees	84
Deliksiz Tip Kablo Kanalı Dörtlü Bağlantı Elemanları/ Horizontal Crossing	85
Deliksiz Tip Kablo Kanalı Redüksiyonlar/ Reducing Angles.....	86
Deliksiz Tip Kablo Kanalı İç-Dış Bükey Elemanları/ Internal And External Bends.....	87

Kablo Merdiveni/ Cable Ladders

Kablo Merdivenleri H:50 mm /Cable Ladders H:50 mm	89
Kablo Merdivenleri H:60 mm /Cable Ladders H:60 mm.....	90
Kablo Merdivenleri H:100 mm /Cable Ladders H:100 mm.....	91
Kablo Merdiveni 90° Dönüş Elemanları / Horizontal Bends 90°.....	92
Kablo Merdiveni T Dönüş Elemanları / Horizontal Tees.....	93

Kablo Merdiveni Dörtlü Bağlantı Elemanları / Horizontal Crossing.....	94
Kablo Merdiveni Redüksiyonları / Reducing Angles	95
Kablo Merdiveni İç-Dış Büyük Dönüş Elemanları / Internal And External Bend	96
Kablo Merdiveni Aksesuarları / Cable Ladders Accessories.....	97

» Döşeme Altı Kablo Kanalları / Under Floor Cable Trays »

Döşeme Altı Kablo Kanalları H:30 mm / Under Floor Cable Trays H:30 mm	98
Döşeme Altı Kablo Kanalları H:40 mm / Under Floor Cable Trays H:40 mm.....	98
Döşeme Altı Kablo Kanal Aksesuarları / Under Floor Cable Trays Accessories.....	99

» Destek Sistemleri / Support Systems »

I Destekler/ I Supports	101-102
I Tavan Destekleri/ Hanging Supports (Ceiling)	103
I Duvar Destekleri / I Support For Wall	104-105
T Destekleri / T Supports.....	106
T Tavan Destekleri / T Hanging Supports (Ceiling).....	107
I ve T Destek Konsolları / I-T Brackets.....	107
L Destekler/ L Supports	108-109
Askı Şeridi / Ceiling Support Bar	109
U Destekler / U Supports.....	110-112
Tavan Başlıklı U Destekler/ U Supports With Ceiling Unit.....	112
U Destek Konsolları / U Brackets.....	113
U Destekler İçin Tavan Başlıkları / Head Plates For U Supports	113
Tijle Kanal Taşıyıcılar/ Tray Carries With Threaded Rod	114-115
C Tipi Taşıyıcılar / C Type Support.....	115
U tipi Tijli Taşıyıcılar / U Type Bolt-nuts Supports	116
Duvar Konsolları / Wall Bracket	117-118
Kaynaklı Duvar Konsolları/ Welded Wall Bracket	118
C profiller / C Profiles	119
Kanal Yükseltme Konsolları / Trays Rising Brackets.....	120
Askı Tijleri, Kopilya Ve Çelik Dübeller, Cıvata,Somun,Pul / Threaded Rods, Pin And Steel Dowel Bolt,Nut,Washer ...	121
Teknik veriler/ Technical Data	122-123

19' RACK KABİNETLER / 19' RACK CABINETS

» 19" Gold Line Dikili Tip Rack Kabinetler / 19"Gold Line Standing Type Rack Cabinets »

126

800*1000 mm Gold Line Server Tipi Rack Kabinetler/ 800*1000 mm Gold Line Server Type Rack Cabinets	133
600*1000 mm Gold Line Server Tipi Rack Kabinetler/600*1000 mm Gold Line Server Type Rack Cabinets	134
600*600 mm Gold Line Dikili Tip Rack Kabinetler / 600*600 mm Gold Line Standing Type Rack Cabinets	135
600*800 mm Gold Line Dikili Tip Rack Kabinetler / 600*800 mm Gold Line Standing Type Rack Cabinets.....	136
800*800 mm Gold Line Dikili Tip Rack Kabinetler / 800*800 mm Gold Line Standing Type Rack Cabinets.....	137

» 19" Silver Line Dikili Tip Rack Kabinetler /19" Silver Line Standing Type Rack Cabinets »

138

800*1000 mm Silver Line Server Tipi Rack Kabinetler/ 800*1000 mm Silver Line Server Type Rack Cabinets	146
600*1000 mm Silver Line Server Tipi Rack Kabinetler/600*1000 mm Silver Line Server Type Rack Cabinets	147
600*600 mm Silver Line Dikili Tip Rack Kabinetler / 600*600 mm Silver Line Standing Type Rack Cabinets	148
600*800 mm Silver Line Dikili Tip Rack Kabinetler/ 600*800 mm Silver Line Standing Type Rack Cabinets	149
800*800 mm Silver Line Dikili Tip Rack Kabinetler/ 800*800 mm Silver Line Standing Type Rack Cabinets.....	150
800*600 mm Silver Line Dikili Tip Rack Kabinetler / 800*600 mm Silver Line Standing Type Rack Cabinets	151

19" Rack Kabinet Aksesuarları / 19" Rack Cabinets Accessories	
Raflar / Shelves.....	152
Soğutma Fan Üniteleri / Cooling Fan Units.....	153
Priz Grupları (PDU) /Power Distribution Units.....	154-155
Yatay Kablo Düzenleyicileri, Kapama Panelleri, Dikey Kablo Düzenleyicileri /	156
Horizontal Cable Organizers, BlankingPanels, Vertical Cable Organizers	
Montaj Dikmeleri, Metal Dikey Kablo Kanalı, Cihaz Destek Elemanı /	157
Mounting Verticals, Vertical Cable Trays Metal, Equipment Supports	
Kabinet Ayakları ,Tekerlekleri , Montaj Aksesuarları Levelling Feet ,Castors , Mounting Accessories.....	158
Zemin Bağlantı- Deprem Bağlantı Kiti / Ground Connection- Earth quake Set.....	158
Baza Modülü, Aydınlatma Modülü / Base Modules, Lighting Modules	158
Açık Tip Rack Kabinetler / Open Frame Rack Cabinets	
	159
19" IP Class Harici Tip Kabinetler / 19" IP Class Outdoor Type Rack Cabinets	
	160
600*450 mm Harici Tip Kabinetler / 600*450 mm Outdoor Type Rack Cabinets.....	163
600*600 mm Harici Tip Kabinetler / 600*600 mm Outdoor Type Rack Cabinets.....	164
19" Harici Tip Kabinet Aksesuarları / 19" Outdoor Type Rack Cabinets Accessories	
	165-167
19" Duvar Tipi Rack Kabinetler /19" Wall-Mount Type Rack Cabinets	
	168
19" Gold Line Duvar Tipi Rack Kabinetler /19" Gold Line Wall-Mount Type Rack Cabinets	
	171
600*560 mm Gold Line Duvar Tipi Rack Kabinetler/600*560 mm Gold Line Wall-Mount Type Rack Cabinets	172
600*450 mm Gold Line Duvar Tipi Rack Kabinetler/600*450 mm Gold Line Wall-Mount Type Rack Cabinets	173
19" Silver Line Duvar Tipi Rack Kabinetler / 19" Silver Line Wall-Mount Type Rack Cabinets	
600*450 mm Silver Line Duvar Tipi Rack Kabinetler/600*450 mm Silver Line Wall-Mount Type Rack Cabinets	175
600*560 mm Silver Line Duvar Tipi Rack Kabinetler/600*560 mm Silver Line Wall-Mount Type Rack Cabinets	176
19' Eko Duvar Tipi Rack Kabinetler /19' Eco Wall Mount Type Rack Cabinets	
520*400 mm Eko Duvar Tip Rack Kabinetler / 19' Eco Wall Mount Type Rack Cabinets.....	177-178
Fiber Patch Paneller / Fiber Patch Panels	179

A.G ELEKTRİK PANOLARI/ ELECTRIC PANELS L.V

Dikili Tip Modüler Panolar (A.G) / Standing Modular Electric Panels (L.V).....	182-187
Harici Tip Panolar / Outdoor Standing Panels.....	188-189
Sıva Altı Dağıtım Panoları / Flushwall Dist. Panels.....	190-191
Sıva Üstü Dağıtım Panoları / Wall Mount Dist.Panels	192-193
Elektrik Sayaç Panoları / Electric Meters Panels	
Dikili Tip Modüler Sayaç Panoları / Standing Modular Electric Meters Panels	194-195
Sıva Altı-Sıva Üstü 2 Sıralı Sayaç Panoları /Flushwall - Wall Mount 2 Rows Electric Meters Panels	196-197
Sıva Altı-Sıva Üstü 3 Sıralı Sayaç Panoları / Flushwall - Wall Mount 3 Rows Electric Meters Panels	198-199
Kontrol Ve Kumanda Panoları / Control And Command (Pult) Panels.....	200
CCTV Konsolları / CCTV Consoles.....	201

SERTİFİKALARIMIZ/ Certificates	202-211
REFERANSLARIMIZ / Referances	212-216

üretim aşamalarımız

production processes



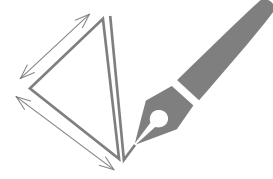
Teklif

Teklif Departmanı;

Müşterilerin istekleri ve projeleri doğrultusunda en hızlı şekilde teklif hazırlanır.

Bidding – requirements Department

According to the client's request rapidly coming bidding list prepared and send back to the client.



Proje

Proje Departmanı;

Üretimi yapılacak ürünlerin teknik çizimleri, teknik şartnamelerine uygun üretim iş emirleri hazırlanarak ilgili üretim bölümüne iletilir.

Project Department;

According to the Project design and technical drawing documents of produced materials should be technical specifications compliance and also comply to the product-work-order after this preparation all documents send to the production line.



pvc kablo kanalları üretim bölümü



PVC kablo kanal üretimi

Zeybek Elektrik'in kendi fabrika yerleşkesinde ürettiği malzeme çeşidinden biri de PVC sıva üstü kablo taşıma sistemleridir.

"Poly vinyl clorure" den üretilen kanallar özellikle zayıf akım, alt yapı (yapısal kablo) uygulamalarında, CCTV tesisinde, güvenlik, alarm, telefon alt yapısı ve ağ çözümlerinde uygun işçilikle yapılır. Değişik genişlik ve kenar yüksekliklerinde kapaklı, arkası kendinden yapışkan bantlı veya yapışkansız delikli yapılır. Tesis edilirken gerekli olan aksesuarlarında üretilir. Bunlar dönüşler, prizlikler RJ 45-12 jack çerçeveleri vb. çeşitli ürünlerdir.

Kutular içinde ambalajlanıp satılır. Beyaz veya başka renklerde üretilir.

Üretim aşamasında TS EN 50085-1-2 standartlarına uygunluk sağlanmalıdır. (Yapışkanlı, yapışkansız) kırılma, bükülme ve kesilmeye uygun olmalıdır. TSE tarafından test edilip belgelenmelidir.

PVC (poly vinyl clorure) cable trunking system production

One of the Zeybek Electric Production line is the PVC cable trunking systems in own factory located in Ankara.

This type of materials made by the PVC raw materials used a lot of low current infrastructure network cabling, CCTV circuits safe security and alarm installation, telephone infrastructure, etc. application.

There are two types of products as;

One of them is self-adhesive backside and the other is normal with holes types. Also different width and heights size can be produced from 12 mm(w)*12 mm(h) up to the 60x60 mm sizes. Easy to install on the wall. Also when you apply the project you may need some accessories as, corner, ending, connection, "T", sockets case, Rj45-Rj12 jacks frames etc. They deliver inside of the cartoon packing. The colors general are white but also the other colors may produced.

They produced according to the TS EN 50085-1-2 compliceance and tested certified by TSE. They are convenience to cut, bend, strenght to break





elektrik tesisat boruları üretim bölümü

Elektrik tesisat boruları üretim hattı

Ø14'den Ø100'e kadar siyah, Halejen free, alev yaymayan elektrik tesisat borularının imalatı yapılmaktadır.

HDPE çift cidarlı korige boru üretim hattı

Ø50,Ø75,Ø90 ve Ø110 ölçülerinde elektrik tesisat alt yapılarında kullanılan çift cidarlı korige borularının imalatı yapılmaktadır.

Spiral boru üretim hattı

Ø14'den Ø25'e kadar siyah, Halojen Free ve Alev yaymayan spiral borularının imalatı yapılmaktadır.

Enjeksiyon elektrik tesisat ürünlerin üretim hattı

Elektrik tesisatında kullanılan siyah, Halojen free ve Alev yaymayan kasa, buat, takoz, buat kapaklarının imalatı yapılmaktadır.

Çelik spiral üretim hattı

11Ø'den 37Ø'a kadar çelik izole klavuz telli olarak imalatı yapılmaktadır.

PVC düz boy boru üretim hattı

16Ø,20Ø,25Ø olarak PVC rijit boy boru ve gerekli tüm aksesuarlarının üretimi yapılmaktadır.

The Production Line of the PE Electrical Installation Conduits

From Ø14 up to Ø100 are black, halogen free flame retardant (FR) Non-flame propagating PE conduits production.

HDPE Double-Walled Corrugated Conduits Production Line

Ø50, Ø75, Ø90, Ø110 O.D sizes for electrical installation infrastructure systems using cable protection conduits production.

PE Spiral Conduits Production Line

From Ø14 up to Ø25 are black, Halogen-Free Non-flame Propagating PE spiral conduits production.

PE Plastic Injection Electric Installation Accessories production Lines

In application electrical Installations using some materials as Halogen-Free and non-flame propagating PE case, junction box, plastic cleat, junction box cover production.

Steel spiral production line

From dia 11Ø up to the 37Ø are made steel,isolated with guide wire inside produced.

PVC rigid pipe production line

From dia 16Ø,20Ø and 25Ø PVC rigid long pipes and also necessary accessories produced also in our Zeybek factory.





metal kablo taşıma sistemleri üretim bölümü

Metal Kablo Taşıma Sistemleri

Tesislerde ve binalarda dahili ve harici ortamlardaki kablo tesisatlarını taşımak amacıyla yükseklikleri 40/50/60/100 mm, genişlikleri 50/100/150/200/250/300/400/500/600 mm, kalınlıkları 0,8/1,0/1,2/1,5/2,0 mm olarak değişen opsiyonlarda ve pregalvaniz, sıcak daldırma ve elektrostatik toz boyalı olarak imal edilen metal yapılardır.

Sıcak daldırma, pregalvaniz, elektro galvaniz ve RAL katalog renklerinden elektro statik toz boyalı çeşitleri bulunan kablo taşıma sistemleri TS EN 61537 standartlarına göre imal edilmektedir.

Kaplama özellikleri

TS 914 Sıcak daldırma (EN 1461)

TS 822 Pregalvaniz (EN 10142)

ZEYBEK ELEKTRİK olarak üretim portföyünde bulunan Metal Kablo Taşıma Sistemlerini beş ana sistemde kategorize edebiliriz.

- Normal Tip Kablo Kanalları
- Ağır Hizmet Kablo Kanalları
- Deliksiz Tip Kablo Kanalları
- Kablo Merdivenleri
- Döşeme Altı Kablo Kanalları

Metal kablo kanallarının asılması için her türlü taşıyıcı sistem bulunmaktadır.

Metal kablo kanallarında özel çözümlerle müşterilerimize hizmet etmekteyiz.

Metal Cable Carrying (support)Systems

For the building and industrial establishment's electrical applications are used for the cable installations Laying a carrying metal cable carrying systems produced several sizes as;h(height)40/50/60/100 mm w(width)50/100/150/200/250/300/400/500/600 mm and thickness also 0.8/1.00/1.2/1.5/2.00 mm

According to the project optional also can produced pregalvanized,hot-dip glv.or electro static powder coating types of finishing.

Hot-dip,pre glv,electro glv and also RAL catalogue colours E.S powder coating metal cable trays systems materials produced compliance with the TSEN 61537 standards.

Coating Specifications a Standards

TS 914 Hot-dip (EN 1461)

TS 822 Pregalvanized (EN 10142)

Zeybek elektrik's product line consist of the metal Cable Carrying systems have five main systems categorized as;

- Normal Type
- Heavy duty
- Non-perforated
- Cable Ladders
- Under floor cable trays

For the hanging of the trays all kinds of support accessories also can be manufactured Also we are ready to solve our customers special requirements project applications.





A.G. elektrik panoları üretim bölümü

Projelendirme

İmalatı yapılacak A.G elektrik panosunun teknik çizimi ve tek hat şeması hazırlanarak imalat departmanına iletilir.

Sac mekanik imalat

İmalat resimleri hazırlanan siparişler ilgili üretim programı dahilinde uzman personellerimizce sac işleme merkezinde CNC makinalarında kesim, punch ve büküm işlemlerine tabi tutulur.

Elektromontaj

Boyama işlemi tamamlanan parçalar montaj hattımızda tiplerine uygun şekilde birleştirilerek sırasıyla ana karkas, taşıyıcılar, yardımcı aksesuarlar ve şalt ekipmanlarının montajı yapılır.

Montajı tamamlanan komponentler arasında projesine uygun kesitte kablaj ve izoleli elektrolitik bakırlar ile akım yolları oluşturulur.

Teknik ve estetik açıdan kusursuz bir montaj uygulaması sağlamak için pano; kablo kanalları, makaronlar, form-lama elemanları, aydınlatma ve havalandırma cihazları, ilgili talimat ve güvenlik işaretleri ile donatılır.

Tüm komponentler, akım yolları etiketlenerek projesine uygun adresleme ve yönlendirmeler yapılır.

Project Design

L.V electric panel production application way is first one-line-diagram prepared and sent to the production section.

Metal Mechanical Production Line

After the design of the Project order related product programme the expert of the mechanics metal process center on the CNC machinery. The metal sheets cut, punch and bending operations steps.

Electrical Assembling

Completion of the metal work and finishing according to circumstances; main frame, supports, auxiliary accessories and switching equipments elements assembled. After mounting between to the components cabling proper cross-section cables and isolated copper bars installed current ways.

For the make without any errors technical and esthetic vision are good using proper cable trays. Polyolefintubing, formed, elements, lighting, ventilating related regulations and safety symbols are installed.

All components, according to the current ways labelled, proper to the related Project addressed and directioned on and in the panel.





ELEKTRO-STATİK TOZ BOYAMA HATTI

Sincan Ankara 1.O.S.B. deki fabrikamız da modern ve son teknolojik sistemle 2016 yılında elektrostatik toz boyama tesisi kurulmuştur.

Zeybek Elektrik A.Ş' nin kendi üretim yelpazesinde bulunan Metal A.G. Elektrik Panolarını, 19" rack kabinlerini (dikili-duvar tipi) ve Boyalı Metal Kablo taşıma sistemlerini elektro-statik toz boya ile kaplanması (finishing) amacı ile kurulmuştur.

Konveyör hattı uzunluğu 210 metre olan tesisimizde Nano-Teknolojik yüzey temizleme sistemi ile boyanan parçalar minimum 600 saat tuz testinden geçmektedir.

İşlem sırası aşağıdaki gibidir;

- Boyanacak parçalar yüzey temizleme bölümünde sırasıyla yağ alma-durulama-nano kaplama-durulama işlemlerinden geçerek kurutma fırını girer.
- Kurutma fırınından çıkan parçalar boya kabine gelerek 8 adet robot boyama sistemi ile standart mikron kalınlığında ürünler elektrostatik toz boya ile kaplanır.
- Boya kabinden çıkan ürünler pişirme fırınına girerek 200 °C'de boya kürlenir ve pişirme fırından çıkan ürünler konveyörden alınır.
- Ürünler kalite kontrol departmanı tarafından kontrol edilerek stok alanına alınır.

ELECTRO STATIC POWDER COATING LINE

In our Ankara /Sincan 1.Organized Industrial Located own factory at 2016 installed a very modern and high technologic system operation processing working a powder coating line has installed.

The aim of the installation of this line is coating for metal pieces of our products are as metal L.V. Control and Command Electric Panel,19" Rack Cabinet(standing and wall types) and also painted metal cable carrying system material and accesories coated (finishing) Electro Static Powder Coated.

The Conveyer line is 210 meter long and working prnciple of the metal surface cleaning treatment is the Nano Technologic surface cleaning system so means all parts of the coated materials finishing at minumum 600 hours passed salt test painting.

The processing steps are as ;

- First degreasing,rinsing,nano-coating ,rinsing,drying .After drying oven to the powder coating cabinets in side of the cabinet .
- There are 8 unit Robotic Guns paint all parts surface standard micron(μ) thickness with the electro static powder coated.
- After the painting cabinet all the parts come into the curing oven so its heat (temperature) is nearly 200°C after curing the cabinet all parts collected from the conveyer.
- After to control of the painted materials quality responsible person and transfer to the stock area in factory.



19" rack kabinetleri üretim bölümü

Zeybek Elektrik ürünlerinden bir çeşidi de BESTRACK marka tescilli 19" Rack kabin ve aksesuarlarıdır.

KULLANIM YERLERİ: Bilişim gereksinim duyan işletmeler, fabrikalar, şirketler, çağrı merkezleri, Telekom hizmetleri, bankalar, laboratuvarlar, CCTV, güvenlik sistemleri(can ve mal güvenliği) vb. pek çok uygulama alanı vardır.

YAPIM ÖZELLİKLERİ: Ana gövde metal sac üzeri yüzey işleminden geçen elektro statik toz boyalı yapı, içi galvanizli sacdan yapı üzeri kare delikli dikmeler yan kuvvetlendirici bağlantılar, alt ve üst tablalar ve yan kapaklar ön cam (temperli) veya delikli sac, arka kapı sac ve bütün bu kapak ve panelleri sökülüp takılabilir yapıdadır.

STANDARTLARI: 19" Rack Kabinlerinin iki türlü standardı vardır.

- TS EN 61587-1 mekanik yapı için,
- TS EN IEC 60297-2 elektronik donanım uygunluğu(1"inch=2,54 cm 1U=4.45 cm)ölçülerini sağlamalıdır.

TİPLERİ: Genel olarak;

- Duvar tipi rack kabinetler
- Dikili tip rack kabinetler
- Server tipi rack kabinetler
- Harici rack kabinler(IP65-66) olarak üretimi yapılmaktadır.

İÇ DONANIMLARI(Projeye göre isteniyorsa):

- İçine konacak elektronik donanımları taşıyabilecek metal sac boyalı delikli sabit veya hareketli raflar, klavye monitör rafları,
- Kabin içinde kullanılan bütün elektrik enerjisi gerektiren donanımlar için enerjiyi sağlayacak dağıtım ünitesi (PDU) priz grupları,
- Kabin içi oluşan ısınan havanın dışarı atılımı için yeterli büyüklük ve sayıda fan ve ısıyı kontrol edici termostatla beraber,
- Dikili tiplerde gerekli kabin ağırlığını taşıyabilecek tekerlek grubu,
- Sabitleyici, yan cihaza bağlama veya duvar tiplerinde askı aparatı veya gerekli sabitleme delikleri,
- Yeterli kablo giriş yerleri bulunmalıdır.
- Kabinler yapısal olarak eni, boyu derinliği açısından uluslararası standartlara uygun olmalıdır.
- Kabin boya renkleri RAL katalog renklerinden RAL 9005(siyah),RAL7035(açık gri)renkleri çoğunlukla kullanılır. Düz ve pürüzlü (wrinkle) yapıda kaplanır.

There is one of the Zeybek Electric's Co. kind of product is BESTRACK registered 19" Rack Cabinets and accessories.

Cabinets;

APPLICATION AREAS; Telecom sector,factories,companies,Data centers,banking,informatics,laboratories,CCTV systems, safe security applications etc. a lot of places racks used proper sizes.

*CONSTRUCTIONAL SPECIFICATIONS: Main frame body made by steel metal and coated with the electrostatic powder coating methods on cleaned surface treatment. Inside galvanized steel verticals contains 9,5mm*9,5mm square holes according to the "U" sizes top-bottom steel metal base openable side panels(steel) tempered glass door or punched back-front doors all body of the cabinet should be openable type of the product.*

19"RACK CABINETS STANDARTS:There are two types of standarts.One of it is;

- TS EN 61587-1 for mechanical strength.
- TS EN IEC 60297-2 electronic equipment compliance(-measures: 1"=2,54 cm and 1U=4,45 cm)

TYPE OF CABINETS: Are as;

- Wall type rack cabinets
- Standing type cabinets
- Server type rack cabinets
- Outdoor(IP 65-66) type rack cabinets

INSIDE EQUIPMENT(ACCESSORIES): According to the Project application;

- There is also one PDU(power distribution) unit which supply the power need inside of the cabinets equipments.This is sockets group.
- Also inside of the cabinet the warm air circulation must be discharge out of the cabinet which means air flow from the inside to the outside must always need for this reason suitable fans group can used in side of the cabinets.Also includes a temperature control unit
- Suitable castors group could used for the standing cabinets
- There are also would be for fix to the floor an apparatus,connecting piece one by one cabinets as required for hanging unit or suitable holes to fix to the wall.
- All cabinets structures are different as ; heights,weight and depth but must be international standard compliance
- Color are RAL 9005 black,RAL 7035 light grey type of smooth or wrinkle.



Kalite Kontrol Departmanı;

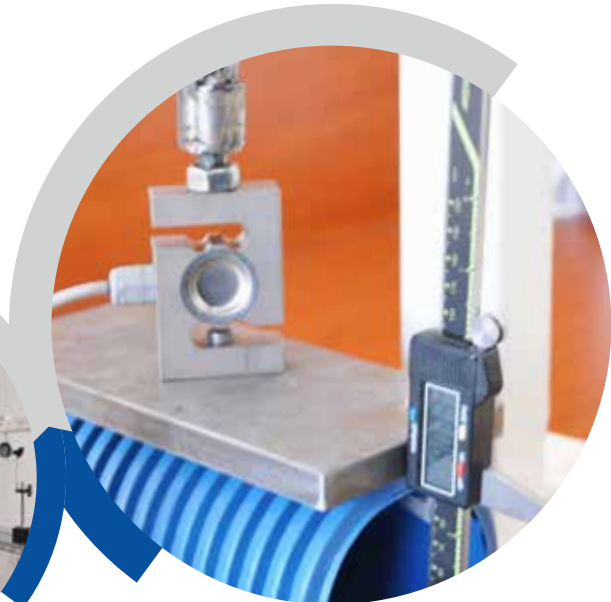
Üretimi yapılan ürünler gerekli cihaz ve ekipmanlar TSE Standartlarında yer alan rutin deneyleri yapılmaktadır.

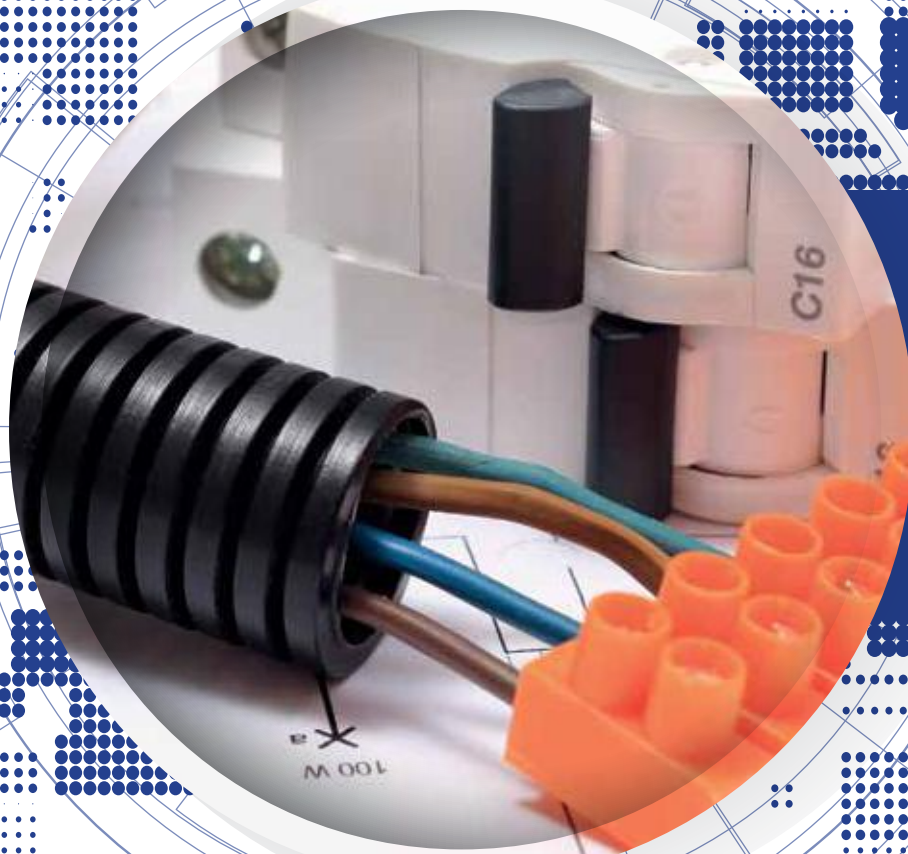
Kalite Kontrolü yapılmayan ürünün sevkiyatı yapılmamaktadır.

Quality Control Department;

All our products are produced according to the related TSE Standards and tested appropriate with test equipment and measuring sets in the factory Lab. As a routine test application.

Any un-tested materials never to deliver from our factory to the customers means quality control has to make before delivery. Prepare check-in list attached





ELEKTRİK TESİSAT BORULARI

ELECTRIC CONDUIT SYSTEMS

BORU SİSTEMLERİ-KABLO TESİSİ İÇİN ESNEK BORU SİSTEMLERİ

Üretimimiz olan elektrik tesisat borularımız TS EN 61386-22 standardına göre imal edilmektedir.

Ürünlerin üzerindeki işaretlemeler ürünün özelliklerini göstermektedir.

PE ELEKTRİK TESİSAT BORULARINDA İŞARETLEME

İlk Rakam	İkinci Rakam	Üçüncü Rakam	Dördüncü Rakam
Sıkıştırma	Darbe Dayanım	Min. Çalışma Sıcaklığı	Max. Çalışma Sıcaklığı
1. Çok hafif (125 N)	1. Çok hafif (0,5 kg/100 mm)	1. + 5 C	1. + 60 C
2. Hafif (320 N)	2. Hafif (1,0 kg/100 mm)	2. - 5 C	2. + 90 C
3. Orta (750 N)	3. Orta (2 kg/100 mm)	3. - 15 C	3. + 105 C
4. Ağır (1250 N)	4. Ağır (2 kg/300 mm)	4. - 25 C	4. + 120 C
5. Çok ağır(4000 N)	5. Çok ağır(6,8 kg/300 mm)	5. - 45 C	5. + 150 C

Örnek kod: 2331 30 ---010 işaretli boru hafif seri (320 N) alev yaymayan boru.

3331 30 ---020 işaretli boru orta seri (750 N) alev yayan boru.

PE ELEKTRİK TESİSAT BORULARINDA RENK KAVRAMI

İlgili standardın 7.3 maddesinde;

“Alev yayan malzeme portakal renginde olmalıdır” yazılıdır.

Alev yaymayan malzeme ürün üzerinde alev yaymayan malzeme açık olarak işaretlenmedikçe sarı, portakal rengi veya kırmızı hariç olmak üzere herhangi bir renk olabilir.

PE ELEKTRİK TESİSAT BORULARINDA HALOJEN FREE (HALOJENSİZ) KAVRAMI

Kimya dilinde halojen madenlerle birleşince tuz verebilen F (flor) Cl(klor) Br(Brom) ve I(iyot) elementlerine verilen isimdir. Tuz yapıcı anlamına gelir. Doğada element değil mineral şeklindedir. Oda koşullarında flor ve klor gaz, brom sıvı iyot ise katı halindedir. Zehirli ve tehlikelidir. Çünkü halojen içerikli yapı malzemeleri yanması halinde oluşan hidroklorür (HCL) gazı ortamdaki karbondioksit (CO2) karbon-monoksit (CO) ve su (H2O) birleşerek hidroklorik asit oluşur. Bu malzeme insan sağlığına son derece zararlıdır.

Bu sebeple insan sayısının çok olduğu yerlerde halojen içermeyen malzemeler istenmektedir.

PE elektrik tesisat borularımız TS EN 50267-2-1 standardı olan halojen asit gaz deneyini başarı ile geçmektedir.

ALEV YAYMAYAN BORUNUN ALEV TESTİ**ALEV KAYNAĞININ DOĞRULANMASI;**

Kontrol panosunda hava ve propan gazı girişleri standartta belirtilen değerlere ayarlanır.

Hava 1 bar basınç ve 10 +- 0,5 lt/dk akış hızına,

Propan gazı 1 bar basınç ve 650 +-30 cc/dk akış hızına ayarlanır.

Alev 45 sn'de 100 C'den 700 C'ye gelmelidir.

Alev doğrulandıktan sonra deneye geçilir.

ALEV YAYMAYAN BORUNUN ALEV TESTİ TEST FOR FLAME RETARDANT CONDUITS

PE ELEKTRİK TESİSAT BORULARINDA ALEV YAYMAYAN KAVRAMI

DENEYİN YAPILIŞI:

Deney düzeneği aşağıda gösterilmiştir.

Uygulama 600 +/- mm uzunluğundaki bir boru numunesi üzerinde bu deney yapılır.

Deneyle başlamadan alevin şiddeti ilgili standart da belirtildiği şekilde ayarlanmalıdır.

Deney sırasında denet alanında hava sirkülasyonunun olmamasına dikkat edilmelidir.

Alev şiddeti mavi koninin yüksekliği 50-60 mm toplam alevin yüksekliği 170-190 mm ayar edilmelidir.

Alev numune ürünler için çizelgede belirtilen malzeme kalınlığı ve alev uygulama süreleri uygulanır. Üç numunenin tamamı ölçüler ve her bir numune için ortalama malzeme kalınlığı hesaplanır. En yüksek ortalama değer çizelgeden alev uygulama zamanının belirlenmesi için kullanılır.

-Deneyin tamamlanmasından ve numune yanmasının sönmelerinden sonra numunenin yüzeyi, su emdirilmiş bir bez ile ovularak temizlenir.

- Üç numunenin tamamı deneyden geçirilmelidir.

- Numune, tutuşmazsa deneyi geçtiği kabul edilir.

- Numune tutuşursa, ancak aşağıda verilen hepsi karşılanırsa numunenin deneyden geçtiği kabul edilir.

Ortalama malzeme kalınlığı (mm)		Alev Uygulama Süreci Saniye Tolerans 0'1 Saniye
Üzeri	Kadar	
-	0,5	15
0,5	1,0	20
1,0	1,5	25
1,5	2,0	35
2,0	2,5	45
2,5	3,0	55
3,0	3,5	65
3,5	4,0	75
4,0	4,5	85
4,5	5,0	130
5,0	5,5	200
5,5	6,0	300
6,0	-	500

1- Numunenin alev alması veya kızarması deney alevinin geri çekilmesinden sonra 30 saniye içinde söndüğünde

2- İnce kağıt tutuşmadığında

3- Numune alevinin veya kızarmasının sönmelerinden sonra en üst kelepçenin alt ucunun 50 mm içinde hiçbir yanma ve kavrulma izi olmadığında



PE HALOJEN FREE ALEV YAYMAYAN ELEKTRİK TESİSAT BORULARI

PE HALOGEN FREE SELF-EXTINGUISHING ELECTRICAL CONDUIT SYSTEMS



Teknik Özellikler / Technical Specifications

Standart/Standard	: TS EN 61386-22
Malzeme/Material	: Polietilen / Polyethylene
Sıkıştırma Dayanımı/Compressive Strength	: 320 Newton Hafif Seri Sınıf (class) 2
Darbe Dayanımı/Impact Strength	: 2 kg / 100 mm Sınıf (class) 3
Minimum Çalışma Sıcaklığı/Min. Operation Temperature	: -15 °C Sınıf (class) 3
Maksimum Çalışma Sıcaklığı/Max. Operation Temperature	: 60 °C Sınıf (class) 1
Renk Seçeneği/Color Option	

HAFİF SERİ / LIGHT DUTY 320 N 2331

TS EN 61386-22

Ürün Kodu Order Code	Ürün İsmi Product Name	Anma Çapı Dia (mm)	Anma Dış Çap Outer Dia (mm)	Anma İç Çap Inner Dia (mm)	Ambalaj Miktarı Package (m)
ZB.MK.16/6	16 mm H.F Alev Yaymayan Mavi Kagal Duvar Boru	16	16 ^{-0.3}	13	100
ZB.MK.20/6	20 mm H.F Alev Yaymayan Mavi Kagal Duvar Boru	20	20 ^{-0.3}	17	100
ZB.MK.25/6	25 mm H.F Alev Yaymayan Mavi Kagal Duvar Boru	25	25 ^{-0.4}	21	100
ZB.MK.32/6	32 mm H.F Alev Yaymayan Mavi Kagal Duvar Boru	32	32 ^{-0.4}	27	100
ZB.MK.40/6	40 mm H.F Alev Yaymayan Mavi Kagal Duvar Boru	40	40 ^{-0.4}	35	100
ZB.MK.50/6	50 mm H.F Alev Yaymayan Mavi Kagal Duvar Boru	50	50 ^{-0.5}	44	100
ZB.MK.63/6	63 mm H.F Alev Yaymayan Mavi Kagal Duvar Boru	63	63 ^{-0.6}	56	50
ZB.MK.75/6	75 mm H.F Alev Yaymayan Mavi Kagal Duvar Boru	75	75 ^{-0.6}	68	50



Teknik Özellikler / Technical Specifications

Standart/Standard	: TS EN 61386-22
Malzeme/Material	: Polietilen / Polyethylene
Sıkıştırma Dayanımı/Compressive Strength	: 750 Newton Orta Seri Sınıf (class) 3
Darbe Dayanımı/Impact Strength	: 2 kg / 100 mm Sınıf (class) 3
Minimum Çalışma Sıcaklığı/Min. Operation Temperature	: -15 °C Sınıf (class) 3
Maksimum Çalışma Sıcaklığı/Max. Operation Temperature	: 60 °C Sınıf (class) 1
Renk Seçeneği/Color Option	

ORTA SERİ / MEDIUM DUTY 750 N 3331

TS EN 61386-22

Ürün Kodu Order Code	Ürün İsmi Product Name	Anma Çapı Dia (mm)	Anma Dış Çap Outer Dia (mm)	Anma İç Çap Inner Dia (mm)	Ambalaj Miktarı Package (m)
ZB.MK.16/10	16 mm H.F Alev Yaymayan Mavi Kagal Beton Boru	16	16 ^{-0.3}	12	100
ZB.MK.20/10	20 mm H.F Alev Yaymayan Mavi Kagal Beton Boru	20	20 ^{-0.3}	16	100
ZB.MK.25/10	25 mm H.F Alev Yaymayan Mavi Kagal Beton Boru	25	25 ^{-0.4}	20	100
ZB.MK.32/10	32 mm H.F Alev Yaymayan Mavi Kagal Beton Boru	32	32 ^{-0.4}	26	100
ZB.MK.40/10	40 mm H.F Alev Yaymayan Mavi Kagal Beton Boru	40	40 ^{-0.4}	33	100
ZB.MK.50/10	50 mm H.F Alev Yaymayan Mavi Kagal Beton Boru	50	50 ^{-0.5}	42	100
ZB.MK.63/10	63 mm H.F Alev Yaymayan Mavi Kagal Beton Boru	63	63 ^{-0.6}	54	50
ZB.MK.75/10	75 mm H.F Alev Yaymayan Mavi Kagal Beton Boru	75	75 ^{-0.6}	65	50

PE HALOJEN FREE ALEV YAYAN ELEKTRİK TESİSAT BORULARI

PE HALOGEN FREE NONSELF-EXTINGUISHING ELECTRICAL CONDUIT SYSTEMS



Teknik Özellikler / Technical Specifications

Standart/Standard	: TS EN 61386-22
Malzeme/Material	: Polietilen / Polyethylene
Sıkıştırma Dayanımı/Compressive Strength	: 320 Newton Hafif Seri Sınıf (class) 2
Darbe Dayanımı/Impact Strength	: 2 kg / 100 mm Sınıf (class) 3
Minimum Çalışma Sıcaklığı/Min. Operation Temperature	: -15 °C Sınıf (class) 3
Maksimum Çalışma Sıcaklığı/Max. Operation Temperature	: 60 °C Sınıf (class) 1
Renk Seçeneği/Color Option	

HAFİF SERİ / LIGHT DUTY 320 N 2331

TS EN 61386-22

Ürün Kodu Order Code	Ürün İsmi Product Name	Anma Çapı Dia (mm)	Anma Dış Çap Outer Dia (mm)	Anma İç Çap Inner Dia (mm)	Ambalaj Miktarı Package (m)
ZB.TK.16/6	16 mm H.F Alev Yayan Turuncu Kangal Duvar Boru	16	16 ^{-0.3}	13	100
ZB.TK.20/6	20 mm H.F Alev Yayan Turuncu Kangal Duvar Boru	20	20 ^{-0.3}	17	100
ZB.TK.25/6	25 mm H.F Alev Yayan Turuncu Kangal Duvar Boru	25	25 ^{-0.4}	21	100
ZB.TK.32/6	32 mm H.F Alev Yayan Turuncu Kangal Duvar Boru	32	32 ^{-0.4}	27	100
ZB.TK.40/6	40 mm H.F Alev Yayan Turuncu Kangal Duvar Boru	40	40 ^{-0.4}	35	100
ZB.TK.50/6	50 mm H.F Alev Yayan Turuncu Kangal Duvar Boru	50	50 ^{-0.5}	44	100
ZB.TK.63/6	63 mm H.F Alev Yayan Turuncu Kangal Duvar Boru	63	63 ^{-0.6}	56	50
ZB.TK.75/6	75 mm H.F Alev Yayan Turuncu Kangal Duvar Boru	75	75 ^{-0.6}	68	50



Teknik Özellikler / Technical Specifications

Standart/Standard	: TS EN 61386-22
Malzeme/Material	: Polietilen / Polyethylene
Sıkıştırma Dayanımı/Compressive Strength	: 750 Newton Orta Seri Sınıf (class) 3
Darbe Dayanımı/Impact Strength	: 2 kg / 100 mm Sınıf (class) 3
Minimum Çalışma Sıcaklığı/Min. Operation Temperature	: -15 °C Sınıf (class) 3
Maksimum Çalışma Sıcaklığı/Max. Operation Temperature	: 60 °C Sınıf (class) 1
Renk Seçeneği/Color Option	

ORTA SERİ / MEDIUM DUTY 750 N 3331

TS EN 61386-22

Ürün Kodu Order Code	Ürün İsmi Product Name	Anma Çapı Dia (mm)	Anma Dış Çap Outer Dia (mm)	Anma İç Çap Inner Dia (mm)	Ambalaj Miktarı Package (m)
ZB.TK.16/10	16 mm H.F Alev Yayan Turuncu Kangal Beton Boru	16	16 ^{-0.3}	12	100
ZB.TK.20/10	20 mm H.F Alev Yayan Turuncu Kangal Beton Boru	20	20 ^{-0.3}	16	100
ZB.TK.25/10	25 mm H.F Alev Yayan Turuncu Kangal Beton Boru	25	25 ^{-0.4}	20	100
ZB.TK.32/10	32 mm H.F Alev Yayan Turuncu Kangal Beton Boru	32	32 ^{-0.4}	26	100
ZB.TK.40/10	40 mm H.F Alev Yayan Turuncu Kangal Beton Boru	40	40 ^{-0.4}	33	100
ZB.TK.50/10	50 mm H.F Alev Yayan Turuncu Kangal Beton Boru	50	50 ^{-0.5}	42	100
ZB.TK.63/10	63 mm H.F Alev Yayan Turuncu Kangal Beton Boru	63	63 ^{-0.6}	54	50
ZB.TK.75/10	75 mm H.F Alev Yayan Turuncu Kangal Beton Boru	75	75 ^{-0.6}	65	50

PE SİYAH ELEKTRİK TESİSAT BORULARI

PE BLACK ELECTRICAL CONDUIT SYSTEMS



HAFİF SERİ 320 N / LIGHT DUTY

Ürün Kodu Order Code	Ürün İsmi Product Name	Anma Çapı Dia (mm)	Anma Dış Çap Outer Dia (mm)	Anma İç Çap Inner Dia (mm)	Ambalaj Miktarı Package (m)
ZB.SK.14/6	14 mm Siyah Kangal Duvar Boru	14	14 ^{-0.3}	11,2	100
ZB.SK.16/6	16 mm Siyah Kangal Duvar Boru	16	16 ^{-0.3}	13	100
ZB.SK.18/6	18 mm Siyah Kangal Duvar Boru	18	18 ^{-0.3}	18	100
ZB.SK.20/6	20 mm Siyah Kangal Duvar Boru	20	20 ^{-0.3}	16,6	100
ZB.SK.25/6	25 mm Siyah Kangal Duvar Boru	25	25 ^{-0.4}	21,4	100
ZB.SK.32/6	32 mm Siyah Kangal Duvar Boru	32	32 ^{-0.4}	27,8	100
ZB.SK.40/6	40 mm Siyah Kangal Duvar Boru	40	40 ^{-0.4}	35 0	100
ZB.SK.50/6	50 mm Siyah Kangal Duvar Boru	50	50 ^{-0.5}	45	100
ZB.SK.63/6	63 mm Siyah Kangal Duvar Boru	63	63 ^{-0.6}	57	50
ZB.SK.70/6	70 mm Siyah Kangal Duvar Boru	70	70 ^{-0.6}	63	50
ZB.SK.75/6	75 mm Siyah Kangal Duvar Boru	75	75 ^{-0.6}	69	50
ZB.SK.90/6	90 mm Siyah Kangal Duvar Boru	90	90 ^{-0.7}	83	50
ZB.SK.100/6	100 mm Siyah Kangal Duvar Boru	100	100 ^{-0.7}	93	50



ORTA SERİ 750 N / MEDIUM DUTY

Ürün Kodu Order Code	Ürün İsmi Product Name	Anma Çapı Dia (mm)	Anma Dış Çap Outer Dia (mm)	Anma İç Çap Inner Dia (mm)	Ambalaj Miktarı Package (m)
ZB.SK.14/10	14 mm Siyah Kangal Beton Boru	14	14 ^{-0.3}	10,8	100
ZB.SK.16/10	16 mm Siyah Kangal Beton Boru	16	16 ^{-0.3}	12,4	100
ZB.SK.18/10	18 mm Siyah Kangal Beton Boru	18	18 ^{-0.3}	14,2	100
ZB.SK.20/10	20 mm Siyah Kangal Beton Boru	20	20 ^{-0.3}	16	100
ZB.SK.25/10	25 mm Siyah Kangal Beton Boru	25	25 ^{-0.4}	20,1	100
ZB.SK.32/10	32 mm Siyah Kangal Beton Boru	32	32 ^{-0.4}	25,4	100
ZB.SK.40/10	40 mm Siyah Kangal Beton Boru	40	40 ^{-0.4}	32,6	100
ZB.SK.50/10	50 mm Siyah Kangal Beton Boru	50	50 ^{-0.5}	42 0	100
ZB.SK.63/10	63 mm Siyah Kangal Beton Boru	63	63 ^{-0.6}	54,4	50
ZB.SK.70/10	70 mm Siyah Kangal Beton Boru	70	70 ^{-0.6}	60,7	50
ZB.SK.75/10	75 mm Siyah Kangal Beton Boru	75	75 ^{-0.6}	67	50
ZB.SK.90/10	90 mm Siyah Kangal Beton Boru	90	90 ^{-0.7}	80	50
ZB.SK.100/10	100 mm Siyah Kangal Beton Boru	100	100 ^{-0.7}	90	50

PE HALOJEN FREE ALEV YAYAN DÜZ BOY BORULARI

PE HALOGEN FREE NONSELF-EXTINGUISHING RIGID ELECTRICAL CONDUIT SYSTEMS



Teknik Özellikler / Technical Specifications

Standart/Standard	: TS EN 61386-21
Malzeme/Material	: Polietilen / Polyethylene
Sıkıştırma Dayanımı/Compressive Strength	: 320 Newton Hafif Seri Sınıf (class) 2
Darbe Dayanımı/Impact Strength	: 2 kg / 100 mm Sınıf (class) 3
Minimum Çalışma Sıcaklığı/Min. Operation Temperature	: -15 °C Sınıf (class) 3
Maksimum Çalışma Sıcaklığı/Max. Operation Temperature	: 60 °C Sınıf (class) 1

HAFİF SERİ 320 N 2331 / LIGHT DUTY

TS EN 61386-21

Ürün Kodu Order Code	Ürün İsmi Product Name	Anma Çapı Dia (mm)	Anma Dış Çap Outer Dia (mm)	Anma İç Çap Inner Dia (mm)	Ambalaj Miktarı Package (m)
ZB.DB.16/6	16 mm H.F Alev Yayan Gri Düz Boy Boru 3 mt 320 N	16	16 ^{-0.3}	13,6	102
ZB.DB.20/6	20 mm H.F Alev Yayan Gri Düz Boy Boru 3 mt 320 N	20	20 ^{-0.3}	17,3	102
ZB.DB.25/6	25 mm H.F Alev Yayan Gri Düz Boy Boru 3 mt 320 N	25	25 ^{-0.4}	22,25	51
ZB.DB.32/6	32 mm H.F Alev Yayan Gri Düz Boy Boru 3 mt 320 N	32	32 ^{-0.4}	29	51



Teknik Özellikler / Technical Specifications

Standart/Standard	: TS EN 61386-21
Malzeme/Material	: Polietilen / Polyethylene
Sıkıştırma Dayanımı/Compressive Strength	: 750 Newton Orta Seri Sınıf (class) 3
Darbe Dayanımı/Impact Strength	: 2 kg / 100 mm Sınıf (class) 3
Minimum Çalışma Sıcaklığı/Min. Operation Temperature	: -15 °C Sınıf (class) 3
Maksimum Çalışma Sıcaklığı/Max. Operation Temperature	: 60 °C Sınıf (class) 1

ORTA SERİ 750 N 3331 / MEDIUM DUTY

TS EN 61386-21

Ürün Kodu Order Code	Ürün İsmi Product Name	Anma Çapı Dia (mm)	Anma Dış Çap Outer Dia (mm)	Anma İç Çap Inner Dia (mm)	Ambalaj Miktarı Package (m)
ZB.DB.16/10	16 mm H.F Alev Yayan Gri Düz Boy Boru 3 mt 750 N	16	16 ^{-0.3}	13	102
ZB.DB.20/10	20 mm H.F Alev Yayan Gri Düz Boy Boru 3 mt 750 N	20	20 ^{-0.3}	17	102
ZB.DB.25/10	25 mm H.F Alev Yayan Gri Düz Boy Boru 3 mt 750 N	25	25 ^{-0.4}	21,4	51
ZB.DB.32/10	32 mm H.F Alev Yayan Gri Düz Boy Boru 3 mt 750 N	32	32 ^{-0.4}	28,5	51

PE HALOJEN FREE ALEV YAYMAYAN DÜZ BOY BORULARI

PE HALOGEN FREE SELF-EXTINGUISHING RIGID ELECTRICAL CONDUIT SYSTEMS



Teknik Özellikler / Technical Specifications

Standart/Standard	: TS EN 61386-21
Malzeme/Material	: Polietilen / Polyethylene
Sıkıştırma Dayanımı/Compressive Strength	: 320 Newton Hafif Seri Sınıf (class) 2
Darbe Dayanımı/Impact Strength	: 2 kg / 100 mm Sınıf (class) 3
Minimum Çalışma Sıcaklığı/Min. Operation Temperature	: -15 °C Sınıf (class) 3
Maksimum Çalışma Sıcaklığı/Max. Operation Temperature	: 60 °C Sınıf (class) 1

HAFİF SERİ 320 N 2331 / LIGHT DUTY

TS EN 61386-21

Ürün Kodu Order Code	Ürün İsmi Product Name	Anma Çapı Dia (mm)	Anma Dış Çap Outer Dia (mm)	Anma İç Çap Inner Dia (mm)	Ambalaj Miktarı Package (m)
ZB.DBY.16/6	16 mm H.F Alev Yaymayan Gri Düz Boy Boru 3 mt 320 N	16	16 ^{-0.3}	13,6	102
ZB.DBY.20/6	20 mm H.F Alev Yaymayan Gri Düz Boy Boru 3 mt 320 N	20	20 ^{-0.3}	17,3	102
ZB.DBY.25/6	25 mm H.F Alev Yaymayan Gri Düz Boy Boru 3 mt 320 N	25	25 ^{-0.4}	22,25	51
ZB.DBY.32/6	32 mm H.F Alev Yaymayan Gri Düz Boy Boru 3 mt 320 N	32	32 ^{-0.4}	29	51



Teknik Özellikler / Technical Specifications

Standart/Standard	: TS EN 61386-21
Malzeme/Material	: Polietilen / Polyethylene
Sıkıştırma Dayanımı/Compressive Strength	: 750 Newton Orta Seri Sınıf (class) 3
Darbe Dayanımı/Impact Strength	: 2 kg / 100 mm Sınıf (class) 3
Minimum Çalışma Sıcaklığı/Min. Operation Temperature	: -15 °C Sınıf (class) 3
Maksimum Çalışma Sıcaklığı/Max. Operation Temperature	: 60 °C Sınıf (class) 1

ORTA SERİ 750 N 3331 / MEDIUM DUTY

TS EN 61386-21

Ürün Kodu Order Code	Ürün İsmi Product Name	Anma Çapı Dia (mm)	Anma Dış Çap Outer Dia (mm)	Anma İç Çap Inner Dia (mm)	Ambalaj Miktarı Package (m)
ZB.DBY.16/10	16 mm H.F Alev Yaymayan Gri Düz Boy Boru 3 mt 750 N	16	16 ^{-0.3}	13	102
ZB.DBY.20/10	20 mm H.F Alev Yaymayan Gri Düz Boy Boru 3 mt 750 N	20	20 ^{-0.3}	17	102
ZB.DBY.25/10	25 mm H.F Alev Yaymayan Gri Düz Boy Boru 3 mt 750 N	25	25 ^{-0.4}	21,4	51
ZB.DBY.32/10	32 mm H.F Alev Yaymayan Gri Düz Boy Boru 3 mt 750 N	32	32 ^{-0.4}	28,5	51

PVC ALEV YAYMAYAN DÜZ BOY BORULARI

PVC SELF-EXTINGUISHING RIGID ELECTRICAL CONDUIT SYSTEMS



Teknik Özellikler / Technical Specifications

Standart/Standard	: TS EN 61386-21
Malzeme/Material	: PVC
Sıkıştırma Dayanımı/Compressive Strength	: 320 Newton Hafif Seri Sınıf (class) 2
Darbe Dayanımı/Impact Strength	: 2 kg / 100 mm Sınıf (class) 3
Minimum Çalışma Sıcaklığı/Min. Operation Temperature	: -15 °C Sınıf (class) 3
Maksimum Çalışma Sıcaklığı/Max. Operation Temperature	: 60 °C Sınıf (class) 1

HAFİF SERİ 320 N 2331 / LIGHT DUTY

TS EN 61386-21

Ürün Kodu Order Code	Ürün İsmi Product Name	Anma Çapı Dia (mm)	Anma Dış Çap Outer Dia (mm)	Anma İç Çap Inner Dia (mm)	Ambalaj Miktarı Package (m)
ZB.PB.16/6	16 mm PVC Alev Yaymayan Gri Düz Boy Boru 3 mt 320 N	16	16 ^{-0.3}	13,6	102
ZB.PB.20/6	20 mm PVC Alev Yaymayan Gri Düz Boy Boru 3 mt 320 N	20	20 ^{-0.3}	17,3	102
ZB.PB.25/6	25 mm PVC Alev Yaymayan Gri Düz Boy Boru 3 mt 320 N	25	25 ^{-0.4}	22,25	51
ZB.PB.32/6	32 mm PVC Alev Yaymayan Gri Düz Boy Boru 3 mt 320 N	32	32 ^{-0.4}	29	51



Teknik Özellikler / Technical Specifications

Standart/Standard	: TS EN 61386-21
Malzeme/Material	: PVC
Sıkıştırma Dayanımı/Compressive Strength	: 750 Newton Orta Seri Sınıf (class) 3
Darbe Dayanımı/Impact Strength	: 2 kg / 100 mm Sınıf (class) 3
Minimum Çalışma Sıcaklığı/Min. Operation Temperature	: -15 °C Sınıf (class) 3
Maksimum Çalışma Sıcaklığı/Max. Operation Temperature	: 60 °C Sınıf (class) 1

ORTA SERİ 750 N 3331 / MEDIUM DUTY

TS EN 61386-21

Ürün Kodu Order Code	Ürün İsmi Product Name	Anma Çapı Dia (mm)	Anma Dış Çap Outer Dia (mm)	Anma İç Çap Inner Dia (mm)	Ambalaj Miktarı Package (m)
ZB.PB.16/10	16 mm PVC Alev Yaymayan Gri Düz Boy Boru 3 mt 750 N	16	16 ^{-0.3}	13	102
ZB.PB.20/10	20 mm PVC Alev Yaymayan Gri Düz Boy Boru 3 mt 750 N	20	20 ^{-0.3}	17	102
ZB.PB.25/10	25 mm PVC Alev Yaymayan Gri Düz Boy Boru 3 mt 750 N	25	25 ^{-0.4}	21,4	51
ZB.PB.32/10	32 mm PVC Alev Yaymayan Gri Düz Boy Boru 3 mt 750 N	32	32 ^{-0.4}	28,5	51

HALOJEN FREE ALEV YAYMAYAN DÜZ BOY BORU AKSESUARLARI

HALOGEN FREE SELF-EXTINGUISHING RIGID ELECTRICAL CONDUIT SYSTEMS ACCESSORIES



EK MUF / RIGID CONDUIT COUPLING

Ürün Kodu Order Code	Ürün İsmi Product Name	Ambalaj Miktarı Package (adet)
ZB.PB.161	16 mm Düz boru Mufu	100
ZB.PB.201	20 mm Düz boru Mufu	100
ZB.PB.251	25 mm Düz boru Mufu	100
ZB.PB.321	32 mm Düz boru Mufu	100



DİRSEK / 90° BEND

Ürün Kodu Order Code	Ürün İsmi Product Name	Ambalaj Miktarı Package (adet)
ZB.PB.162	16 mm Dirsek	100
ZB.PB.202	20 mm Dirsek	100
ZB.PB.252	25 mm Dirsek	100
ZB.PB.322	32 mm Dirsek	100

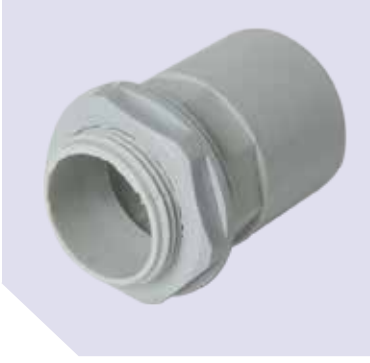


AÇILIR T DİRSEK / T BEND

Ürün Kodu Order Code	Ürün İsmi Product Name	Ambalaj Miktarı Package (adet)
ZB.PB.163	16 mm T Dirsek	100
ZB.PB.203	20 mm T Dirsek	100
ZB.PB.253	25 mm T Dirsek	100
ZB.PB.323	32 mm T Dirsek	100

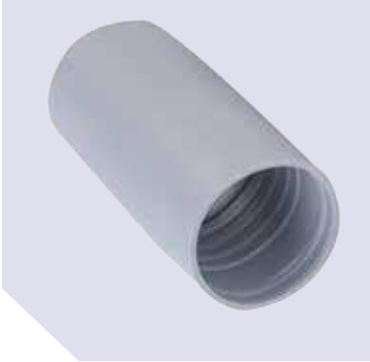
HALOJEN FREE ALEV YAYMAYAN DÜZ BOY BORU AKSESUARLARI

HALOGEN FREE SELF-EXTINGUISHING RIGID ELECTRICAL CONDUIT SYSTEMS ACCESSORIES



DÜZ BORU REKORU / RIGID CONDUIT ADAPTOR

Ürün Kodu Order Code	Ürün İsmi Product Name	Ambalaj Miktarı Package (adet)
ZB.PB.164	16 mm Düz Boru Rekoru	100
ZB.PB.204	20 mm Düz Boru Rekoru	100
ZB.PB.254	25 mm Düz Boru Rekoru	100
ZB.PB.324	32 mm Düz Boru Rekoru	100



SİRAL BORU-DÜZ BORU MUFU / CORRUGATED-RIGID COUPLING

Ürün Kodu Order Code	Ürün İsmi Product Name	Ambalaj Miktarı Package (adet)
ZB.PB.1611	16 mm Spiral Boru - Düz Boru Mufu	100
ZB.PB.2011	20 mm Spiral Boru - Düz Boru Mufu	100
ZB.PB.2511	25 mm Spiral Boru - Düz Boru Mufu	100
ZB.PB.3211	32 mm Spiral Boru - Düz Boru Mufu	100



SİRAL BORU REKORU / CORRUGATED CONDUIT ADAPTOR

Ürün Kodu Order Code	Ürün İsmi Product Name	Ambalaj Miktarı Package (adet)
ZB.PB.167	16 mm Spiral Boru Rekoru	100
ZB.PB.207	20 mm Spiral Boru Rekoru	100
ZB.PB.257	25 mm Spiral Boru Rekoru	100
ZB.PB.327	32 mm Spiral Boru Rekoru	100

HALOJEN FREE ALEV YAYMAYAN DÜZ BOY BORU AKSESUARLARI

HALOGEN FREE SELF-EXTINGUISHING RIGID ELECTRICAL CONDUIT SYSTEMS ACCESSORIES



KAPAKLI KROŞE / LOCKED CONDUIT SUPPORT

Ürün Kodu Order Code	Ürün İsmi Product Name	Ambalaj Miktarı Package (adet)
ZB.PB.165	16 mm Geçmeli Kapaklı Kroşe	100
ZB.PB.205	20 mm Geçmeli Kapaklı Kroşe	100
ZB.PB.255	25 mm Geçmeli Kapaklı Kroşe	100
ZB.PB.325	32 mm Geçmeli Kapaklı Kroşe	100



DÜBELLİ KROŞE / DOWEL PIN CLIP

Ürün Kodu Order Code	Ürün İsmi Product Name	Ambalaj Miktarı Package (adet)
ZB.PB.166	16 mm Dübelli Kroşe	100
ZB.PB.206	20 mm Dübelli Kroşe	100
ZB.PB.256	25 mm Dübelli Kroşe	100
ZB.PB.326	32 mm Dübelli Kroşe	100



AY KROŞE / CONDUIT SUPPORT

Ürün Kodu Order Code	Ürün İsmi Product Name	Ambalaj Miktarı Package (adet)
ZB.PB.168	16 mm Geçmeli Ay Kroşe	100
ZB.PB.208	20 mm Geçmeli Ay Kroşe	100
ZB.PB.258	25 mm Geçmeli Ay Kroşe	100
ZB.PB.328	32 mm Geçmeli Ay Kroşe	100

HALOJEN FREE ALEV YAYMAYAN DÜZ BOY BORU AKSESUARLARI

HALOGEN FREE SELF-EXTINGUISHING RIGID ELECTRICAL CONDUIT SYSTEMS ACCESSORIES



CIMBIZ KROŞE / TWEEZERS CLIP

Ürün Kodu Order Code	Ürün İsmi Product Name	Ambalaj Miktarı Package (adet)
ZB.PB.1610	16 mm Cımbız Kroşe	100
ZB.PB.2010	20 mm Cımbız Kroşe	100
ZB.PB.2510	25 mm Cımbız Kroşe	100
ZB.PB.3210	32 mm Cımbız Kroşe	100



BASTON KROŞE / STICK CLIP

Ürün Kodu Order Code	Ürün İsmi Product Name	Ambalaj Miktarı Package (adet)
ZB.PB.169	16 mm Baston Kroşe	100
ZB.PB.209	20 mm Baston Kroşe	100
ZB.PB.259	25 mm Baston Kroşe	100
ZB.PB.329	32 mm Baston Kroşe	100

HALOJEN FREE ALEV YAYMAYAN SPİRAL BORULAR

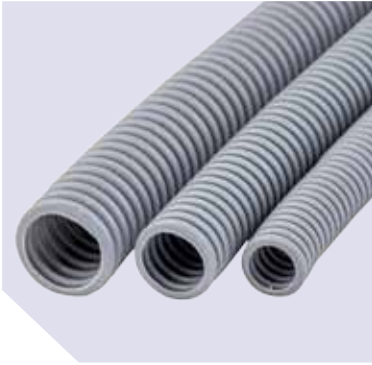
HALOGEN FREE SELF-EXTINGUISHING SPIRALS



Teknik Özellikler / Technical Specifications

Standart/Standard	: TS EN 61386-22 / 08.11.2005
Belge No/Certificate no	: 14.11.34 / TSE-63870
Malzeme/Material	: Polietilen / Polyethylene
Sıkıştırmaya Karşı Dayanım/Compressive Strenght	: Hafif (sınıf/class 2)
Darbeye Karşı Dayanıklılık/Impact Strenght	: Orta (sınıf/class 3)
Düşük Sıcaklık Aralığı/Min. Operation Temperature	: -15 °C (sınıf/class 3)
Yüksek Sıcaklık Aralığı/Max. Operation Temperature	: + 60 °C (sınıf/class 1)
Bükmeye Karşı Dayanıklılık/Bending Strenght	: Esnek/kendini toparlayan

HALOJEN FREE ALEV YAYMAYAN SPİRAL BORU / PE HALOGEN FREE SELF-EXTINGUISHING SPIRALS



TS EN 61386-22

Ürün Kodu Order Code	Ürün İsmi Product Name	Anma Çapı Dia (mm)	Anma Dış Çap Outer Dia (mm)	Anma İç Çap Inner Dia (mm)	Ambalaj Miktarı Package (m)
ZB.SH1.16	16 mm H.F Alev Yaymayan Spiral Boru	16	16 ^{-0.3}	11,5	100
ZB.SH1.20	20 mm H.F Alev Yaymayan Spiral Boru	20	20 ^{-0.3}	15	100
ZB.SH1.25	25 mm H.F Alev Yaymayan Spiral Boru	25	25 ^{-0.4}	19	100

HALOJEN FREE ALEV YAYAN SPİRAL BORULAR

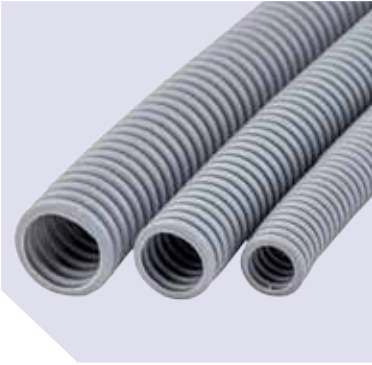
PE HALOGEN FREE NONSELF-EXTINGUISHING SPIRALS



Teknik Özellikler / Technical Specifications

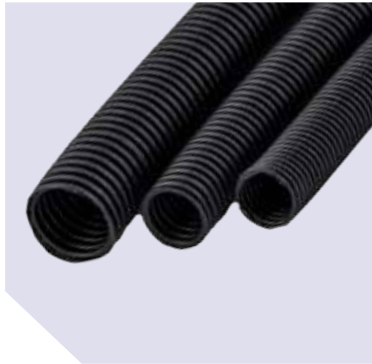
Standart/Standard	: TS EN 61386-22 / 08.11.2005
Belge No/Certificate no	: 14.11.34 / TSE-63870
Malzeme/Material	: Polietilen / Polyethylene
Sıkıştırmaya Karşı Dayanım/Compressive Strenght	: Hafif (sınıf/class 2)
Darbeye Karşı Dayanıklılık/Impact Strenght	: Orta (sınıf/class 3)
Düşük Sıcaklık Aralığı/Min. Operation Temperature	: -15 °C (sınıf/class 3)
Yüksek Sıcaklık Aralığı/Max. Operation Temperature	: + 60 °C (sınıf/class 1)
Bükmeye Karşı Dayanıklılık/Bending Strenght	: Esnek/kendini toparlayan

HALOJEN FREE ALEV YAYAN SPİRAL BORU / PE HALOGEN FREE NONSELF-EXTINGUISHING SPIRALS



TS EN 61386-22

Ürün Kodu Order Code	Ürün İsmi Product Name	Anma Çapı Dia (mm)	Anma Dış Çap Outer Dia (mm)	Anma İç Çap Inner Dia (mm)	Ambalaj Miktarı Package (m)
ZB.SH2.16	16 mm H.F Alev Yayan Spiral Boru	16	16-0.3	11,5	100
ZB.SH2.20	20 mm H.F Alev Yayan Spiral Boru	20	20-0.3	15	100
ZB.SH2.25	25 mm H.F Alev Yayan Spiral Boru	25	25-0.4	19	100



SİYAH SPİRAL BORU / PLASTIC SPIRALS

Ürün Kodu Order Code	Ürün İsmi Product Name	Anma Çapı Dia (mm)	Ambalaj Miktarı Package (m)
ZB.SB.14	14 mm Siyah Spiral Boru	14	100
ZB.SB.16	16 mm Siyah Spiral Boru	16	100
ZB.SB.18	18 mm Siyah Spiral Boru	18	50
ZB.SB.26	26 mm Siyah Spiral Boru	26	50

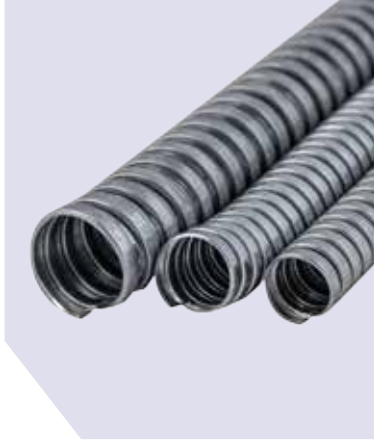
ÇELİK SİRAL BORULAR

STEEL SPIRALS



Teknik Özellikler / Technical Specifications

Standart/Standard	: TS EN 61386-22 / 08.11.2005
Belge No/Certificate no	: 14.11.34 / TSE-63870
Malzeme/Material	: Çelik
Sıkıştırmaya Karşı Dayanım/Compressive Strength	: Hafif (sınıf/class 2)
Darbeye Karşı Dayanıklılık/Impact Strength	: Orta (sınıf/class 3)
Düşük Sıcaklık Aralığı/Min. Operation Temperature	: -15 °C (sınıf/class 3)
Yüksek Sıcaklık Aralığı/Max. Operation Temperature	: + 60 °C (sınıf/class 1)
Bükmeye Karşı Dayanıklılık/Bending Strength	: Esnek/kendini toparlayan



ÇELİK SİRAL BORU / STEEL SPIRALS

Ürün Kodu Order Code	Ürün İsmi Product Name	Anma Dış Çap Outer Dia (mm)	Anma İç Çap Inner Dia (mm)	Ambalaj Miktarı Package (m)
ZB.CSB.11	11 mm Çelik Spiral Boru	14,50	11,00	50
ZB.CSB.14	14 mm Çelik Spiral Boru	17,50	14,00	50
ZB.CSB.16	16 mm Çelik Spiral Boru	19,50	16,00	50
ZB.CSB.18	18 mm Çelik Spiral Boru	21,50	18,00	50
ZB.CSB.26	26 mm Çelik Spiral Boru	29,50	26,00	25
ZB.CSB.32	32 mm Çelik Spiral Boru	35,50	32,00	25
ZB.CSB.37	37 mm Çelik Spiral Boru	40,50	37,00	25



KILAVUZ TELLİ ÇELİK SİRAL BORU / STEEL SPIRALS WITH GUIDE WIRE

Ürün Kodu Order Code	Ürün İsmi Product Name	Anma Dış Çap Outer Dia (mm)	Anma İç Çap Inner Dia (mm)	Ambalaj Miktarı Package (m)
ZB.KCSB.11	11 mm Kılavuz Telli Çelik Spiral Boru	14,50	11,00	50
ZB.KCSB.14	14 mm Kılavuz Telli Çelik Spiral Boru	17,50	14,00	50
ZB.KCSB.16	16 mm Kılavuz Telli Çelik Spiral Boru	19,50	16,00	50
ZB.KCSB.18	18 mm Kılavuz Telli Çelik Spiral Boru	21,50	18,00	50
ZB.KCSB.26	26 mm Kılavuz Telli Çelik Spiral Boru	29,50	26,00	25
ZB.KCSB.32	32 mm Kılavuz Telli Çelik Spiral Boru	35,50	32,00	25
ZB.KCSB.37	37 mm Kılavuz Telli Çelik Spiral Boru	40,50	37,00	25

İZOLELİ ÇELİK SİRAL BORULAR

PVC INSULATED STEEL SPIRALS



Teknik Özellikler / Technical Specifications

Standart/Standard	: TS EN 61386-22 / 08.11.2005
Belge No/Certificate no	: 14.11.34 / TSE-63870
Malzeme/Material	: Çelik
Sıkıştırmaya Karşı Dayanım/Compressive Strenght	: Hafif (sınıf/class 2)
Darbeye Karşı Dayanıklılık/Impact Strenght	: Orta (sınıf/class 3)
Düşük Sıcaklık Aralığı/Min. Operation Temperature	: -15 °C (sınıf/class 3)
Yüksek Sıcaklık Aralığı/Max. Operation Temperature	: + 60 °C (sınıf/class 1)
Bükmeye Karşı Dayanıklılık/Bending Strenght	: Esnek/kendini toparlayan



İZOLELİ ÇELİK SİRAL BORU/PVC INSULATED STEEL SPIRALS

Ürün Kodu Order Code	Ürün İsmi Product Name	Anma Dış Çap Outer Dia (mm)	Anma İç Çap Inner Dia (mm)	Ambalaj Miktarı Package (m)
ZB.İCSB.11	11 mm İzoleli Çelik Spiral Boru	15,50	11,00	50
ZB.İCSB.14	14 mm İzoleli Çelik Spiral Boru	18,50	14,00	50
ZB.İCSB.16	16 mm İzoleli Çelik Spiral Boru	20,50	16,00	50
ZB.İCSB.18	18 mm İzoleli Çelik Spiral Boru	22,50	18,00	50
ZB.İCSB.26	26 mm İzoleli Çelik Spiral Boru	30,50	26,00	25
ZB.İCSB.32	32 mm İzoleli Çelik Spiral Boru	36,50	32,00	25
ZB.İCSB.37	37 mm İzoleli Çelik Spiral Boru	41,50	37,00	25



KILAVUZ TELLİ İZOLELİ ÇELİK SİRAL BORU INSULATED STEEL SPIRALS WITH GUIDE WIRE

Ürün Kodu Order Code	Ürün İsmi Product Name	Anma Dış Çap Outer Dia (mm)	Anma İç Çap Inner Dia (mm)	Ambalaj Miktarı Package (m)
ZB.KİCSB.11	11 mm Kılavuz Tellli İzoleli Çelik Spiral Boru	15,50	11,00	50
ZB.KİCSB.14	14 mm Kılavuz Tellli İzoleli Çelik Spiral Boru	18,50	14,00	50
ZB.KİCSB.16	16 mm Kılavuz Tellli İzoleli Çelik Spiral Boru	20,50	16,00	50
ZB.KİCSB.18	18 mm Kılavuz Tellli İzoleli Çelik Spiral Boru	22,50	18,00	50
ZB.KİCSB.26	26 mm Kılavuz Tellli İzoleli Çelik Spiral Boru	30,50	26,00	25
ZB.KİCSB.32	32 mm Kılavuz Tellli İzoleli Çelik Spiral Boru	36,50	32,00	25
ZB.KİCSB.37	37 mm Kılavuz Tellli İzoleli Çelik Spiral Boru	41,50	37,00	25

HDPE ÇİFT CİDARLI KORUGE BORU

HDPE DOUBLE WALL CORRUGATED CABLE DUCTING SYSTEMS



Kullanım Alanları

Yüksek yoğunluklu polietilenden imal edilen çift cidarlı koruge boruları telekomünikasyon ve enerji hatlarında kablo muhafaza borusu olarak kullanılır. Toprak altı uygulamalarında çevre şartlarına karşı dayanıklı ve esnekler.

Ürün Özellikleri;

- Hafif olması nedeniyle taşınması ve montajı kolaydır.
- Ekonomiktir.
- Yüksek basınç mukavemetine sahiptir.
- Sızdırmazlık özelliğine sahiptir.
- Diğer kablo muhafaza boruları ile mukayese edildiğinde hafifliği, montaj kolaylığı, ekonomik olması gibi pek çok avantajı ile HDPE çift cidarlı koruge borular en uygun çözümdür.

Application Areas;

High density PE materials productions are must be double wall and especially used areas as telecommunication infrastructure and power lines underground for cable protection. For underground applications these type of pipes comply with the environmental conditions and also strengthening and flexible.

Products Specifications;

- It is light weight and easy to transport,easy to install
- Economics
- High compressive strenght
- Ex-proof strenght comply

Teknik Özellikler / Technical Specifications

Standart/Standard	: TS EN 61386-24 / 13.12.2011
Belge No/Certificate no	: 003559
Malzeme/Material	: Yüksek yoğunluklu polietilen(HDPE)
Sıkıştırmaya Karşı Dayanım/Compressive Strenght	: TİP 450
Darbeye Karşı Dayanıklılık/Impact Strenght	: 3 kg / 400 mm / -5 C hafif L, normal N

TS EN 61386-24 / 13.12.2011



HDPE ÇİFT CİDARLI KORUGE BORU HDPE DOUBLE WALL CORRUGATED CABLE DUCTING SYSTEMS

Ürün Kodu Order Code	Ürün İsmi Product Name	Anma Dış Çap Outer Dia (mm)	Anma İç Çap Inner Dia (mm)	Boru Uzunluğu Package (m)
ZB.KB.110-S	110 mm Koruge Boru (Manşon Dahil) Siyah	110	95	6
ZB.KB.110	110 mm Koruge Boru (Manşon Dahil) Mavi	90	77	6
ZB.KB.90	90 mm Koruge Boru (Manşon Dahil) Mavi	90	77	6
ZB.KB.75	75 mm Koruge Boru (Manşon Dahil) Mavi	75	67	6
ZB.KB.50	50 mm Koruge Boru (Manşon Dahil) Mavi	50	43	6

HDPE ÇİFT CİDARLI KORUGE BORU

HDPE DOUBLE WALL CORRUGATED CABLE DUCTING SYSTEMS



EK MANŞON / COUPLING

Ürün Kodu Order Code	Ürün İsmi Product Name	Anma Dış Çap Inner Dia (mm)
ZB.EK.110-S	110 mm Ek Manşon Siyah	110
ZB.EK.110	110 mm Ek Manşon Mavi	90
ZB.EK.90	90 mm Ek Manşon Mavi	90
ZB.EK.75	75 mm Ek Manşon Mavi	75
ZB.EK.50	50 mm Ek Manşon Mavi	50



BORU TUTUCU / SPACER

ÜRÜN KODU / ORDER CODE : ZB.KBD.110



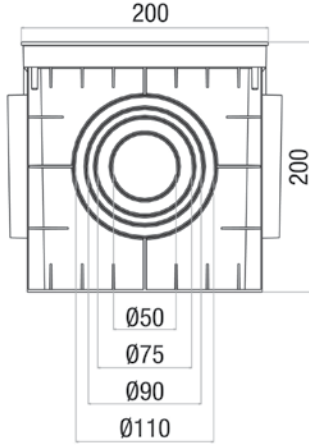
BORU TAPASI / PIPE STOPPER

ÜRÜN KODU / ORDER CODE : ZB.KBT.110

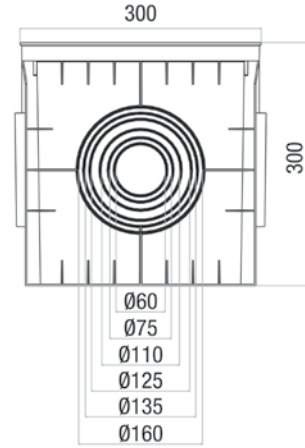
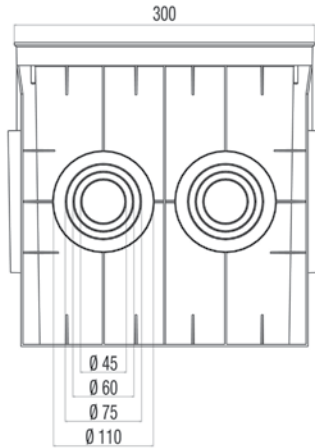


MENHOL (YERALTI BUATI)

UNDERGROUND JUNCTION BOXES



Ürün Kodu Order Code	Ürün İsmi Product Name	Ambalaj Miktarı Package (adet/piece)
ZEY.MEN020	20x20 cm Menhol (yeraltı buatı)	1

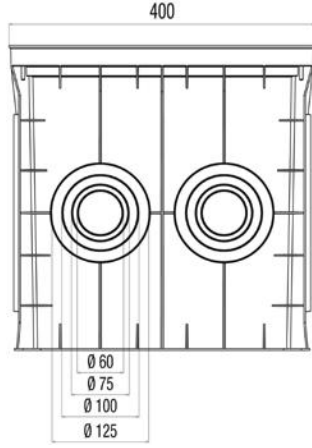


Ürün Kodu Order Code	Ürün İsmi Product Name	Ambalaj Miktarı Package (adet/piece)
ZEY.MEN036	30x30 cm Menhol (yeraltı buatı) 6 çıkışlı	1

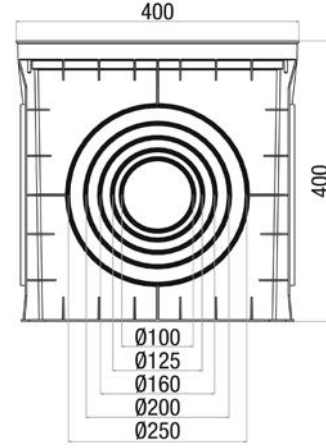
Ürün Kodu Order Code	Ürün İsmi Product Name	Ambalaj Miktarı Package (adet/piece)
ZEY.MEN030	30x30 cm Menhol (yeraltı buatı)	1

MENHOL (YERALTI BUATI)

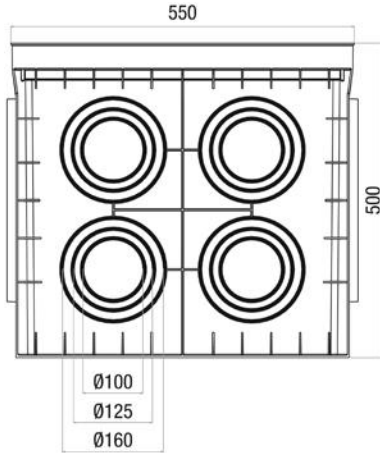
UNDERGROUND JUNCTION BOXES



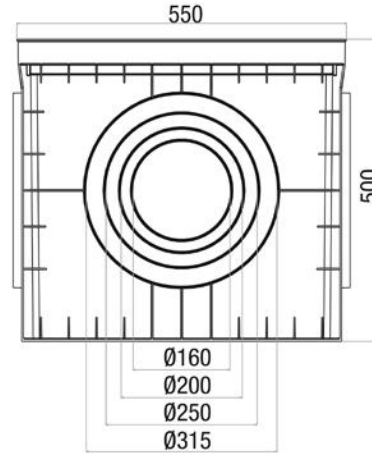
Ürün Kodu Order Code	Ürün İsmi Product Name	Ambalaj Miktarı Package (adet/piece)
ZEY.MEN046	40x40 cm Menhol (yeraltı buatı) 6 çıkışlı	1



Ürün Kodu Order Code	Ürün İsmi Product Name	Ambalaj Miktarı Package (adet/piece)
ZEY.MEN040	40x40 cm Menhol (yeraltı buatı)	1



Ürün Kodu Order Code	Ürün İsmi Product Name	Ambalaj Miktarı Package (adet/piece)
ZEY.MEN0510	55x55 cm Menhol (yeraltı buatı) 10 çıkışlı	1



Ürün Kodu Order Code	Ürün İsmi Product Name	Ambalaj Miktarı Package (adet/piece)
ZEY.MEN055	55x55 cm Menhol (yeraltı buatı)	1

HALOJEN FREE ALEV YAYAN KASA VE BUATLAR

HALOGEN FREE PLASTIC CASING AND JUNCTION BOXES

TS EN 60670-22



Ürün Kodu Order Code	Ürün İsmi Product Name	Ambalaj Mik./Adet Package/Piece
ZB.PM/1	HF Anahtar Kasa	100



Ürün Kodu Order Code	Ürün İsmi Product Name	Ambalaj Mik./Adet Package/Piece
ZB.PM/2	HF Norm Buat	100



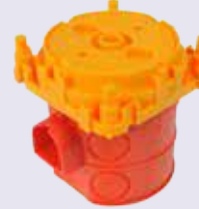
Ürün Kodu Order Code	Ürün İsmi Product Name	Ambalaj Mik./Adet Package/Piece
ZB.PM/5	HF Geçmeli Kasa	100



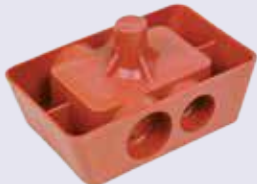
Ürün Kodu Order Code	Ürün İsmi Product Name	Ambalaj Mik./Adet Package/Piece
ZB.PM/6-D	HF Geçmeli Derin Kasa Duvar Tipi	100



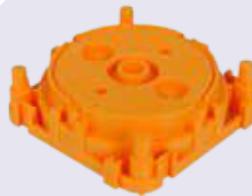
Ürün Kodu Order Code	Ürün İsmi Product Name	Ambalaj Mik./Adet Package/Piece
ZB.PM/6-B	HF Geçmeli Derin Kasa Beton Tipi	100



Ürün Kodu Order Code	Ürün İsmi Product Name	Ambalaj Mik./Adet Package/Piece
ZB.PM/14	HF Tespit Elemanlı Geçmeli Derin Kasa	100



Ürün Kodu Order Code	Ürün İsmi Product Name	Ambalaj Mik. Adet Package/Piece
ZB.PM/13	HF Takoz	100



Ürün Kodu Order Code	Ürün İsmi Product Name	Ambalaj Mik. Adet Package/Piece
ZB.PM/16	Tespit Elemanı	100



Ürün Kodu Order Code	Ürün İsmi Product Name	Ambalaj Mik. Adet Package/Piece
ZB.PM/10	HF Tünel Buat	100

HALOJEN FREE ALEV YAYMAYAN KASA VE BUATLAR

HALOGEN FREE FLAME RETARDANT PLASTIC CASING AND JUNCTION BOXES

TS EN 60670-22



Ürün Kodu Order Code	Ürün İsmi Product Name	Ambalaj Mik./Adet Package/Piece
ZB.PM/1/0	HF Alev Yaymayan Anahtar Kasa	100



Ürün Kodu Order Code	Ürün İsmi Product Name	Ambalaj Mik./Adet Package/Piece
ZB.PM/2/0	HF Alev Yaymayan Norm Buat	100



Ürün Kodu Order Code	Ürün İsmi Product Name	Ambalaj Mik./Adet Package/Piece
ZB.PM/5/0	HF Alev Yaymayan Geçmeli Kasa	100



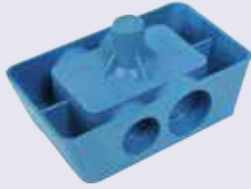
Ürün Kodu Order Code	Ürün İsmi Product Name	Ambalaj Mik./Adet Package/Piece
ZB.PM/6/0-D	HF Alev Yaymayan Geçmeli Derin Kasa Duvar Tipi	100



Ürün Kodu Order Code	Ürün İsmi Product Name	Ambalaj Mik./Adet Package/Piece
ZB.PM/6/0-B	HF Alev Yaymayan Geçmeli Derin Kasa Beton Tipi	100



Ürün Kodu Order Code	Ürün İsmi Product Name	Ambalaj Mik./Adet Package/Piece
ZB.PM/15	HF Alev Yaymayan Tespit Elemanlı Geçmeli Derin Kasa	100



Ürün Kodu Order Code	Ürün İsmi Product Name	Ambalaj Mik./Adet Package/Piece
ZB.PM/13/0	HF Alev Yaymayan Takoz	100



Ürün Kodu Order Code	Ürün İsmi Product Name	Ambalaj Mik./Adet Package/Piece
ZB.PM/10/0	HF Alev Yaymayan Tünel Buat	100

SİYAH KASA VE BUATLAR

PLASTIC CASING AND JUNCTION BOXES



Ürün Kodu Order Code	Ürün İsmi Product Name	Ambalaj Mik./Adet Package/Piece
ZB.PM/1-S	Anahtar Kasa	100



Ürün Kodu Order Code	Ürün İsmi Product Name	Ambalaj Mik./Adet Package/Piece
ZB.PM/2-S	Norm Buat	100



Ürün Kodu Order Code	Ürün İsmi Product Name	Ambalaj Mik./Adet Package/Piece
ZB.PM/3	Düz Buat Kapağı	100



Ürün Kodu Order Code	Ürün İsmi Product Name	Ambalaj Mik./Adet Package/Piece
ZB.PM/4	Bombeli Buat Kapağı	100



Ürün Kodu Order Code	Ürün İsmi Product Name	Ambalaj Mik./Adet Package/Piece
ZB.PM/5-S	Geçmeli Kasa	100



Ürün Kodu Order Code	Ürün İsmi Product Name	Ambalaj Mik./Adet Package/Piece
ZB.PM/6-SD	Geçmeli Derin Kasa Duvar Tipi	100



Ürün Kodu Order Code	Ürün İsmi Product Name	Ambalaj Mik./Adet Package/Piece
ZB.PM/6-SB	Geçmeli Derin Kasa Beton Tipi	100



Ürün Kodu Order Code	Ürün İsmi Product Name	Ambalaj Mik./Adet Package/Piece
ZB.PM/13-S	Takoz	100

GALVANİZLİ ÇELİK ELEKTRİK TESİSAT BORULARI

GALVANİZAD STEEL CONDUIT SYSTEMS

EMT Tip Dişsiz Galvanizli Çelik Borular / EMT Galvanized Steel Conduit Systems

Ürün Kodu Order Code	Ölçü Size (Inch)	Dış Çap (mm) Outer Dia (mm)	Et Kalınlığı (mm) Thickness (mm)
ZB.EM12	1/2"	17,9	1,07
ZB.EM34	3/4"	23,4	1,25
ZB.EM10	1"	29,5	1,45
ZB.EM114	1 1/4"	38,4	1,65
ZB.EM112	1 1/2"	44,2	1,65
ZB.EM20	2"	55,8	1,65
ZB.EM212	2 1/2"	73	1,83
ZB.EM30	3"	88,9	1,83
ZB.EM312	3 1/2"	101,6	2,11
ZB.EM40	4"	114,3	2,11



IMC Tip Dişli Galvanizli Çelik Borular / IMC Threaded Galvanized Steel Conduit Systems

Ürün Kodu Order Code	Ölçü Size (Inch)	Dış Çap (mm) Outer Dia (mm)	Et Kalınlığı (mm) Thickness (mm)
ZB.IM12	1/2"	20,7	1,79
ZB.IM34	3/4"	26,13	1,9
ZB.IM10	1"	32,76	2,16
ZB.IM114	1 1/4"	41,6	2,16
ZB.IM112	1 1/2"	47,82	2,29
ZB.IM20	2"	59,94	2,41
ZB.IM212	2 1/2"	72,56	3,56
ZB.IM30	3"	88,29	3,56
ZB.IM312	3 1/2"	100,86	3,56
ZB.IM40	4"	113,43	3,56



GALVANİZLİ ÇELİK ELEKTRİK TESİSAT BORU AKSESUARLARI

GALVANİZAD STEEL CONDUIT SYSTEMS ACCESSORIES

Vidalı Ek Mufu/Screwed Coupling

Ürün Kodu Order Code	Ölçü Size (Inch)
ZB.EVEK12	1/2"
ZB.EVEK34	3/4"
ZB.EVEK10	1"
ZB.EVEK114	1 1/4"
ZB.EVEK112	1 1/2"
ZB.EVEK20	2"
ZB.EVEK212	2 1/2"
ZB.EVEK30	3"
ZB.EVEK312	3 1/2"
ZB.EVEK40	4"



Sıkmalı Ek Mufu/Rigid Coupling

Ürün Kodu Order Code	Ölçü Size (Inch)
ZB.ESEK12	1/2"
ZB.ESEK34	3/4"
ZB.ESEK10	1"
ZB.ESEK114	1 1/4"
ZB.ESEK112	1 1/2"
ZB.ESEK20	2"
ZB.ESEK212	2 1/2"
ZB.ESEK30	3"
ZB.ESEK312	3 1/2"
ZB.ESEK40	4"



Vidalı Ek Buat Rekoru/Screwed Box Connector

Ürün Kodu Order Code	Ölçü Size (Inch)
ZB.VEB12	1/2"
ZB.VEB34	3/4"
ZB.VEB10	1"
ZB.VEB114	1 1/4"
ZB.VEB112	1 1/2"
ZB.VEB20	2"
ZB.VEB212	2 1/2"
ZB.VEB30	3"
ZB.VEB312	3 1/2"
ZB.VEB40	4"



Dişli Ek Mufu/Coupling

Ürün Kodu Order Code	Ölçü Size (Inch)
ZB.DEM12	1/2"
ZB.DEM34	3/4"
ZB.DEM10	1"
ZB.DEM114	1 1/4"
ZB.DEM112	1 1/2"
ZB.DEM20	2"
ZB.DEM212	2 1/2"
ZB.DEM30	3"
ZB.DEM312	3 1/2"
ZB.DEM40	4"



GALVANİZLİ ÇELİK ELEKTRİK TESİSAT BORU AKSESUARLARI

GALVANİZAD STEEL CONDUIT SYSTEMS ACCESSORIES

45° Dönüş/45° EMT Conduit Elbows

Ürün Kodu Order Code	Ölçü Size (Inch)
ZB.45'12	1/2"
ZB.45'34	3/4"
ZB.45'10	1"
ZB.45'114	1 1/4"
ZB.45'112	1 1/2"
ZB.45'20	2"
ZB.45'212	2 1/2"
ZB.45'30	3"
ZB.45'312	3 1/2"
ZB.45'40	4"



90° Dönüş/90° EMT Conduit Elbows

Ürün Kodu Order Code	Ölçü Size (Inch)
ZB.90'12	1/2"
ZB.90'34	3/4"
ZB.90'10	1"
ZB.90'114	1 1/4"
ZB.90'112	1 1/2"
ZB.90'20	2"
ZB.90'212	2 1/2"
ZB.90'30	3"
ZB.90'312	3 1/2"
ZB.90'40	4"



45° Dönüş Dişli/45° IMC Rigid Conduit Elbows

Ürün Kodu Order Code	Ölçü Size (Inch)
ZB.45'D12	1/2"
ZB.45'D34	3/4"
ZB.45'D10	1"
ZB.45'D114	1 1/4"
ZB.45'D112	1 1/2"
ZB.45'D20	2"
ZB.45'D212	2 1/2"
ZB.45'D30	3"
ZB.45'D312	3 1/2"
ZB.45'D40	4"



90° Dönüş Dişli/90° IMC Rigid Conduit Elbows

Ürün Kodu Order Code	Ölçü Size (Inch)
ZB.90'D12	1/2"
ZB.90'D34	3/4"
ZB.90'D10	1"
ZB.90'D114	1 1/4"
ZB.90'D112	1 1/2"
ZB.90'D20	2"
ZB.90'D212	2 1/2"
ZB.90'D30	3"
ZB.90'D312	3 1/2"
ZB.90'D40	4"



GALVANİZLİ ÇELİK ELEKTRİK TESİSAT BORU AKSESUARLARI

GALVANİZAD STEEL CONDUIT SYSTEMS ACCESSORIES

Dişli Oval Boru Aksesuarları / Threaded Oval Conduit Bodies

LB Kondület / Type LB

Ürün Kodu Order Code	Ölçü Size (Inch)
ZB.LB12	1/2"
ZB.LB34	3/4"
ZB.LB10	1"
ZB.LB114	1 1/4"
ZB.LB112	1 1/2"
ZB.LB20	2"
ZB.LB212	2 1/2"
ZB.LB30	3"
ZB.LB312	3 1/2"
ZB.LB40	4"



LL Kondület / Type LL

Ürün Kodu Order Code	Ölçü Size (Inch)
ZB.LL12	1/2"
ZB.LL34	3/4"
ZB.LL10	1"
ZB.LL114	1 1/4"
ZB.LL112	1 1/2"
ZB.LL20	2"
ZB.LL212	2 1/2"
ZB.LL30	3"
ZB.LL312	3 1/2"
ZB.LL40	4"



LR Kondület / Type LR

Ürün Kodu Order Code	Ölçü Size (Inch)
ZB.LR12	1/2"
ZB.LR34	3/4"
ZB.LR10	1"
ZB.LR114	1 1/4"
ZB.LR112	1 1/2"
ZB.LR20	2"
ZB.LR212	2 1/2"
ZB.LR30	3"
ZB.LR312	3 1/2"
ZB.LR40	4"



T Kondület / Type T

Ürün Kodu Order Code	Ölçü Size (Inch)
ZB.T12	1/2"
ZB.T34	3/4"
ZB.T10	1"
ZB.T114	1 1/4"
ZB.T112	1 1/2"
ZB.T20	2"
ZB.T212	2 1/2"
ZB.T30	3"
ZB.T312	3 1/2"
ZB.T40	4"



C Kondület / Type C

Ürün Kodu Order Code	Ölçü Size (Inch)
ZB.C12	1/2"
ZB.C34	3/4"
ZB.C10	1"
ZB.C114	1 1/4"
ZB.C112	1 1/2"
ZB.C20	2"
ZB.C212	2 1/2"
ZB.C30	3"
ZB.C312	3 1/2"
ZB.C40	4"



X Kondület / Type X

Ürün Kodu Order Code	Ölçü Size (Inch)
ZB.X12	1/2"
ZB.X34	3/4"
ZB.X10	1"
ZB.X114	1 1/4"
ZB.X112	1 1/2"
ZB.X20	2"
ZB.X212	2 1/2"
ZB.X30	3"
ZB.X312	3 1/2"
ZB.X40	4"



GALVANİZLİ ÇELİK ELEKTRİK TESİSAT BORU AKSESUARLARI

GALVANİZAD STEEL CONDUIT SYSTEMS ACCESSORIES

U Bolt/U Bolt

Ürün Kodu Order Code	Ölçü Size (Inch)
ZB.UB12	1/2"
ZB.UB34	3/4"
ZB.UB10	1"
ZB.UB114	1 1/4"
ZB.UB112	1 1/2"
ZB.UB20	2"
ZB.UB212	2 1/2"
ZB.UB30	3"
ZB.UB312	3 1/2"
ZB.UB40	4"



Tek Delikli Kroşe/One-Hole Straps For Rigid

Ürün Kodu Order Code	Ölçü Size (Inch)
ZB.TK12	1/2"
ZB.TK34	3/4"
ZB.TK10	1"
ZB.TK114	1 1/4"
ZB.TK112	1 1/2"
ZB.TK20	2"
ZB.TK212	2 1/2"
ZB.TK30	3"
ZB.TK312	3 1/2"
ZB.TK40	4"



Çift Delikli Kroşe/Two-Hole Straps For Rigid

Ürün Kodu Order Code	Ölçü Size (Inch)
ZB.ÇK12	1/2"
ZB.ÇK34	3/4"
ZB.ÇK10	1"
ZB.ÇK114	1 1/4"
ZB.ÇK112	1 1/2"
ZB.ÇK20	2"
ZB.ÇK212	2 1/2"
ZB.ÇK30	3"
ZB.ÇK312	3 1/2"
ZB.ÇK40	4"



Kilitleme Somunu/Steel Conduit Locknuts

Ürün Kodu Order Code	Ölçü Size (Inch)
ZB.KM12	1/2"
ZB.KM34	3/4"
ZB.KM10	1"
ZB.KM114	1 1/4"
ZB.KM112	1 1/2"
ZB.KM20	2"
ZB.KM212	2 1/2"
ZB.KM30	3"
ZB.KM312	3 1/2"
ZB.KM40	4"



Metal Bushing /Metallic Conduit Bushing

Ürün Kodu Order Code	Ölçü Size (Inch)
ZB.MB12	1/2"
ZB.MB34	3/4"
ZB.MB10	1"
ZB.MB114	1 1/4"
ZB.MB112	1 1/2"
ZB.MB20	2"
ZB.MB212	2 1/2"
ZB.MB30	3"
ZB.MB312	3 1/2"
ZB.MB40	4"



Nipel/Close Nipples

Ürün Kodu Order Code	Ölçü Size (Inch)
ZB.NPL12	1/2"
ZB.NPL34	3/4"
ZB.NPL10	1"
ZB.NPL114	1 1/4"
ZB.NPL112	1 1/2"
ZB.NPL20	2"
ZB.NPL212	2 1/2"
ZB.NPL30	3"
ZB.NPL312	3 1/2"
ZB.NPL40	4"



Taşıma Kelepçesi/Metallic Conduit Bushing

Ürün Kodu Order Code	Ölçü Size (Inch)
ZB.KLP12	1/2"
ZB.KLP34	3/4"
ZB.KLP10	1"
ZB.KLP114	1 1/4"
ZB.KLP112	1 1/2"
ZB.KLP20	2"
ZB.KLP212	2 1/2"
ZB.KLP30	3"
ZB.KLP312	3 1/2"
ZB.KLP40	4"





90° L Köşe



İkili Çerçeve
45x45 UPS ve
Topraklı Priz



İç Köşe



Dış Köşe



T Köşe

PVC KABLO KANALLARI

PVC CABLE TRUNKING

PVC KABLO KANALLARI
PVC CABLE TRUNKING

100x50 mm İÇTEN KAPAKLI PVC KABLO KANALLARI

100x50 mm INSIDE LOCKING COVER TRUNKING

TS EN 50085-2-1



100x50 mm İçten Kapaklı PVC kablo kanalları/100x50 mm Inside Locking Cover Trunking

Ürün Kodu Order Code	Ürün İsmi Product Name	Ambalaj Miktarı Quantity (m)	Ağırlık Weight (kg)	M ³ Volume	Ambalaj Şekli Packing Type
ZB.PK.100050	100x50 mm İçten Kapaklı Kablo Kanalı	20	21	0,116	kutu / box

100x50 mm İçten Kapaklı PVC Kablo Kanal Aksesuarları/ 100x50 mm Inside Locking Cover Trunking Accessories



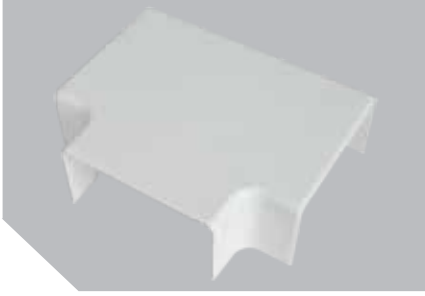
Ürün Kodu Order Code	Ürün İsmi Product Name	Ambalaj Miktarı Package (adet)	Ambalaj Şekli Packing Type
ZB.PK.100051	100x50 mm İç Köşe	12	kutu / box



Ürün Kodu Order Code	Ürün İsmi Product Name	Ambalaj Miktarı Package (adet)	Ambalaj Şekli Packing Type
ZB.PK.100052	100x50mm Dış Köşe	10	kutu / box

100x50 mm İÇTEN KAPAKLI PVC KABLO KANAL AKSESUARLARI

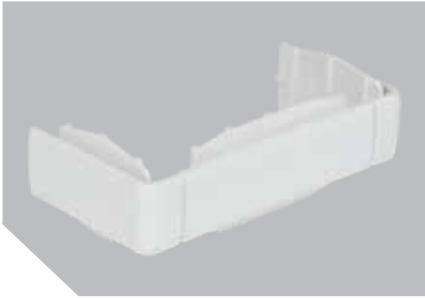
100x50 mm INSIDE LOCKING COVER TRUNKING ACCESSORIES



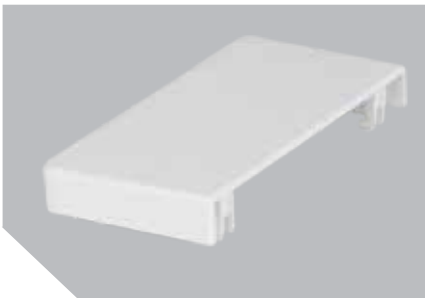
Ürün Kodu Order Code	Ürün İsmi Product Name	Ambalaj Miktarı Package (adet)	Ambalaj Şekli Packing Type
ZB.PK.100053	100x50 mm T parçası	12	kutu/box



Ürün Kodu Order Code	Ürün İsmi Product Name	Ambalaj Miktarı Package (adet)	Ambalaj Şekli Packing Type
ZB.PK.100054	100x50 mm 90° L Bağlantı Parçası	12	kutu / box



Ürün Kodu Order Code	Ürün İsmi Product Name	Ambalaj Miktarı Package (adet)	Ambalaj Şekli Packing Type
ZB.PK.100055	100x50 mm Ek parçası	24	kutu/box



Ürün Kodu Order Code	Ürün İsmi Product Name	Ambalaj Miktarı Package (adet)	Ambalaj Şekli Packing Type
ZB.PK.100056	100x50 mm Sonlandırma Kapağı	24	kutu/box



Ürün Kodu Order Code	Ürün İsmi Product Name	Ambalaj Miktarı Package (adet)	Ambalaj Şekli Packing Type
ZB.PK.100057	100x50 mm Ara Bölme	2	kutu/box

100x50 mm İÇTEN KAPAKLI PVC KABLO KANAL AKSESUARLARI

100x50 mm INSIDE LOCKING COVER TRUNKING ACCESSORIES

100x50 mm İçten Kapaklı PVC Kablo Kanal Anahtar ve Priz Aksesuarları/

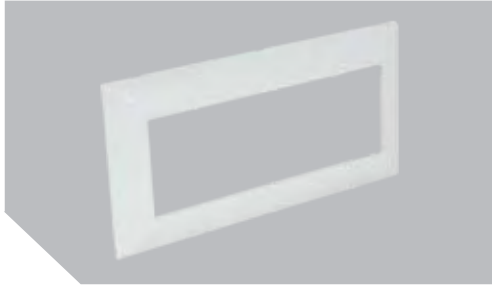
100X50 mm Inside Locking Cover Trunking & Plug Socket Assembly Sets



Ürün Kodu Order Code	Ürün İsmi Product Name	Ambalaj Miktarı Package (adet)	Ambalaj Şekli Packing Type
ZB.PK.01	Tekli 45x45 mm Priz Montaj Seti	12	kutu / box



Ürün Kodu Order Code	Ürün İsmi Product Name	Ambalaj Miktarı Package (adet)	Ambalaj Şekli Packing Type
ZB.PK.02	İkili 45x45 mm Priz Montaj Seti	12	kutu / box



Ürün Kodu Order Code	Ürün İsmi Product Name	Ambalaj Miktarı Package (adet)	Ambalaj Şekli Packing Type
ZB.PK.03	Üçlü 45x45 mm Priz Montaj Seti	12	kutu / box



Ürün Kodu Order Code	Ürün İsmi Product Name	Ambalaj Miktarı Package (adet)	Ambalaj Şekli Packing Type
ZB.PK.04	Dörtlü 45x45 mm Priz Montaj Seti	20	kutu / box



Ürün Kodu Order Code	Ürün İsmi Product Name	Ambalaj Miktarı Package (adet)	Ambalaj Şekli Packing Type
ZB.PK.05	45x45 mm Topraklı Priz	60	kutu / box

100x50 mm İÇTEN KAPAKLI PVC KABLO KANAL AKSESUARLARI

100x50 mm INSIDE LOCKING COVER TRUNKING ACCESSORIES

Ürün Kodu Order Code	Ürün İsmi Product Name	Ambalaj Miktarı Package (adet)	Ambalaj Şekli Packing Type
ZB.PK.06	45x45 mm Ups Topraklı Priz	60	kutu / box



Ürün Kodu Order Code	Ürün İsmi Product Name	Ambalaj Miktarı Package (adet)	Ambalaj Şekli Packing Type
ZB.PK.07	45x45 mm Data Priz Kapağı	50	kutu / box



Ürün Kodu Order Code	Ürün İsmi Product Name	Ambalaj Miktarı Package (adet)	Ambalaj Şekli Packing Type
ZB.PK.08	45x22,5 mm Data Priz Kapağı	50	kutu / box



Ürün Kodu Order Code	Ürün İsmi Product Name	Ambalaj Miktarı Package (adet)	Ambalaj Şekli Packing Type
ZB.PK.09	Data Konnektörü CAT6 RJ45	100	kutu / box



Ürün Kodu Order Code	Ürün İsmi Product Name	Ambalaj Miktarı Package (adet)	Ambalaj Şekli Packing Type
ZB.PK.10	Telefon Konnektörü RJ11	100	kutu / box



PVC KABLO KANALLARI

PVC CABLE TRUNKING

 TS EN 50085-2-1



Ürün Kodu Order Code	Ürün İsmi Product Name	Ağırlık Weight (kg)	M ³ Volume	Ambalaj Miktarı Package (m)	Ambalaj Şekli Packing Type
ZB.PK.12012	12X12 mm Kablo Kanalı	20,28	0,065	320	kutu / box



Ürün Kodu Order Code	Ürün İsmi Product Name	Ağırlık Weight (kg)	M ³ Volume	Ambalaj Miktarı Package (m)	Ambalaj Şekli Packing Type
ZB.PK.16016	16X16 mm Kablo Kanalı	17,88	0,065	210	kutu / box



Ürün Kodu Order Code	Ürün İsmi Product Name	Ağırlık Weight (kg)	M ³ Volume	Ambalaj Miktarı Package (m)	Ambalaj Şekli Packing Type
ZB.PK.25016	25X16 mm Kablo Kanalı	20,41	0,077	154	kutu / box



Ürün Kodu Order Code	Ürün İsmi Product Name	Ağırlık Weight (kg)	M ³ Volume	Ambalaj Miktarı Package (m)	Ambalaj Şekli Packing Type
ZB.PK.25025	25x25 mm Kablo Kanalı	17,06	0,082	96	kutu / box

PVC KABLO KANALLARI

PVC CABLE TRUNKING

 TS EN 50085-2-1

Ürün Kodu Order Code	Ürün İsmi Product Name	Ağırlık Weight (kg)	M ³ Volume	Ambalaj Miktarı Package (m)	Ambalaj Şekli Packing Type
ZB.PK.40025	40x25 mm Kablo Kanalı	19,6	0,104	80	kutu / box



Ürün Kodu Order Code	Ürün İsmi Product Name	Ağırlık Weight (kg)	M ³ Volume	Ambalaj Miktarı Package (m)	Ambalaj Şekli Packing Type
ZB.PK.40040	40x40 mm Kablo Kanalı	22,76	0,129	72	kutu / box



Ürün Kodu Order Code	Ürün İsmi Product Name	Ağırlık Weight (kg)	M ³ Volume	Ambalaj Miktarı Package (m)	Ambalaj Şekli Packing Type
ZB.PK.60040	60x40 mm Kablo Kanalı	20,42	0,129	48	kutu / box



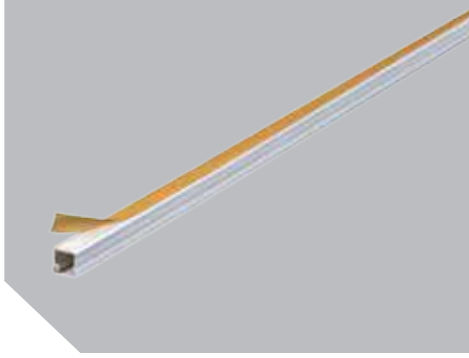
Ürün Kodu Order Code	Ürün İsmi Product Name	Ağırlık Weight (kg)	M ³ Volume	Ambalaj Miktarı Package (m)	Ambalaj Şekli Packing Type
ZB.PK.60060	60x60 mm Kablo Kanalı	21,20	0,165	42	kutu / box



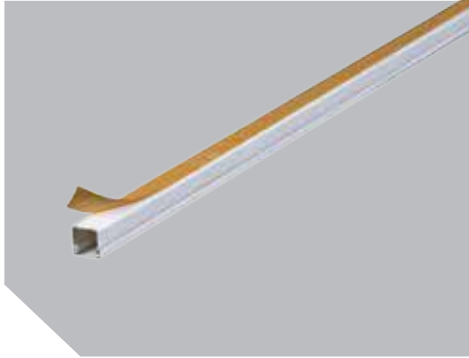
KENDİNDEN YAPIŞKANLI PVC KABLO KANALLARI

SELF ADHESIVE PVC CABLE TRUNKING

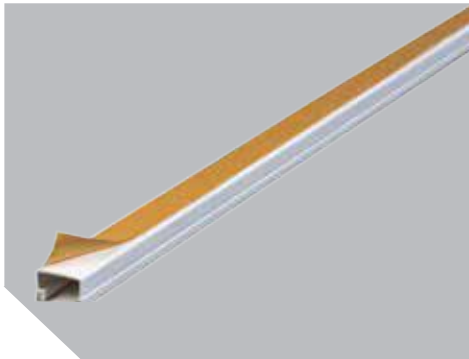
TS EN 50085-2-1



Ürün Kodu Order Code	Ürün İsmi Product Name	Ağırlık Weight (kg)	M ³ Volume	Ambalaj Miktarı Package (m)	Ambalaj Şekli Packing Type
ZB.PK.12112	12X12 mm Yapışkanlı Kablo Kanalı	21,28	0,065	320	kutu / box



Ürün Kodu Order Code	Ürün İsmi Product Name	Ağırlık Weight (kg)	M ³ Volume	Ambalaj Miktarı Package (m)	Ambalaj Şekli Packing Type
ZB.PK.16116	16X16 mm Yapışkanlı Kablo Kanalı	18,88	0,065	210	kutu / box



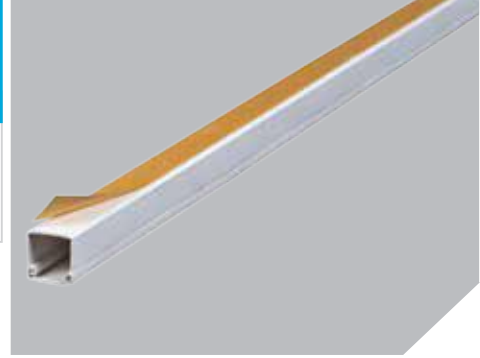
Ürün Kodu Order Code	Ürün İsmi Product Name	Ağırlık Weight (kg)	M ³ Volume	Ambalaj Miktarı Package (m)	Ambalaj Şekli Packing Type
ZB.PK.25116	25X16 mm Yapışkanlı Kablo Kanalı	21,41	0,077	154	kutu / box

KENDİNDEN YAPIŞKANLI PVC KABLO KANALLARI

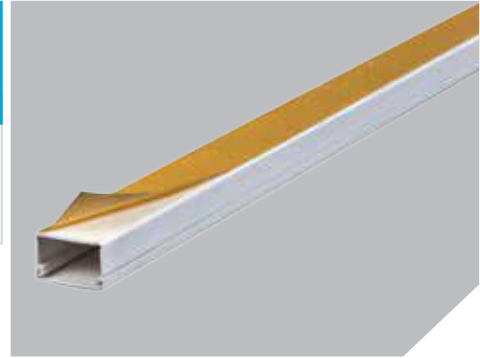
SELF ADHESIVE PVC CABLE TRUNKING

 TS EN 50085-2-1

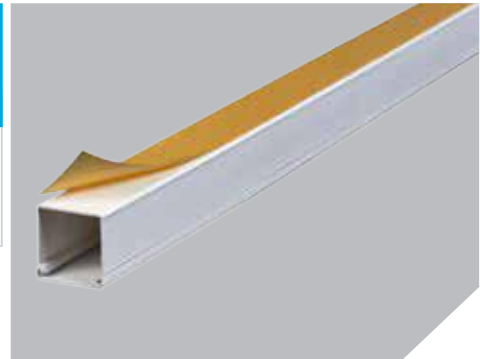
Ürün Kodu Order Code	Ürün İsmi Product Name	Ağırlık Weight (kg)	M ³ Volume	Ambalaj Miktarı Package (m)	Ambalaj Şekli Packing Type
ZB.PK.25125	25X25 mm Yapışkanlı Kablo Kanalı	18,06	0,082	96	kutu / box

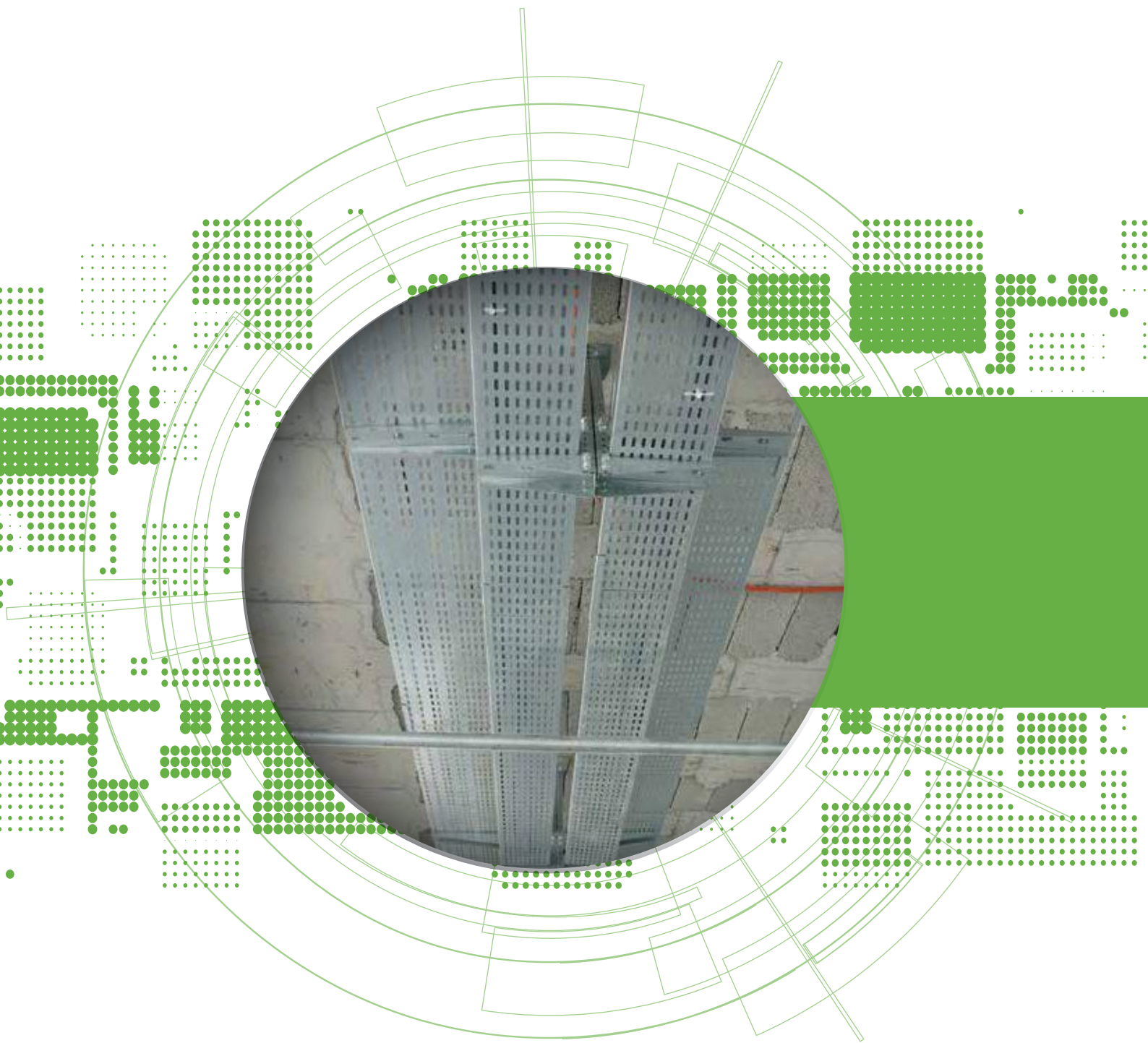


Ürün Kodu Order Code	Ürün İsmi Product Name	Ağırlık Weight (kg)	M ³ Volume	Ambalaj Miktarı Package (m)	Ambalaj Şekli Packing Type
ZB.PK.40125	40x25 mm Yapışkanlı Kablo Kanalı	20,60	0,104	80	kutu / box



Ürün Kodu Order Code	Ürün İsmi Product Name	Ağırlık Weight (kg)	M ³ Volume	Ambalaj Miktarı Package (m)	Ambalaj Şekli Packing Type
ZB.PK.40140	40x40 mm Yapışkanlı Kablo Kanalı	23,76	0,129	72	kutu / box





METAL KABLO TAŞIMA SİSTEMLERİ

METAL CABLE TRAYS AND SUPPORTS

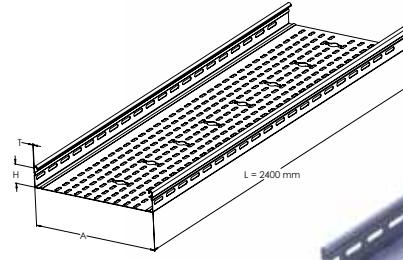
METAL KABLO TAŞIMA SİSTEMLERİ
METAL CABLE TRAYS AND SUPPORTS

NORMAL TİP KABLO KANALLARI

NORMAL TYPE CABLE TRAYS

FORMLU KABLO KANALLARI / FORMED CABLE TRAYS

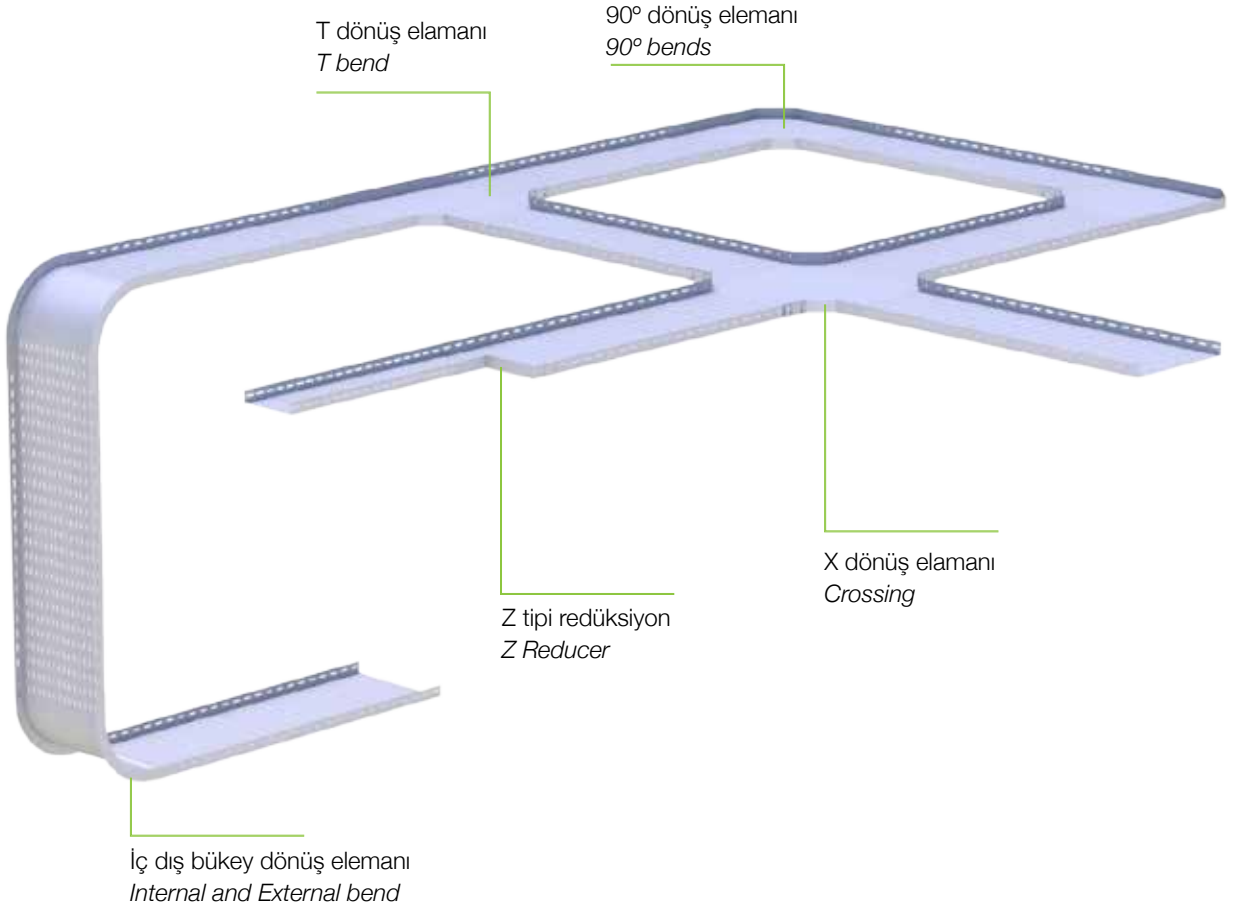
Ürün Kodu Order Code	Genişlik Width A (mm)	Kalınlık Thickness T (mm)	Yükseklik Height H (mm)	Pregalvaniz Sendzimir Galvanization Ağırlık/Weight (kg/mt)
ZEY.FK.50-08-40	50	0,8	40	0,83
ZEY.FK.100-08-40	100	0,8	40	1,11
ZEY.FK.150-08-40	150	0,8	40	1,40
ZEY.FK.200-08-40	200	0,8	40	1,68
ZEY.FK.300-10-40	300	1	40	2,80
ZEY.FK.400-12-40	400	1,2	40	4,21



**YENİ
ÜRÜN**

NORMAL TİP KABLO KANALI UYGULAMA VE MONTAJ DETAYLARI

NORMAL TYPE CABLE TRAYS APPLICATION AND FIXING DETAILS



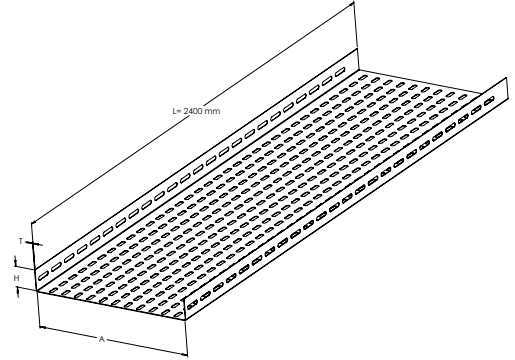
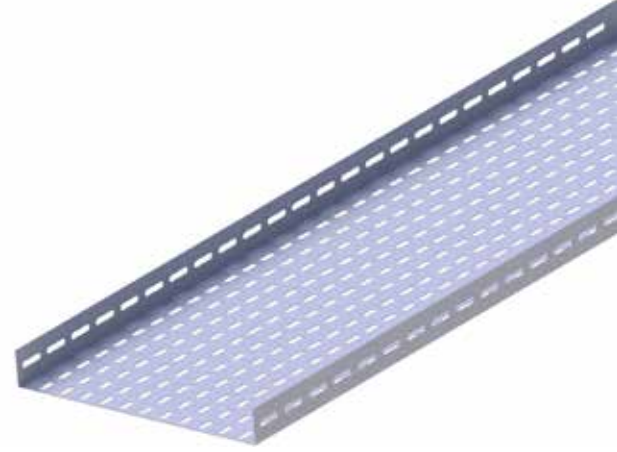
NORMAL TİP KABLO KANALLARI

NORMAL TYPE CABLE TRAYS

NORMAL TİP KABLO KANALLARI / NORMAL TYPE CABLE TRAYS

H:40 mm

Ürün Kodu Order Code	Genişlik Width A (mm)	Kalınlık Thickness T (mm)	Yükseklik Height H (mm)	Pregalvaniz Sendzimir Galvanizasyon Ağırlık/Weight (kg/mt)	Sıcak Daldırma Galvaniz Hot Dip Galvanizasyon Ağırlık/Weight (kg/mt)
ZEY.NK.50-10-40	50	1	40	0,91	0,99
ZEY.NK.50-12-40	50	1,2	40	1,07	1,17
ZEY.NK.50-15-40	50	1,5	40	1,37	1,49
ZEY.NK.50-20-40	50	2	40	1,82	1,98
ZEY.NK.100-10-40	100	1	40	1,28	1,40
ZEY.NK.100-12-40	100	1,2	40	1,41	1,54
ZEY.NK.100-15-40	100	1,5	40	1,83	1,99
ZEY.NK.100-20-40	100	2	40	2,41	2,63
ZEY.NK.150-10-40	150	1	40	1,63	1,78
ZEY.NK.150-12-40	150	1,2	40	1,94	2,11
ZEY.NK.150-15-40	150	1,5	40	2,32	2,53
ZEY.NK.150-20-40	150	2	40	3,10	3,38
ZEY.NK.200-10-40	200	1	40	2,00	2,18
ZEY.NK.200-12-40	200	1,2	40	2,42	2,64
ZEY.NK.200-15-40	200	1,5	40	2,70	2,94
ZEY.NK.200-20-40	200	2	40	3,78	4,12
ZEY.NK.250-10-40	250	1	40	2,29	2,50
ZEY.NK.250-12-40	250	1,2	40	2,83	3,08
ZEY.NK.250-15-40	250	1,5	40	3,34	3,64
ZEY.NK.250-20-40	250	2	40	4,46	4,86
ZEY.NK.300-12-40	300	1,2	40	3,17	3,46
ZEY.NK.300-15-40	300	1,5	40	3,72	4,05
ZEY.NK.300-20-40	300	2	40	5,14	5,60
ZEY.NK.400-15-40	400	1,5	40	4,43	4,83
ZEY.NK.400-20-40	400	2	40	6,52	7,11
ZEY.NK.500-15-40	500	1,5	40	5,98	6,52
ZEY.NK.500-20-40	500	2	40	7,88	8,59
ZEY.NK.600-15-40	600	1,5	40	7,04	7,67
ZEY.NK.600-20-40	600	2	40	9,24	10,07



Malzeme ağırlıkları yaklaşık değerlerdir, ± %10 değişim gösterebilir.

Standart uzunluk 2400 mm dir.

Farklı ölçülerdeki siparişleriniz için firmamızı arayınız.

Lütfen siparişlerinizde sipariş kodunu bildiriniz.

Mts weight tolerance ± %10

Standard Length 2400 mm

Special size (dimensions) pls call us

Pls define order codes when you offer or order

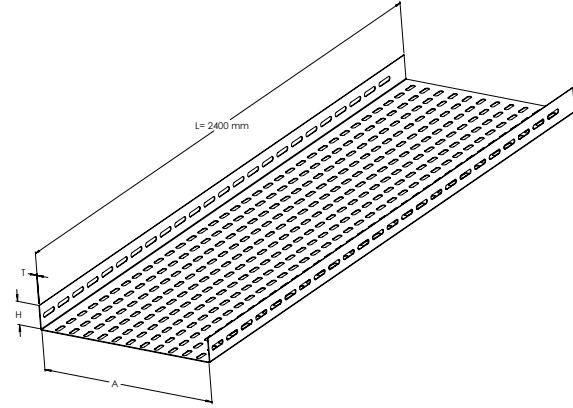
NORMAL TİP KABLO KANALLARI

NORMAL TYPE CABLE TRAYS

NORMAL TİP KABLO KANALLARI / NORMAL TYPE CABLE TRAYS

H:50 mm

Ürün Kodu Order Code	Genişlik Width A (mm)	Kalınlık Thickness T (mm)	Yükseklik Height H (mm)	Pregalvaniz Sendzimir Galvanization Ağırlık/Weight (kg/mt)	Sıcak Daldırma Galvaniz Hot Dip Galvanization Ağırlık/Weight (kg/mt)
ZEY.NK.50-10-50	50	1	50	1,07	1,16
ZEY.NK.50-12-50	50	1,2	50	1,26	1,37
ZEY.NK.50-15-50	50	1,5	50	1,61	1,75
ZEY.NK.50-20-50	50	2	50	2,13	2,33
ZEY.NK.100-10-50	100	1	50	1,44	1,57
ZEY.NK.100-12-50	100	1,2	50	1,60	1,74
ZEY.NK.100-15-50	100	1,5	50	2,07	2,25
ZEY.NK.100-20-50	100	2	50	2,72	2,97
ZEY.NK.150-10-50	150	1	50	1,79	1,95
ZEY.NK.150-12-50	150	1,2	50	2,13	2,32
ZEY.NK.150-15-50	150	1,5	50	2,56	2,79
ZEY.NK.150-20-50	150	2	50	3,41	3,72
ZEY.NK.200-10-50	200	1	50	2,16	2,35
ZEY.NK.200-12-50	200	1,2	50	2,61	2,84
ZEY.NK.200-15-50	200	1,5	50	2,94	3,20
ZEY.NK.200-20-50	200	2	50	4,09	4,46
ZEY.NK.250-10-50	250	1	50	2,45	2,67
ZEY.NK.250-12-50	250	1,2	50	3,02	3,29
ZEY.NK.250-15-50	250	1,5	50	3,58	3,90
ZEY.NK.250-20-50	250	2	50	4,77	5,20
ZEY.NK.300-12-50	300	1,2	50	3,36	3,66
ZEY.NK.300-15-50	300	1,5	50	3,96	4,31
ZEY.NK.300-20-50	300	2	50	5,45	5,94
ZEY.NK.400-15-50	400	1,5	50	4,67	5,09
ZEY.NK.400-20-50	400	2	50	6,83	7,45
ZEY.NK.500-15-50	500	1,5	50	6,22	6,78
ZEY.NK.500-20-50	500	2	50	8,19	8,93
ZEY.NK.600-15-50	600	1,5	50	7,28	7,93
ZEY.NK.600-20-50	600	2	50	9,55	10,41



Malzeme ağırlıkları yaklaşık değerlerdir, ± %10 değişim gösterebilir.

Standart uzunluk 2400 mm dir.

Farklı ölçülerdeki siparişleriniz için firmamızı arayınız.

Lütfen siparişlerinizde sipariş kodunu bildiriniz.

Mts weight tolerance ± %10

Standard Length 2400 mm

Special size (dimensions) pls call us

Pls define order codes when you offer or order

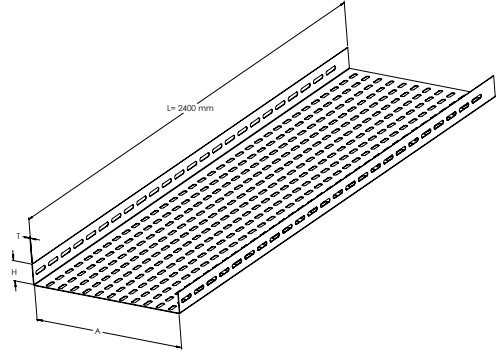
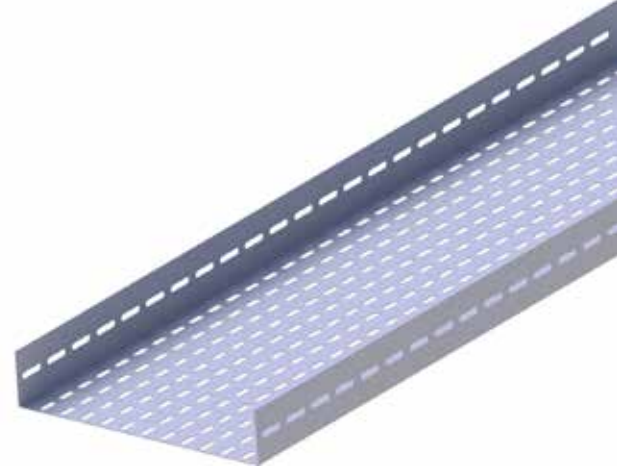
NORMAL TİP KABLO KANALLARI

NORMAL TYPE CABLE TRAYS

NORMAL TİP KABLO KANALLARI / NORMAL TYPE CABLE TRAYS

H:60 mm

Ürün Kodu Order Code	Genişlik Width A (mm)	Kalınlık Thickness T (mm)	Yükseklik Height H (mm)	Pregalvaniz Sendzimir Galvanizasyon Ağırlık/Weight (kg/mt)	Sıcak Daldırma Galvaniz Hot Dip Galvanizasyon Ağırlık/Weight (kg/mt)
ZEY.NK.50-10-60	50	1	60	1,22	1,33
ZEY.NK.50-12-60	50	1,2	60	1,45	1,58
ZEY.NK.50-15-60	50	1,5	60	1,84	2,01
ZEY.NK.50-20-60	50	2	60	2,45	2,67
ZEY.NK.100-10-60	100	1	60	1,59	1,74
ZEY.NK.100-12-60	100	1,2	60	1,79	1,95
ZEY.NK.100-15-60	100	1,5	60	2,30	2,51
ZEY.NK.100-20-60	100	2	60	3,04	3,31
ZEY.NK.150-10-60	150	1	60	1,94	2,12
ZEY.NK.150-12-60	150	1,2	60	2,32	2,52
ZEY.NK.150-15-60	150	1,5	60	2,79	3,04
ZEY.NK.150-20-60	150	2	60	3,73	4,06
ZEY.NK.200-10-60	200	1	60	2,31	2,52
ZEY.NK.200-12-60	200	1,2	60	2,80	3,05
ZEY.NK.200-15-60	200	1,5	60	3,17	3,46
ZEY.NK.200-20-60	200	2	60	4,41	4,80
ZEY.NK.250-10-60	250	1	60	2,60	2,84
ZEY.NK.250-12-60	250	1,2	60	3,21	3,49
ZEY.NK.250-15-60	250	1,5	60	3,81	4,16
ZEY.NK.250-20-60	250	2	60	5,09	5,55
ZEY.NK.300-12-60	300	1,2	60	3,55	3,87
ZEY.NK.300-15-60	300	1,5	60	4,19	4,57
ZEY.NK.300-20-60	300	2	60	5,77	6,29
ZEY.NK.400-15-60	400	1,5	60	4,90	5,34
ZEY.NK.400-20-60	400	2	60	7,15	7,79
ZEY.NK.500-15-60	500	1,5	60	6,45	7,03
ZEY.NK.500-20-60	500	2	60	8,51	9,27
ZEY.NK.600-15-60	600	1,5	60	7,51	8,19
ZEY.NK.600-20-60	600	2	60	9,87	10,76



Malzeme ağırlıkları yaklaşık değerlerdir, ± %10 değişim gösterebilir.

Standart uzunluk 2400 mm dir.

Farklı ölçülerdeki siparişleriniz için firmamızı arayınız.

Lütfen siparişlerinizde sipariş kodunu bildiriniz.

Mts weight tolerance ± %10

Standard Length 2400 mm

Special size (dimensions) pls call us

Pls define order codes when you offer or order

NORMAL TİP KABLO KANALLARI

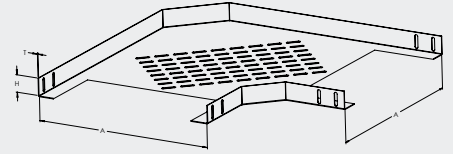
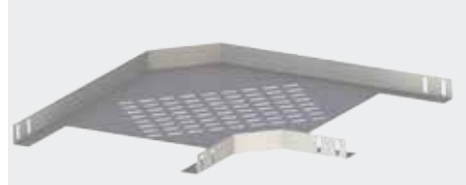
NORMAL TYPE CABLE TRAYS

90° DÖNÜŞ ELEMANLARI / HORIZONTAL BENDS 90°

Ürün Kodu Order Code	Genişlik Width A (mm)	Kalınlık Thickness T (mm)	Yükseklik Height H (mm)	Pregalvaniz Sendzimir Galvanization Ağırlık/Weight (kg/adet)	Sıcak Daldırma Galvaniz Hot Dip Galvanization Ağırlık/Weight (kg/adet)
ZEY.90'.50-40	50	1	40	0,33	0,36
ZEY.90'.100-40	100	1	40	0,47	0,51
ZEY.90'.150-40	150	1	40	0,65	0,70
ZEY.90'.200-40	200	1	40	0,86	0,94
ZEY.90'.250-40	250	1	40	1,11	1,21
ZEY.90'.300-40	300	1,5	40	1,23	1,34
ZEY.90'.400-40	400	1,5	40	3,14	3,43
ZEY.90'.500-40	500	1,5	40	4,41	4,80
ZEY.90'.600-40	600	1,5	40	5,89	6,42

Ürün Kodu Order Code	Genişlik Width A (mm)	Kalınlık Thickness T (mm)	Yükseklik Height H (mm)	Pregalvaniz Sendzimir Galvanization Ağırlık/Weight (kg/adet)	Sıcak Daldırma Galvaniz Hot Dip Galvanization Ağırlık/Weight (kg/adet)
ZEY.90'.50-50	50	1	50	0,37	0,40
ZEY.90'.100-50	100	1	50	0,51	0,56
ZEY.90'.150-50	150	1	50	0,69	0,75
ZEY.90'.200-50	200	1	50	0,91	0,99
ZEY.90'.250-50	250	1	50	1,17	1,27
ZEY.90'.300-50	300	1,5	50	1,76	1,92
ZEY.90'.400-50	400	1,5	50	3,25	3,55
ZEY.90'.500-50	500	1,5	50	4,53	4,94
ZEY.90'.600-50	600	1,5	50	6,04	6,58

Ürün Kodu Order Code	Genişlik Width A (mm)	Kalınlık Thickness T (mm)	Yükseklik Height H (mm)	Pregalvaniz Sendzimir Galvanization Ağırlık/Weight (kg/adet)	Sıcak Daldırma Galvaniz Hot Dip Galvanization Ağırlık/Weight (kg/adet)
ZEY.90'.50-60	50	1	60	0,40	0,44
ZEY.90'.100-60	100	1	60	0,55	0,60
ZEY.90'.150-60	150	1	60	0,74	0,81
ZEY.90'.200-60	200	1	60	0,96	1,05
ZEY.90'.250-60	250	1	60	1,23	1,34
ZEY.90'.300-60	300	1,5	60	1,83	2,00
ZEY.90'.400-60	400	1,5	60	3,37	3,67
ZEY.90'.500-60	500	1,5	60	4,66	5,08
ZEY.90'.600-60	600	1,5	60	6,18	6,74



Malzeme ağırlıkları yaklaşık değerlerdir, ± %10 değişim gösterebilir.
Farklı ölçülerdeki siparişleriniz için firmamızı arayınız.
Lütfen siparişlerinizde sipariş kodunu bildirin.

Mts weight tolerance ± %10
Special size (dimensions) pls call us
Pls define order codes when you offer or order

NORMAL TİP KABLO KANALLARI

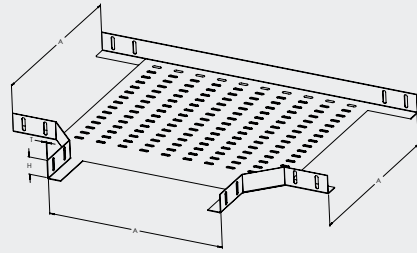
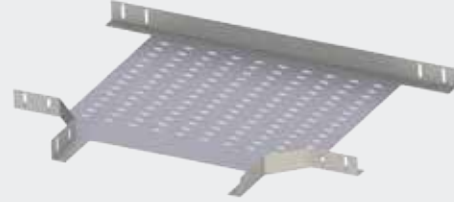
NORMAL TYPE CABLE TRAYS

T DÖNÜŞ ELEMANLARI / HORIZONTAL TEES

Ürün Kodu Order Code	Genişlik Width A (mm)	Kalınlık Thickness T (mm)	Yükseklik Height H (mm)	Pregalvaniz Sendzimir Galvanization Ağırlık/Weight (kg/adet)	Sıcak Daldırma Galvaniz Hot Dip Galvanization Ağırlık/Weight (kg/adet)
ZEY.T.50-40	50	1	40	0,45	0,50
ZEY.T.100-40	100	1	40	0,61	0,66
ZEY.T.150-40	150	1	40	0,79	0,86
ZEY.T.200-40	200	1	40	1,02	1,11
ZEY.T.250-40	250	1	40	1,28	1,40
ZEY.T.300-40	300	1,5	40	1,90	2,07
ZEY.T.400-40	400	1,5	40	3,44	3,75
ZEY.T.500-40	500	1,5	40	4,73	5,16
ZEY.T.600-40	600	1,5	40	6,25	6,81

Ürün Kodu Order Code	Genişlik Width A (mm)	Kalınlık Thickness T (mm)	Yükseklik Height H (mm)	Pregalvaniz Sendzimir Galvanization Ağırlık/Weight (kg/adet)	Sıcak Daldırma Galvaniz Hot Dip Galvanization Ağırlık/Weight (kg/adet)
ZEY.T.50-50	50	1	50	0,50	0,55
ZEY.T.100-50	100	1	50	0,66	0,72
ZEY.T.150-50	150	1	50	0,85	0,93
ZEY.T.200-50	200	1	50	1,08	1,18
ZEY.T.250-50	250	1	50	1,35	1,47
ZEY.T.300-50	300	1,5	50	1,98	2,16
ZEY.T.400-50	400	1,5	50	3,56	3,88
ZEY.T.500-50	500	1,5	50	4,86	5,30
ZEY.T.600-50	600	1,5	50	6,39	6,96

Ürün Kodu Order Code	Genişlik Width A (mm)	Kalınlık Thickness T (mm)	Yükseklik Height H (mm)	Pregalvaniz Sendzimir Galvanization Ağırlık/Weight (kg/adet)	Sıcak Daldırma Galvaniz Hot Dip Galvanization Ağırlık/Weight (kg/adet)
ZEY.T.50-60	50	1	60	0,55	0,60
ZEY.T.100-60	100	1	60	0,71	0,78
ZEY.T.150-60	150	1	60	0,91	0,99
ZEY.T.200-60	200	1	60	1,14	1,24
ZEY.T.250-60	250	1	60	1,41	1,54
ZEY.T.300-60	300	1,5	60	2,06	2,25
ZEY.T.400-60	400	1,5	60	3,67	4,00
ZEY.T.500-60	500	1,5	60	4,98	5,43
ZEY.T.600-60	600	1,5	60	6,52	7,11



Malzeme ağırlıkları yaklaşık değerlerdir, ± %10 değişim gösterebilir.
Farklı ölçülerdeki siparişleriniz için firmamızı arayınız.
Lütfen siparişlerinizde sipariş kodunu bildiriniz.

Mts weight tolerance : ± %10
Special size (dimensions) pls call us
Pls define order codes when you offer or order

NORMAL TİP KABLO KANALLARI

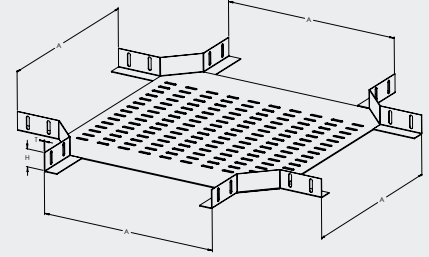
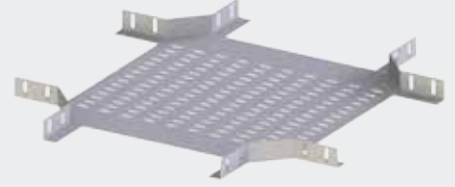
NORMAL TYPE CABLE TRAYS

DÖRTLÜ BAĞLANTI ELEMANLARI / HORIZONTAL CROSSING

Ürün Kodu Order Code	Genişlik Width A (mm)	Kalınlık Thickness T (mm)	Yükseklik Height H (mm)	Pregalvaniz Sendzimir Galvanization Ağırlık/Weight (kg/adet)	Sıcak Daldırma Galvaniz Hot Dip Galvanization Ağırlık/Weight (kg/adet)
ZEY.X.50-40	50	1	40	0,59	0,64
ZEY.X.100-40	100	1	40	0,74	0,81
ZEY.X.150-40	150	1	40	0,93	1,02
ZEY.X.200-40	200	1	40	1,16	1,27
ZEY.X.250-40	250	1	40	1,43	1,55
ZEY.X.300-40	300	1,5	40	2,07	2,26
ZEY.X.400-40	400	1,5	40	3,67	4,00
ZEY.X.500-40	500	1,5	40	4,96	5,41
ZEY.X.600-40	600	1,5	40	6,48	7,07

Ürün Kodu Order Code	Genişlik Width A (mm)	Kalınlık Thickness T (mm)	Yükseklik Height H (mm)	Pregalvaniz Sendzimir Galvanization Ağırlık/Weight (kg/adet)	Sıcak Daldırma Galvaniz Hot Dip Galvanization Ağırlık/Weight (kg/adet)
ZEY.X.50-50	50	1	50	0,65	0,71
ZEY.X.100-50	100	1	50	0,80	0,87
ZEY.X.150-50	150	1	50	0,99	1,08
ZEY.X.200-50	200	1	50	1,22	1,33
ZEY.X.250-50	250	1	50	1,48	1,62
ZEY.X.300-50	300	1,5	50	2,14	2,34
ZEY.X.400-50	400	1,5	50	3,75	4,09
ZEY.X.500-50	500	1,5	50	5,05	5,51
ZEY.X.600-50	600	1,5	50	6,57	7,16

Ürün Kodu Order Code	Genişlik Width A (mm)	Kalınlık Thickness T (mm)	Yükseklik Height H (mm)	Pregalvaniz Sendzimir Galvanization Ağırlık/Weight (kg/adet)	Sıcak Daldırma Galvaniz Hot Dip Galvanization Ağırlık/Weight (kg/adet)
ZEY.X.50-60	50	1	60	0,71	0,77
ZEY.X.100-60	100	1	60	0,86	0,94
ZEY.X.150-60	150	1	60	1,05	1,14
ZEY.X.200-60	200	1	60	1,28	1,39
ZEY.X.250-60	250	1	60	1,54	1,68
ZEY.X.300-60	300	1,5	60	2,77	3,02
ZEY.X.400-60	400	1,5	60	3,84	4,19
ZEY.X.500-60	500	1,5	60	5,14	5,60
ZEY.X.600-60	600	1,5	60	6,66	7,26



Malzeme ağırlıkları yaklaşık değerlerdir, ± %10 değişim gösterebilir.
Farklı ölçülerdeki siparişleriniz için firmamızı arayınız.
Lütfen siparişlerinizde sipariş kodunu bildiriniz.

Mts weight tolerance : %10
Special size (dimensions) pls call us
Pls define order codes when you offer or order

NORMAL TİP KABLO KANALLARI

NORMAL TYPE CABLE TRAYS

REDÜKSİYONLAR / REDUCING ANGLES

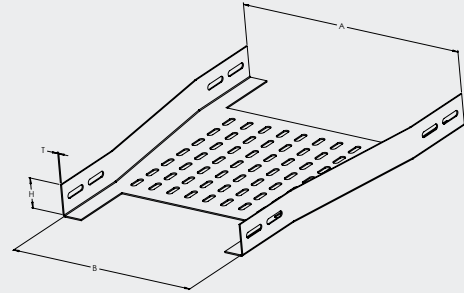
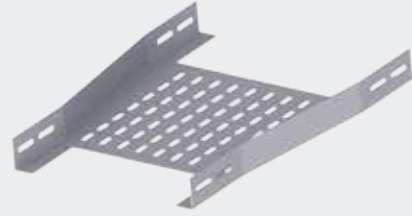
Ürün Kodu Order Code	Genişlik Width B/A (mm)	Kalınlık Thickness T (mm)	Yükseklik Height H (mm)	Pregalvaniz Sendzimir Galvanization Ağırlık/Weight (kg/adet)	Sıcak Daldırma Galvaniz Hot Dip Galvanization Ağırlık/Weight (kg/adet)
ZEY.RED.100-40	50/100	1	40	0,37	0,40
ZEY.RED.150-40	100/150	1	40	0,53	0,58
ZEY.RED.200-40	150/200	1	40	0,73	0,80
ZEY.RED.250-40	200/250	1	40	0,97	1,06
ZEY.RED.300-40	250/300	1	40	1,87	2,04
ZEY.RED.400-40	300/400	1,5	40	2,87	3,13
ZEY.RED.500-40	400/500	1,5	40	4,10	4,47
ZEY.RED.600-40	500/600	1,5	40	5,44	5,93

Ürün Kodu Order Code	Genişlik Width B/A (mm)	Kalınlık Thickness T (mm)	Yükseklik Height H (mm)	Pregalvaniz Sendzimir Galvanization Ağırlık/Weight (kg/adet)	Sıcak Daldırma Galvaniz Hot Dip Galvanization Ağırlık/Weight (kg/adet)
ZEY.RED.100-50	50/100	1	50	0,41	0,45
ZEY.RED.150-50	100/150	1	50	0,58	0,63
ZEY.RED.200-50	150/200	1	50	0,79	0,86
ZEY.RED.250-50	200/250	1	50	1,04	1,13
ZEY.RED.300-50	250/300	1	50	1,58	1,72
ZEY.RED.400-50	300/400	1,5	50	3,00	3,27
ZEY.RED.500-50	400/500	1,5	50	4,25	4,63
ZEY.RED.600-50	500/600	1,5	50	5,59	6,10

Ürün Kodu Order Code	Genişlik Width B/A (mm)	Kalınlık Thickness T (mm)	Yükseklik Height H (mm)	Pregalvaniz Sendzimir Galvanization Ağırlık/Weight (kg/adet)	Sıcak Daldırma Galvaniz Hot Dip Galvanization Ağırlık/Weight (kg/adet)
ZEY.RED.100-60	50/100	1	60	0,45	0,49
ZEY.RED.150-60	100/150	1	60	0,63	0,68
ZEY.RED.200-60	150/200	1	60	0,84	0,92
ZEY.RED.250-60	200/250	1	60	1,10	1,20
ZEY.RED.300-60	250/300	1	60	1,67	1,82
ZEY.RED.400-60	300/400	1,5	60	3,12	3,40
ZEY.RED.500-60	400/500	1,5	60	4,40	4,79
ZEY.RED.600-60	500/600	1,5	60	5,75	6,27

Z TİPİ REDÜKSİYON / Z TYPE REDUCER

Ürün Kodu Order Code	Genişlik Width B/A (mm)	Kalınlık Thickness T (mm)	Yükseklik Height H (mm)
ZEY.ZRED.100	50/100	1,5	40-50-60
ZEY.ZRED.150	100/150	1,5	40-50-60
ZEY.ZRED.200	150/200	1,5	40-50-60
ZEY.ZRED.250	200/250	1,5	40-50-60
ZEY.ZRED.300	250/300	1,5	40-50-60
ZEY.ZRED.400	300/400	1,5	40-50-60
ZEY.ZRED.500	400/500	1,5	40-50-60
ZEY.ZRED.600	500/600	1,5	40-50-60



Malzeme ağırlıkları yaklaşık değerlerdir, ± %10 değişim gösterebilir.
Farklı ölçülerdeki siparişleriniz için firmamızı arayınız.
Lütfen siparişlerinizde sipariş kodunu bildiriniz.

Mts weight tolerance ± %10
Special size (dimensions) pls call us
Pls define order codes when you offer or order

NORMAL TİP KABLO KANALLARI

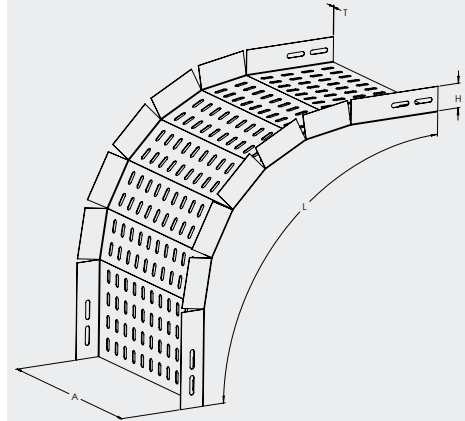
NORMAL TYPE CABLE TRAYS

İÇ - DIŞ BÜKEY DÖNÜŞ ELEMANLARI / INTERNAL AND EXTERNAL BEND

Ürün Kodu Order Code	Genişlik Width A (mm)	Kalınlık Thickness T (mm)	Yükseklik Height H (mm)	Pregalvaniz Sendzimir Galvanization Ağırlık/Weight (kg/adet)	Sıcak Daldırma Galvaniz Hot Dip Galvanization Ağırlık/Weight (kg/adet)
ZEY.F.50-40	50	1	40	0,67	0,73
ZEY.F.100-40	100	1	40	0,89	0,98
ZEY.F.150-40	150	1	40	1,12	1,22
ZEY.F.200-40	200	1	40	1,34	1,46
ZEY.F.250-40	250	1	40	1,57	1,71
ZEY.F.300-40	300	1,5	40	2,68	2,93
ZEY.F.400-40	400	1,5	40	3,36	3,66
ZEY.F.500-40	500	1,5	40	4,03	4,39
ZEY.F.600-40	600	1,5	40	4,70	5,12

Ürün Kodu Order Code	Genişlik Width A (mm)	Kalınlık Thickness T (mm)	Yükseklik Height H (mm)	Pregalvaniz Sendzimir Galvanization Ağırlık/Weight (kg/adet)	Sıcak Daldırma Galvaniz Hot Dip Galvanization Ağırlık/Weight (kg/adet)
ZEY.F.50-50	50	1	50	0,76	0,83
ZEY.F.100-50	100	1	50	0,98	1,07
ZEY.F.150-50	150	1	50	1,21	1,32
ZEY.F.200-50	200	1	50	1,43	1,56
ZEY.F.250-50	250	1	50	1,66	1,80
ZEY.F.300-50	300	1,5	50	2,82	3,07
ZEY.F.400-50	400	1,5	50	3,49	3,80
ZEY.F.500-50	500	1,5	50	4,16	4,54
ZEY.F.600-50	600	1,5	50	4,83	5,27

Ürün Kodu Order Code	Genişlik Width A (mm)	Kalınlık Thickness T (mm)	Yükseklik Height H (mm)	Pregalvaniz Sendzimir Galvanization Ağırlık/Weight (kg/adet)	Sıcak Daldırma Galvaniz Hot Dip Galvanization Ağırlık/Weight (kg/adet)
ZEY.F.50-60	50	1	60	0,85	0,93
ZEY.F.100-60	100	1	60	1,07	1,17
ZEY.F.150-60	150	1	60	1,30	1,41
ZEY.F.200-60	200	1	60	1,52	1,66
ZEY.F.250-60	250	1	60	1,75	1,90
ZEY.F.300-60	300	1,5	60	2,95	3,22
ZEY.F.400-60	400	1,5	60	3,62	3,95
ZEY.F.500-60	500	1,5	60	4,30	4,68
ZEY.F.600-60	600	1,5	60	4,97	5,41



Malzeme ağırlıkları yaklaşık değerlerdir, ± %10 değişim gösterebilir.
Farklı ölçülerdeki siparişleriniz için firmamızı arayınız.
Lütfen siparişlerinizde sipariş kodunu bildirin.

Mts weight tolerance : %10
Special size (dimensions) pls call us
Pls define order codes when you offer or order

NORMAL TİP KABLO KANALLARI

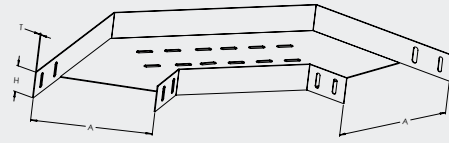
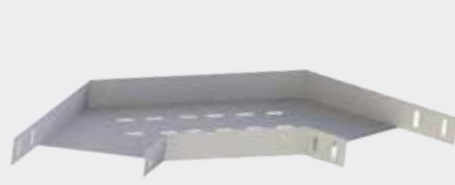
NORMAL TYPE CABLE TRAYS

135° DÖNÜŞ ELEMANLARI / HORIZONTAL BENDS 135°

Ürün Kodu Order Code	Genişlik Width A (mm)	Kalınlık Thickness T (mm)	Yükseklik Height H (mm)	Pregalvaniz Sendzimir Galvanization Ağırlık/Weight (kg/adet)	Sıcak Daldırma Galvaniz Hot Dip Galvanization Ağırlık/Weight (kg/adet)
ZEY.135'.50-40	50	1	40	0,35	0,38
ZEY.135'.100-40	100	1	40	0,49	0,54
ZEY.135'.150-40	150	1	40	0,68	0,74
ZEY.135'.200-40	200	1	40	0,90	0,98
ZEY.135'.250-40	250	1	40	1,17	1,27
ZEY.135'.300-40	300	1,5	40	1,29	1,40
ZEY.135'.400-40	400	1,5	40	3,30	3,60
ZEY.135'.500-40	500	1,5	40	4,63	5,04
ZEY.135'.600-40	600	1,5	40	6,19	6,75

Ürün Kodu Order Code	Genişlik Width A (mm)	Kalınlık Thickness T (mm)	Yükseklik Height H (mm)	Pregalvaniz Sendzimir Galvanization Ağırlık/Weight (kg/adet)	Sıcak Daldırma Galvaniz Hot Dip Galvanization Ağırlık/Weight (kg/adet)
ZEY.135'.50-50	50	1	50	0,38	0,42
ZEY.135'.100-50	100	1	50	0,54	0,58
ZEY.135'.150-50	150	1	50	0,73	0,79
ZEY.135'.200-50	200	1	50	0,96	1,04
ZEY.135'.250-50	250	1	50	1,23	1,34
ZEY.135'.300-50	300	1,5	50	1,85	2,01
ZEY.135'.400-50	400	1,5	50	3,42	3,72
ZEY.135'.500-50	500	1,5	50	4,76	5,19
ZEY.135'.600-50	600	1,5	50	6,34	6,91

Ürün Kodu Order Code	Genişlik Width A (mm)	Kalınlık Thickness T (mm)	Yükseklik Height H (mm)	Pregalvaniz Sendzimir Galvanization Ağırlık/Weight (kg/adet)	Sıcak Daldırma Galvaniz Hot Dip Galvanization Ağırlık/Weight (kg/adet)
ZEY.135'.50-60	50	1	60	0,42	0,46
ZEY.135'.100-60	100	1	60	0,58	0,63
ZEY.135'.150-60	150	1	60	0,78	0,85
ZEY.135'.200-60	200	1	60	1,01	1,10
ZEY.135'.250-60	250	1	60	1,29	1,40
ZEY.135'.300-60	300	1,5	60	1,93	2,10
ZEY.135'.400-60	400	1,5	60	3,53	3,85
ZEY.135'.500-60	500	1,5	60	4,90	5,34
ZEY.135'.600-60	600	1,5	60	6,49	7,08



Malzeme ağırlıkları yaklaşık değerlerdir, ± %10 değişim gösterebilir.

Farklı ölçülerdeki siparişleriniz için firmamızı arayınız.

Lütfen siparişlerinizde sipariş kodunu bildiriniz.

Mts weight tolerance ± %10

Special size (dimensions) pls call us

Pls define order codes when you offer or order

NORMAL TİP KABLO KANALLARI

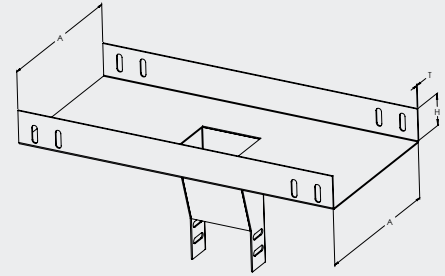
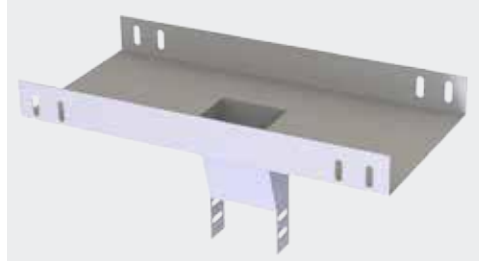
NORMAL TYPE CABLE TRAYS

DIKEY TİP T DÖNÜŞ ELEMANLARI / VERTICAL TEES

Ürün Kodu Order Code	Genişlik Width A (mm)	Kalınlık Thickness T (mm)	Yükseklik Height H (mm)	Pregalvaniz Sendzimir Galvanization Ağırlık/Weight (kg/adet)	Sıcak Daldırma Galvaniz Hot Dip Galvanization Ağırlık/Weight (kg/adet)
ZEY.DT.50-40	50	1	40	1,05	1,16
ZEY.DT.100-40	100	1	40	1,19	1,31
ZEY.DT.150-40	150	1	40	1,36	1,50
ZEY.DT.200-40	200	1	40	1,74	1,91
ZEY.DT.250-40	250	1	40	2,10	2,31
ZEY.DT.300-40	300	1,5	40	2,44	2,68
ZEY.DT.400-40	400	1,5	40	3,14	3,45
ZEY.DT.500-40	500	1,5	40	3,83	4,21
ZEY.DT.600-40	600	1,5	40	4,53	4,98

Ürün Kodu Order Code	Genişlik Width A (mm)	Kalınlık Thickness T (mm)	Yükseklik Height H (mm)	Pregalvaniz Sendzimir Galvanization Ağırlık/Weight (kg/adet)	Sıcak Daldırma Galvaniz Hot Dip Galvanization Ağırlık/Weight (kg/adet)
ZEY.DT.50-50	50	1	50	1,10	1,21
ZEY.DT.100-50	100	1	50	1,25	1,37
ZEY.DT.150-50	150	1	50	1,43	1,57
ZEY.DT.200-50	200	1	50	1,83	2,01
ZEY.DT.250-50	250	1	50	2,21	2,43
ZEY.DT.300-50	300	1,5	50	2,56	2,82
ZEY.DT.400-50	400	1,5	50	3,30	3,63
ZEY.DT.500-50	500	1,5	50	4,02	4,42
ZEY.DT.600-50	600	1,5	50	4,76	5,23

Ürün Kodu Order Code	Genişlik Width A (mm)	Kalınlık Thickness T (mm)	Yükseklik Height H (mm)	Pregalvaniz Sendzimir Galvanization Ağırlık/Weight (kg/adet)	Sıcak Daldırma Galvaniz Hot Dip Galvanization Ağırlık/Weight (kg/adet)
ZEY.DT.50-60	50	1	60	1,16	1,27
ZEY.DT.100-60	100	1	60	1,31	1,44
ZEY.DT.150-60	150	1	60	1,50	1,65
ZEY.DT.200-60	200	1	60	1,92	2,11
ZEY.DT.250-60	250	1	60	2,32	2,55
ZEY.DT.300-60	300	1,5	60	2,69	2,96
ZEY.DT.400-60	400	1,5	60	3,46	3,81
ZEY.DT.500-60	500	1,5	60	4,22	4,64
ZEY.DT.600-60	600	1,5	60	4,99	5,49



Malzeme ağırlıkları yaklaşık değerlerdir, ± %10 değişim gösterebilir.
Farklı ölçülerdeki siparişleriniz için firmamızı arayınız.
Lütfen siparişlerinizde sipariş kodunu bildirin.

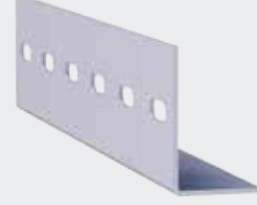
Mts weight tolerance ± %10
Special size (dimensions) pls call us
Pls define order codes when you offer or order

NORMAL TİP KABLO KANAL AKSESUARLARI

NORMAL TYPE CABLE TRAY ACCESSORIES

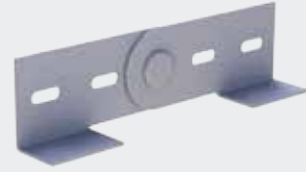
DÜZ BİRLEŞTİRME PARÇASI / STRAIGHT JOINTING PIECE

Ürün Kodu Order Code	Kalınlık Thickness T (mm)	Yükseklik Height H (mm)	Pregalvaniz Sendzimir Galvanization Ağırlık/Weight (kg/adet)	Sıcak Daldırma Galvaniz Hot Dip Galvanization Ağırlık/Weight (kg/adet)
ZEY.EKP.40	1,5	40	0,14	0,155
ZEY.EKP.50	1,5	50	0,16	0,181
ZEY.EKP.60	1,5	60	0,19	0,207



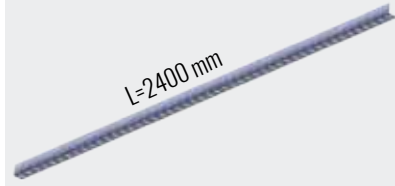
SEVİYE AYAR PARÇASI / HINGE (LEVELING) PIECE

Ürün Kodu Order Code	Kalınlık Thickness T (mm)	Yükseklik Height H (mm)	Pregalvaniz Sendzimir Galvanization Ağırlık/Weight (kg/adet)	Sıcak Daldırma Galvaniz Hot Dip Galvanization Ağırlık/Weight (kg/adet)
ZEY.SEKP.40	1,5	40	0,14	0,155
ZEY.SEKP.50	1,5	50	0,15	0,181
ZEY.SEKP.60	1,5	60	0,17	0,207



SEPERATÖR / SEPERATOR

Ürün Kodu Order Code	Kalınlık Thickness T (mm)	Yükseklik Height H (mm)	Pregalvaniz Sendzimir Galvanization Ağırlık/Weight (kg/adet)	Sıcak Daldırma Galvaniz Hot Dip Galvanization Ağırlık/Weight (kg/adet)
ZEY.SEP.40	1,5	40	0,70	0,77
ZEY.SEP.50	1,5	50	0,82	0,90
ZEY.SEP.60	1,5	60	0,93	1,02



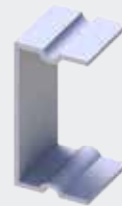
KANAL SONLANDIRMA PARÇASI / END CAP

Ürün Kodu Order Code	Kalınlık Thickness T (mm)	Yükseklik Height H (mm)	Pregalvaniz Sendzimir Galvanization Ağırlık/Weight (kg/adet)	Sıcak Daldırma Galvaniz Hot Dip Galvanization Ağırlık/Weight (kg/adet)
ZEY.KS.50	1	50	0,04	0,044
ZEY.KS.100	1	100	0,06	0,066
ZEY.KS.150	1	150	0,07	0,077
ZEY.KS.200	1	200	0,09	0,099
ZEY.KS.250	1	250	0,10	0,110
ZEY.KS.300	1,2	300	0,14	0,154
ZEY.KS.400	1,5	400	0,22	0,242
ZEY.KS.500	1,5	500	0,27	0,297
ZEY.KS.600	1,5	600	0,32	0,352



KAPAK KELEPÇESİ / COVER CLIPS

Ürün Kodu Order Code	Kalınlık Thickness T (mm)	Yükseklik Height H (mm)	Pregalvaniz Sendzimir Galvanization Ağırlık/Weight (kg/adet)
ZEY.KELEPCE	1,5	40	0,021
ZEY.KELEPCE/50	1,5	50	0,024
ZEY.KELEPCE/60	1,5	60	0,026



KANAL VE DÖNÜŞ ELEMANI KAPAKLARI

TRAYS COVERS

KANAL KAPAKLARI / COVERS

Ürün Kodu Order Code	Uzunluk Length L (mm)	Genişlik Width A (mm)	Kalınlık Thickness T (mm)	Yükseklik Height H (mm)	Pregalvaniz Sendzimir Galvanization Ağırlık/Weight (kg/mt)	Sıcak Daldırma Galvaniz Hot Dip Galvanization Ağırlık/Weight (kg/mt)
ZEY.KK.50-10-10	2400	50	1	10	0,55	0,61
ZEY.KK.100-10-10	2400	100	1	10	0,94	1,03
ZEY.KK.150-10-10	2400	150	1	10	1,33	1,46
ZEY.KK.200-10-10	2400	200	1	10	1,72	1,89
ZEY.KK.250-10-10	2400	250	1	10	2,11	2,32
ZEY.KK.300-12-10	2400	300	1,2	10	3,01	3,31
ZEY.KK.400-15-10	2400	400	1,5	10	4,94	5,43
ZEY.KK.500-15-10	2400	500	1,5	10	6,12	6,73
ZEY.KK.600-15-10	2400	600	1,5	10	7,30	8,03



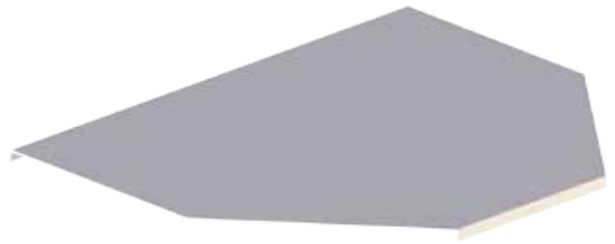
90° DÖNÜŞ KAPAKLARI / COVERS OF HORIZONTAL BENDS 90°

Ürün Kodu Order Code	Genişlik Width A (mm)	Kalınlık Thickness T (mm)	Yükseklik Height H (mm)	Pregalvaniz Sendzimir Galvanization Ağırlık/Weight (kg/adet)	Sıcak Daldırma Galvaniz Hot Dip Galvanization Ağırlık/Weight (kg/adet)
ZEY.90°K.50-10	50	1	10	0,23	0,25
ZEY.90°K.100-10	100	1	10	0,43	0,47
ZEY.90°K.150-10	150	1	10	0,68	0,75
ZEY.90°K.200-10	200	1	10	0,99	1,09
ZEY.90°K.250-10	250	1	10	1,36	1,50
ZEY.90°K.300-10	300	1,2	10	1,79	1,97
ZEY.90°K.400-10	400	1,5	10	2,83	3,11
ZEY.90°K.500-10	500	1,5	10	4,10	4,51
ZEY.90°K.600-10	600	1,5	10	5,61	6,17



T DÖNÜŞ KAPAKLARI / COVERS OF HORIZONTAL TEES

Ürün Kodu Order Code	Genişlik Width A (mm)	Kalınlık Thickness T (mm)	Yükseklik Height H (mm)	Pregalvaniz Sendzimir Galvanization Ağırlık/Weight (kg/adet)	Sıcak Daldırma Galvaniz Hot Dip Galvanization Ağırlık/Weight (kg/adet)
ZEY.TK.50-10	50	1	10	0,32	0,35
ZEY.TK.100-10	100	1	10	0,52	0,57
ZEY.TK.150-10	150	1	10	0,79	0,87
ZEY.TK.200-10	200	1	10	1,12	1,23
ZEY.TK.250-10	250	1	10	1,45	1,60
ZEY.TK.300-10	300	1,2	10	1,94	2,13
ZEY.TK.400-10	400	1,5	10	2,98	3,28
ZEY.TK.500-10	500	1,5	10	4,25	4,68
ZEY.TK.600-10	600	1,5	10	5,75	6,32



KANAL VE DÖNÜŞ ELEMANI KAPAKLARI

TRAYS COVERS

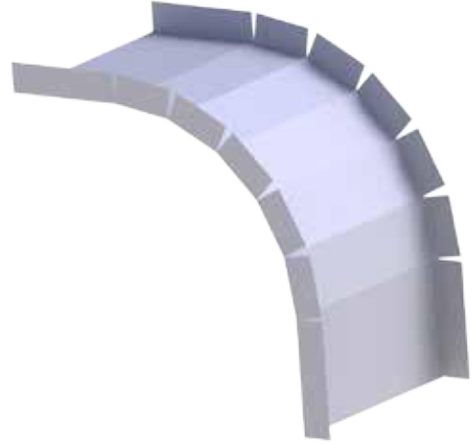
X DÖNÜŞ KAPAKLARI / COVERS OF CROSSING

Ürün Kodu Order Code	Genişlik Width A (mm)	Kalınlık Thickness T (mm)	Yükseklik Height H (mm)	Pregalvaniz Sendzimir Galvanization Ağırlık/Weight (kg/adet)	Sıcak Daldırma Galvaniz Hot Dip Galvanization Ağırlık/Weight (kg/adet)
ZEY.XK.50-10	50	1	10	0,25	0,28
ZEY.XK.100-10	100	1	10	0,39	0,43
ZEY.XK.150-10	150	1	10	0,58	0,64
ZEY.XK.200-10	200	1	10	0,81	0,89
ZEY.XK.250-10	250	1	10	1,08	1,18
ZEY.XK.300-10	300	1,2	10	2,07	2,28
ZEY.XK.400-10	400	1,5	10	3,14	3,46
ZEY.XK.500-10	500	1,5	10	4,44	4,88
ZEY.XK.600-10	600	1,5	10	5,96	6,56



İÇ DİŞ BÜKEY DÖNÜŞ KAPAKLARI / COVERS OF INTERNAL AND EXTERNAL BENDS

Ürün Kodu Order Code	Genişlik Width A (mm)	Kalınlık Thickness T (mm)	Yükseklik Height H (mm)	Pregalvaniz Sendzimir Galvanization Ağırlık/Weight (kg/adet)	Sıcak Daldırma Galvaniz Hot Dip Galvanization Ağırlık/Weight (kg/adet)
ZEY.FK.50-10	50	1	10	0,67	0,74
ZEY.FK.100-10	100	1	10	0,89	0,98
ZEY.FK.150-10	150	1	10	1,12	1,23
ZEY.FK.200-10	200	1	10	1,34	1,48
ZEY.FK.250-10	250	1	10	1,57	1,72
ZEY.FK.300-10	300	1,2	10	2,15	2,36
ZEY.FK.400-10	400	1,5	10	3,36	3,69
ZEY.FK.500-10	500	1,5	10	4,03	4,43
ZEY.FK.600-10	600	1,5	10	4,70	5,17



135° DÖNÜŞ KAPAKLARI / COVERS OF HORIZONTAL BENDS 135°

Ürün Kodu Order Code	Genişlik Width A (mm)	Kalınlık Thickness T (mm)	Yükseklik Height H (mm)	Pregalvaniz Sendzimir Galvanization Ağırlık/Weight (kg/adet)	Sıcak Daldırma Galvaniz Hot Dip Galvanization Ağırlık/Weight (kg/adet)
ZEY.135°K.50-10	50	1	10	0,25	0,28
ZEY.135°K.100-10	100	1	10	0,47	0,51
ZEY.135°K.150-10	150	1	10	0,75	0,82
ZEY.135°K.200-10	200	1	10	1,09	1,20
ZEY.135°K.250-10	250	1	10	1,50	1,65
ZEY.135°K.300-10	300	1,2	10	1,97	2,17
ZEY.135°K.400-10	400	1,5	10	3,11	3,42
ZEY.135°K.500-10	500	1,5	10	4,51	4,96
ZEY.135°K.600-10	600	1,5	10	6,17	6,78



DİREK TİPİ KABLO KANALI

CABLE TRAY FOR POLE

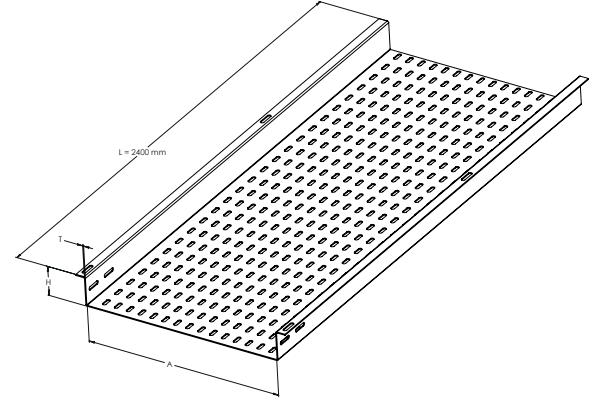
DİREK TİPİ KABLO KANALI / CABLE TRAY FOR POLE

Ürün Kodu Order Code	Genişlik Width A (mm)	Kalınlık Thickness T (mm)	Yükseklik Height H (mm)	Pregalvaniz Sendzimir Galvanization Ağırlık/Weight (kg/mt)	Sıcak Daldırma Galvaniz Hot Dip Galvanization Ağırlık/Weight (kg/mt)
ZEY.DKK.200-15-100	200	1,5	100	4,66	5,08
ZEY.DKK.250-15-100	250	1,5	100	5,19	5,66
ZEY.DKK.300-15-100	300	1,5	100	5,72	6,24
ZEY.DKK.400-20-100	400	2	100	9,04	9,86
ZEY.DKK.500-20-100	500	2	100	10,46	11,40
ZEY.DKK.600-20-100	600	2	100	11,87	12,94



DİREK TİPİ KANAL KAPAĞI / POLE TRAY'S COVER

Ürün Kodu Order Code	Genişlik Width A (mm)	Kalınlık Thickness T (mm)	Yükseklik Height H (mm)	Pregalvaniz Sendzimir Galvanization Ağırlık/Weight (kg/mt)	Sıcak Daldırma Galvaniz Hot Dip Galvanization Ağırlık/Weight (kg/mt)
ZEY.DKKK.200-15-15	200	1,5	15	2,54	2,77
ZEY.DKKK.250-15-15	250	1,5	15	2,97	3,23
ZEY.DKKK.300-15-15	300	1,5	15	3,60	3,93
ZEY.DKKK.400-15-15	400	1,5	15	4,66	5,08
ZEY.DKKK.500-15-15	500	1,5	15	5,72	6,24
ZEY.DKKK.600-15-15	600	1,5	15	6,78	7,39



Malzeme ağırlıkları yaklaşık değerlerdir, ± %10 değişim gösterebilir.
Standart uzunluk 2400 mm dir.
Farklı ölçülerdeki siparişleriniz için firmamızı arayınız.
Lütfen siparişlerinizde sipariş kodunu bildiriniz.

Mts weight tolerance : %10
Standard Length 2400 mm
Special size (dimensions) pls call us
Pls define order codes when you offer or order

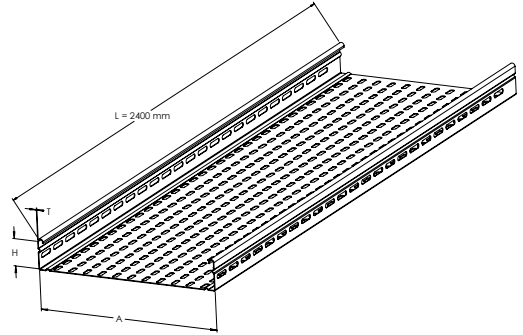
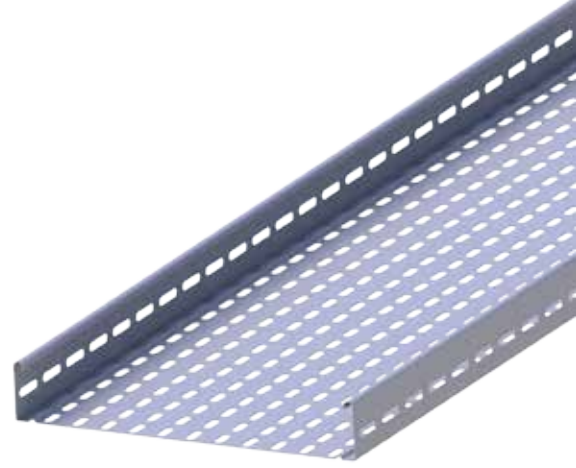
AĞIR HİZMET KABLO KANALLARI

HEAVY DUTY CABLE TRAYS

AĞIR HİZMET KABLO KANALLARI / HEAVY DUTY CABLE TRAYS

H:40 mm

Ürün Kodu Order Code	Genişlik Width A (mm)	Kalınlık Thickness T (mm)	Yükseklik Height H (mm)	Pregalvaniz Sendzimir Galvanization Ağırlık/Weight (kg/mt)	Sıcak Daldırma Galvaniz Hot Dip Galvanization Ağırlık/Weight (kg/mt)
ZEY.AK.50-10-40	50	1	40	1,07	1,16
ZEY.AK.50-12-40	50	1,2	40	1,26	1,37
ZEY.AK.50-15-40	50	1,5	40	1,61	1,75
ZEY.AK.50-20-40	50	2	40	2,13	2,33
ZEY.AK.100-10-40	100	1	40	1,44	1,57
ZEY.AK.100-12-40	100	1,2	40	1,60	1,74
ZEY.AK.100-15-40	100	1,5	40	2,07	2,25
ZEY.AK.100-20-40	100	2	40	2,72	2,97
ZEY.AK.150-10-40	150	1	40	1,79	1,95
ZEY.AK.150-12-40	150	1,2	40	2,13	2,32
ZEY.AK.150-15-40	150	1,5	40	2,56	2,79
ZEY.AK.150-20-40	150	2	40	3,41	3,72
ZEY.AK.200-10-40	200	1	40	2,16	2,35
ZEY.AK.200-12-40	200	1,2	40	2,61	2,84
ZEY.AK.200-15-40	200	1,5	40	2,94	3,20
ZEY.AK.200-20-40	200	2	40	4,09	4,46
ZEY.AK.250-10-40	250	1	40	2,45	2,67
ZEY.AK.250-12-40	250	1,2	40	3,02	3,29
ZEY.AK.250-15-40	250	1,5	40	3,58	3,90
ZEY.AK.250-20-40	250	2	40	4,77	5,20
ZEY.AK.300-12-40	300	1,2	40	3,36	3,66
ZEY.AK.300-15-40	300	1,5	40	3,96	4,31
ZEY.AK.300-20-40	300	2	40	5,45	5,94
ZEY.AK.400-15-40	400	1,5	40	4,67	5,09
ZEY.AK.400-20-40	400	2	40	6,83	7,45
ZEY.AK.500-15-40	500	1,5	40	6,22	6,78
ZEY.AK.500-20-40	500	2	40	8,19	8,93
ZEY.AK.600-15-40	600	1,5	40	7,28	7,93
ZEY.AK.600-20-40	600	2	40	9,55	10,41



Malzeme ağırlıkları yaklaşık değerlerdir, ± %10 değişim gösterebilir.

Standart uzunluk 2400 mm dir.

Farklı ölçülerdeki siparişleriniz için firmamızı arayınız.

Lütfen siparişlerinizde sipariş kodunu bildiriniz.

Mts weight tolerance : ± %10

Standard Length 2400 mm

Special size (dimensions) pls call us

Pls define order codes when you offer or order

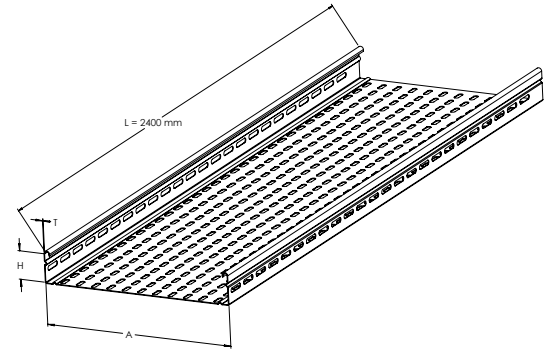
AĞIR HİZMET KABLO KANALLARI

HEAVY DUTY CABLE TRAYS

AĞIR HİZMET KABLO KANALLARI / HEAVY DUTY CABLE TRAYS

H:50 mm

Ürün Kodu Order Code	Genişlik Width A (mm)	Kalınlık Thickness T (mm)	Yükseklik Height H (mm)	Pregalvaniz Sendzimir Galvanization Ağırlık/Weight (kg/mt)	Sıcak Daldırma Galvaniz Hot Dip Galvanization Ağırlık/Weight (kg/mt)
ZEY.AK.50-10-50	50	1	50	1,22	1,33
ZEY.AK.50-12-50	50	1,2	50	1,45	1,58
ZEY.AK.50-15-50	50	1,5	50	1,84	2,01
ZEY.AK.50-20-50	50	2	50	2,45	2,67
ZEY.AK.100-10-50	100	1	50	1,59	1,74
ZEY.AK.100-12-50	100	1,2	50	1,79	1,95
ZEY.AK.100-15-50	100	1,5	50	2,30	2,51
ZEY.AK.100-20-50	100	2	50	3,04	3,31
ZEY.AK.150-10-50	150	1	50	1,94	2,12
ZEY.AK.150-12-50	150	1,2	50	2,32	2,52
ZEY.AK.150-15-50	150	1,5	50	2,79	3,04
ZEY.AK.150-20-50	150	2	50	3,73	4,06
ZEY.AK.200-10-40	200	1	50	2,31	2,52
ZEY.AK.200-12-50	200	1,2	50	2,80	3,05
ZEY.AK.200-15-50	200	1,5	50	3,17	3,46
ZEY.AK.200-20-50	200	2	50	4,41	4,80
ZEY.AK.250-10-50	250	1	50	2,60	2,84
ZEY.AK.250-12-50	250	1,2	50	3,21	3,49
ZEY.AK.250-15-50	250	1,5	50	3,81	4,16
ZEY.AK.250-20-50	250	2	50	5,09	5,55
ZEY.AK.300-12-50	300	1,2	50	3,55	3,87
ZEY.AK.300-15-50	300	1,5	50	4,19	4,57
ZEY.AK.300-20-50	300	2	50	5,77	6,29
ZEY.AK.400-15-50	400	1,5	50	4,90	5,34
ZEY.AK.400-20-50	400	2	50	7,15	7,79
ZEY.AK.500-15-50	500	1,5	50	6,45	7,03
ZEY.AK.500-20-50	500	2	50	8,51	9,27
ZEY.AK.600-15-50	600	1,5	50	7,51	8,19
ZEY.AK.600-20-50	600	2	50	9,87	10,76



Malzeme ağırlıkları yaklaşık değerlerdir, ± %10 değişim gösterebilir.

Standart uzunluk 2400 mm dir.

Farklı ölçülerdeki siparişleriniz için firmamızı arayınız.

Lütfen siparişlerinizde sipariş kodunu bildiriniz.

Mts weight tolerance : ± %10

Standard Length 2400 mm

Special size (dimensions) pls call us

Pls define order codes when you offer or order

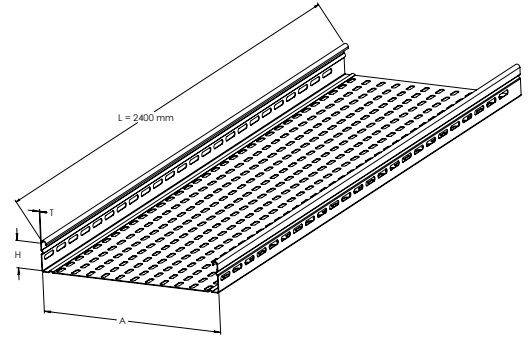
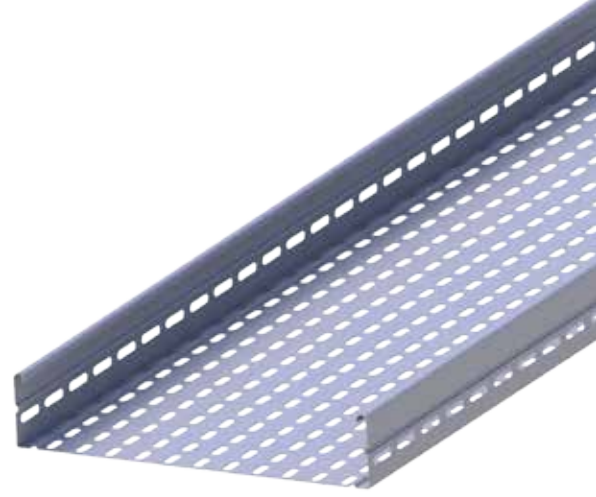
AĞIR HİZMET KABLO KANALLARI

HEAVY DUTY CABLE TRAYS

AĞIR HİZMET KABLO KANALLARI / HEAVY DUTY CABLE TRAYS

H:60 mm

Ürün Kodu Order Code	Genişlik Width A (mm)	Kalınlık Thickness T (mm)	Yükseklik Height H (mm)	Pregalvaniz Sendzimir Galvanization Ağırlık/Weight (kg/mt)	Sıcak Daldırma Galvaniz Hot Dip Galvanization Ağırlık/Weight (kg/mt)
ZEY.AK.50-10-60	50	1	60	1,38	1,50
ZEY.AK.50-12-60	50	1,2	60	1,63	1,78
ZEY.AK.50-15-60	50	1,5	60	2,08	2,27
ZEY.AK.50-20-60	50	2	60	2,76	3,01
ZEY.AK.100-10-60	100	1	60	1,75	1,91
ZEY.AK.100-12-60	100	1,2	60	1,97	2,15
ZEY.AK.100-15-60	100	1,5	60	2,54	2,77
ZEY.AK.100-20-60	100	2	60	3,35	3,65
ZEY.AK.150-10-60	150	1	60	2,10	2,29
ZEY.AK.150-12-60	150	1,2	60	2,50	2,73
ZEY.AK.150-15-60	150	1,5	60	3,03	3,30
ZEY.AK.150-20-60	150	2	60	4,04	4,41
ZEY.AK.200-10-60	200	1	60	2,47	2,69
ZEY.AK.200-12-60	200	1,2	60	2,98	3,25
ZEY.AK.200-15-60	200	1,5	60	3,41	3,71
ZEY.AK.200-20-60	200	2	60	4,72	5,15
ZEY.AK.250-10-60	250	1	60	2,76	3,01
ZEY.AK.250-12-60	250	1,2	60	3,39	3,70
ZEY.AK.250-15-60	250	1,5	60	4,05	4,41
ZEY.AK.250-20-60	250	2	60	5,40	5,89
ZEY.AK.300-12-60	300	1,2	60	3,73	4,07
ZEY.AK.300-15-60	300	1,5	60	4,43	4,83
ZEY.AK.300-20-60	300	2	60	6,08	6,63
ZEY.AK.400-15-60	400	1,5	60	5,14	5,60
ZEY.AK.400-20-60	400	2	60	7,46	8,13
ZEY.AK.500-15-60	500	1,5	60	6,69	7,29
ZEY.AK.500-20-60	500	2	60	8,82	9,62
ZEY.AK.600-15-60	600	1,5	60	7,75	8,45
ZEY.AK.600-20-60	600	2	60	10,18	11,10



Malzeme ağırlıkları yaklaşık değerlerdir, ± %10 değişim gösterebilir.

Standart uzunluk 2400 mm dir.

Farklı ölçülerdeki siparişleriniz için firmamızı arayınız.

Lütfen siparişlerinizde sipariş kodunu bildiriniz.

Mts weight tolerance ± %10

Standard Length 2400 mm

Special size (dimensions) pls call us

Pls define order codes when you offer or order

AĞIR HİZMET KABLO KANALLARI

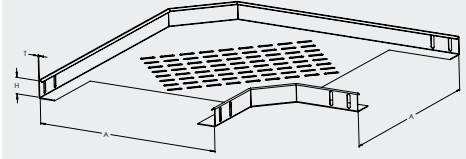
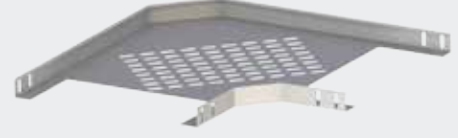
HEAVY DUTY CABLE TRAYS

90° DÖNÜŞ ELEMANLARI / HORIZONTAL BENDS 90°

Ürün Kodu Order Code	Genişlik Width A (mm)	Kalınlık Thickness T (mm)	Yükseklik Height H (mm)	Pregalvaniz Sendzimir Galvanization Ağırlık/Weight (kg/adet)	Sıcak Daldırma Galvaniz Hot Dip Galvanization Ağırlık/Weight (kg/adet)
ZEY.A90'.50-40	50	1	40	0,40	0,44
ZEY.A90'.100-40	100	1	40	0,55	0,60
ZEY.A90'.150-40	150	1	40	0,74	0,81
ZEY.A90'.200-40	200	1	40	0,96	1,05
ZEY.A90'.250-40	250	1	40	1,23	1,34
ZEY.A90'.300-40	300	1,5	40	2,29	2,50
ZEY.A90'.400-40	400	1,5	40	3,37	3,67
ZEY.A90'.500-40	500	1,5	40	4,66	5,08
ZEY.A90'.600-40	600	1,5	40	6,18	6,74

Ürün Kodu Order Code	Genişlik Width A (mm)	Kalınlık Thickness T (mm)	Yükseklik Height H (mm)	Pregalvaniz Sendzimir Galvanization Ağırlık/Weight (kg/adet)	Sıcak Daldırma Galvaniz Hot Dip Galvanization Ağırlık/Weight (kg/adet)
ZEY.A90'.50-50	50	1	50	0,44	0,48
ZEY.A90'.100-50	100	1	50	0,59	0,65
ZEY.A90'.150-50	150	1	50	0,79	0,86
ZEY.A90'.200-50	200	1	50	1,02	1,11
ZEY.A90'.250-50	250	1	50	1,28	1,40
ZEY.A90'.300-50	300	1,5	50	1,91	2,08
ZEY.A90'.400-50	400	1,5	50	3,48	3,79
ZEY.A90'.500-50	500	1,5	50	4,79	5,22
ZEY.A90'.600-50	600	1,5	50	6,33	6,90

Ürün Kodu Order Code	Genişlik Width A (mm)	Kalınlık Thickness T (mm)	Yükseklik Height H (mm)	Pregalvaniz Sendzimir Galvanization Ağırlık/Weight (kg/adet)	Sıcak Daldırma Galvaniz Hot Dip Galvanization Ağırlık/Weight (kg/adet)
ZEY.A90'.60-60	50	1	60	0,48	0,52
ZEY.A90'.100-60	100	1	60	0,64	0,69
ZEY.A90'.150-60	150	1	60	0,83	0,91
ZEY.A90'.200-60	200	1	60	1,07	1,17
ZEY.A90'.250-60	250	1	60	1,34	1,46
ZEY.A90'.300-60	300	1,5	60	1,99	2,16
ZEY.A90'.400-60	400	1,5	60	3,59	3,91
ZEY.A90'.500-60	500	1,5	60	4,92	5,36
ZEY.A90'.600-60	600	1,5	60	6,48	7,06



Malzeme ağırlıkları yaklaşık değerlerdir, ± %10 değişim gösterebilir.
Farklı ölçülerdeki siparişleriniz için firmamızı arayınız.
Lütfen siparişlerinizde sipariş kodunu bildiriniz.

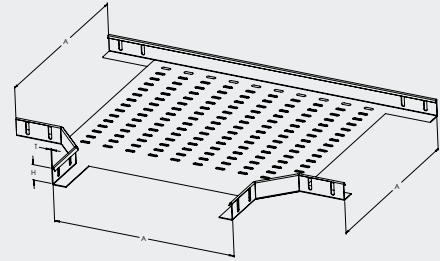
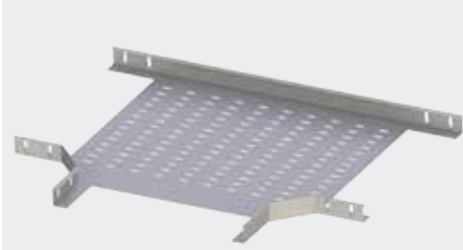
Mts weight tolerance ± %10
Special size (dimensions) pls call us
Pls define order codes when you offer or order

T DÖNÜŞ ELEMANLARI / HORIZONTAL TEES

Ürün Kodu Order Code	Genişlik Width A (mm)	Kalınlık Thickness T (mm)	Yükseklik Height H (mm)	Pregalvaniz Sendzimir Galvanization Ağırlık/Weight (kg/adet)	Sıcak Daldırma Galvaniz Hot Dip Galvanization Ağırlık/Weight (kg/adet)
ZEY.AT.50-40	50	1	40	0,55	0,60
ZEY.AT.100-40	100	1	40	0,71	0,78
ZEY.AT.150-40	150	1	40	0,91	0,99
ZEY.AT.200-40	200	1	40	1,14	1,24
ZEY.AT.250-40	250	1	40	1,41	1,54
ZEY.AT.300-40	300	1,5	40	2,06	2,25
ZEY.AT.400-40	400	1,5	40	3,67	4,00
ZEY.AT.500-40	500	1,5	40	4,98	5,43
ZEY.AT.600-40	600	1,5	40	6,52	7,11

Ürün Kodu Order Code	Genişlik Width A (mm)	Kalınlık Thickness T (mm)	Yükseklik Height H (mm)	Pregalvaniz Sendzimir Galvanization Ağırlık/Weight (kg/adet)	Sıcak Daldırma Galvaniz Hot Dip Galvanization Ağırlık/Weight (kg/adet)
ZEY.AT.50-50	50	1	50	0,60	0,66
ZEY.AT.100-50	100	1	50	0,77	0,84
ZEY.AT.150-50	150	1	50	0,97	1,05
ZEY.AT.200-50	200	1	50	1,20	1,31
ZEY.AT.250-50	250	1	50	1,48	1,61
ZEY.AT.300-50	300	1,5	50	2,15	2,34
ZEY.AT.400-50	400	1,5	50	3,78	4,12
ZEY.AT.500-50	500	1,5	50	5,11	5,57
ZEY.AT.600-50	600	1,5	50	6,66	7,26

Ürün Kodu Order Code	Genişlik Width A (mm)	Kalınlık Thickness T (mm)	Yükseklik Height H (mm)	Pregalvaniz Sendzimir Galvanization Ağırlık/Weight (kg/adet)	Sıcak Daldırma Galvaniz Hot Dip Galvanization Ağırlık/Weight (kg/adet)
ZEY.AT.50-60	50	1	60	0,65	0,71
ZEY.AT.100-60	100	1	60	0,82	0,89
ZEY.AT.150-60	150	1	60	1,02	1,12
ZEY.AT.200-60	200	1	60	1,26	1,38
ZEY.AT.250-60	250	1	60	1,54	1,68
ZEY.AT.300-60	300	1,5	60	2,23	2,43
ZEY.AT.400-60	400	1,5	60	3,90	4,25
ZEY.AT.500-60	500	1,5	60	5,23	5,71
ZEY.AT.600-60	600	1,5	60	6,80	7,41



Malzeme ağırlıkları yaklaşık değerlerdir, ± %10 değişim gösterebilir.
Farklı ölçülerdeki siparişleriniz için firmamızı arayınız.
Lütfen siparişlerinizde sipariş kodunu bildiriniz.

Mts weight tolerance ± %10
Special size (dimensions) pls call us
Pls define order codes when you offer or order

AĞIR HİZMET KABLO KANALLARI

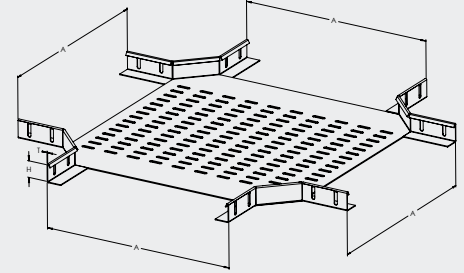
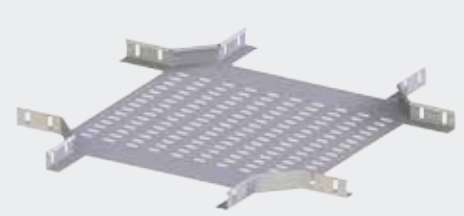
HEAVY DUTY CABLE TRAYS

DÖRTLÜ BAĞLANTI ELEMANLARI / HORIZONTAL CROSSING

Ürün Kodu Order Code	Genişlik Width A (mm)	Kalınlık Thickness T (mm)	Yükseklik Height H (mm)	Pregalvaniz Sendzimir Galvanization Ağırlık/Weight (kg/adet)	Sıcak Daldırma Galvaniz Hot Dip Galvanization Ağırlık/Weight (kg/adet)
ZEY.AX.50-40	50	1	40	0,71	0,77
ZEY.AX.100-40	100	1	40	0,86	0,94
ZEY.AX.150-40	150	1	40	1,05	1,14
ZEY.AX.200-40	200	1	40	1,28	1,39
ZEY.AX.250-40	250	1	40	1,54	1,68
ZEY.AX.300-40	300	1,5	40	2,21	2,41
ZEY.AX.400-40	400	1,5	40	3,84	4,19
ZEY.AX.500-40	500	1,5	40	5,14	5,60
ZEY.AX.600-40	600	1,5	40	6,66	7,26

Ürün Kodu Order Code	Genişlik Width A (mm)	Kalınlık Thickness T (mm)	Yükseklik Height H (mm)	Pregalvaniz Sendzimir Galvanization Ağırlık/Weight (kg/adet)	Sıcak Daldırma Galvaniz Hot Dip Galvanization Ağırlık/Weight (kg/adet)
ZEY.AX.50-50	50	1	50	0,77	0,83
ZEY.AX.100-50	100	1	50	0,92	1,00
ZEY.AX.150-50	150	1	50	1,11	1,21
ZEY.AX.200-50	200	1	50	1,34	1,46
ZEY.AX.250-50	250	1	50	1,60	1,74
ZEY.AX.300-50	300	1,5	50	2,28	2,49
ZEY.AX.400-50	400	1,5	50	3,93	4,28
ZEY.AX.500-50	500	1,5	50	5,23	5,70
ZEY.AX.600-50	600	1,5	50	6,75	7,35

Ürün Kodu Order Code	Genişlik Width A (mm)	Kalınlık Thickness T (mm)	Yükseklik Height H (mm)	Pregalvaniz Sendzimir Galvanization Ağırlık/Weight (kg/adet)	Sıcak Daldırma Galvaniz Hot Dip Galvanization Ağırlık/Weight (kg/adet)
ZEY.AX.50-60	50	1	60	0,82	0,90
ZEY.AX.100-60	100	1	60	0,98	1,06
ZEY.AX.150-60	150	1	60	1,17	1,27
ZEY.AX.200-60	200	1	60	1,39	1,52
ZEY.AX.250-60	250	1	60	1,66	1,81
ZEY.AX.300-60	300	1,5	60	2,94	3,21
ZEY.AX.400-60	400	1,5	60	4,01	4,38
ZEY.AX.500-60	500	1,5	60	5,31	5,79
ZEY.AX.600-60	600	1,5	60	6,83	7,45



Malzeme ağırlıkları yaklaşık değerlerdir, ± %10 değişim gösterebilir.
Farklı ölçülerdeki siparişleriniz için firmamızı arayınız.
Lütfen siparişlerinizde sipariş kodunu bildirin.

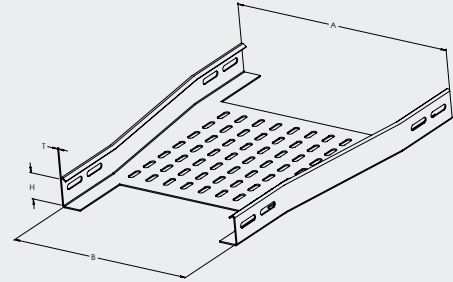
Mts weight tolerance ± %10
Special size (dimensions) pls call us
Pls define order codes when you offer or order

REDÜKSİYONLAR / REDUCING ANGLES

Ürün Kodu Order Code	Genişlik Width B/A (mm)	Kalınlık Thickness T (mm)	Yükseklik Height H (mm)	Pregalvaniz Sendzimir Galvanization Ağırlık/Weight (kg/adet)	Sıcak Daldırma Galvaniz Hot Dip Galvanization Ağırlık/Weight (kg/adet)
ZEY.ARED.100-40	50/100	1	40	0,45	0,49
ZEY.ARED.150-40	100/150	1	40	0,63	0,68
ZEY.ARED.200-40	150/200	1	40	0,84	0,92
ZEY.ARED.250-40	200/250	1	40	1,10	1,20
ZEY.ARED.300-40	250/300	1	40	2,08	2,27
ZEY.ARED.400-40	300/400	1,5	40	3,12	3,40
ZEY.ARED.500-40	400/500	1,5	40	4,40	4,79
ZEY.ARED.600-40	500/600	1,5	40	5,75	6,27

Ürün Kodu Order Code	Genişlik Width B/A (mm)	Kalınlık Thickness T (mm)	Yükseklik Height H (mm)	Pregalvaniz Sendzimir Galvanization Ağırlık/Weight (kg/adet)	Sıcak Daldırma Galvaniz Hot Dip Galvanization Ağırlık/Weight (kg/adet)
ZEY.ARED.100-50	50/100	1	50	0,49	0,53
ZEY.ARED.150-50	100/150	1	50	0,68	0,74
ZEY.ARED.200-50	150/200	1	50	0,90	0,98
ZEY.ARED.250-50	200/250	1	50	1,16	1,26
ZEY.ARED.300-50	250/300	1	50	2,19	2,38
ZEY.ARED.400-50	300/400	1,5	50	3,25	3,54
ZEY.ARED.500-50	400/500	1,5	50	4,54	4,95
ZEY.ARED.600-50	500/600	1,5	50	5,91	6,44

Ürün Kodu Order Code	Genişlik Width B/A (mm)	Kalınlık Thickness T (mm)	Yükseklik Height H (mm)	Pregalvaniz Sendzimir Galvanization Ağırlık/Weight (kg/adet)	Sıcak Daldırma Galvaniz Hot Dip Galvanization Ağırlık/Weight (kg/adet)
ZEY.ARED.100-60	50/100	1	60	0,53	0,58
ZEY.ARED.150-60	100/150	1	60	0,72	0,79
ZEY.ARED.200-60	150/200	1	60	0,95	1,04
ZEY.ARED.250-60	200/250	1	60	1,22	1,33
ZEY.ARED.300-60	250/300	1	60	2,29	2,50
ZEY.ARED.400-60	300/400	1,5	60	3,38	3,68
ZEY.ARED.500-60	400/500	1,5	60	4,69	5,11
ZEY.ARED.600-60	500/600	1,5	60	6,06	6,61



Malzeme ağırlıkları yaklaşık değerlerdir, ± %10 değişim gösterebilir.
Farklı ölçülerdeki siparişleriniz için firmamızı arayınız.
Lütfen siparişlerinizde sipariş kodunu bildiriniz.

Mts weight tolerance ± %10
Special size (dimensions) pls call us
Pls define order codes when you offer or order

AĞIR HİZMET KABLO KANALLARI

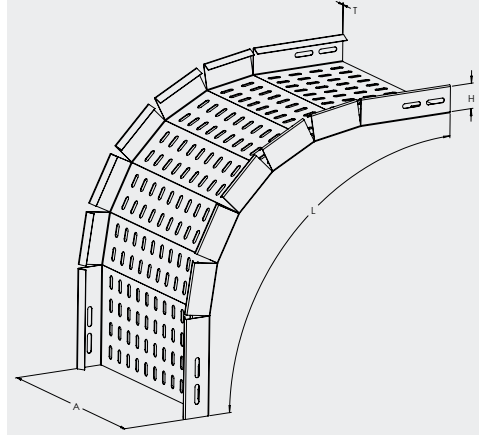
HEAVY DUTY CABLE TRAYS

İÇ - DIŞ BÜKEY DÖNÜŞ ELEMANLARI / INTERNAL AND EXTERNAL BEND

Ürün Kodu Order Code	Genişlik Width A (mm)	Kalınlık Thickness T (mm)	Yükseklik Height H (mm)	Pregalvaniz Sendzimir Galvanization Ağırlık/Weight (kg/adet)	Sıcak Daldırma Galvaniz Hot Dip Galvanization Ağırlık/Weight (kg/adet)
ZEY.AF.50-40	50	1	40	0,76	0,83
ZEY.AF.100-40	100	1	40	0,98	1,07
ZEY.AF.150-40	150	1	40	1,21	1,32
ZEY.AF.200-40	200	1	40	1,43	1,56
ZEY.AF.250-40	250	1	40	1,66	1,80
ZEY.AF.300-40	300	1,5	40	2,82	3,07
ZEY.AF.400-40	400	1,5	40	3,49	3,80
ZEY.AF.500-40	500	1,5	40	4,16	4,54
ZEY.AF.600-40	600	1,5	40	4,83	5,27

Ürün Kodu Order Code	Genişlik Width A (mm)	Kalınlık Thickness T (mm)	Yükseklik Height H (mm)	Pregalvaniz Sendzimir Galvanization Ağırlık/Weight (kg/adet)	Sıcak Daldırma Galvaniz Hot Dip Galvanization Ağırlık/Weight (kg/adet)
ZEY.AF.50-50	50	1	50	0,85	0,93
ZEY.AF.100-50	100	1	50	1,07	1,17
ZEY.AF.150-50	150	1	50	1,30	1,41
ZEY.AF.200-50	200	1	50	1,52	1,66
ZEY.AF.250-50	250	1	50	1,75	1,90
ZEY.AF.300-50	300	1,5	50	2,95	3,22
ZEY.AF.400-50	400	1,5	50	3,62	3,95
ZEY.AF.500-50	500	1,5	50	4,30	4,68
ZEY.AF.600-50	600	1,5	50	4,97	5,41

Ürün Kodu Order Code	Genişlik Width A (mm)	Kalınlık Thickness T (mm)	Yükseklik Height H (mm)	Pregalvaniz Sendzimir Galvanization Ağırlık/Weight (kg/adet)	Sıcak Daldırma Galvaniz Hot Dip Galvanization Ağırlık/Weight (kg/adet)
ZEY.AF.50-60	50	1	60	0,94	1,02
ZEY.AF.100-60	100	1	60	1,16	1,27
ZEY.AF.150-60	150	1	60	1,39	1,51
ZEY.AF.200-60	200	1	60	1,61	1,76
ZEY.AF.250-60	250	1	60	1,83	2,00
ZEY.AF.300-60	300	1,5	60	3,09	3,37
ZEY.AF.400-60	400	1,5	60	3,76	4,10
ZEY.AF.500-60	500	1,5	60	4,43	4,83
ZEY.AF.600-60	600	1,5	60	5,10	5,56



Malzeme ağırlıkları yaklaşık değerlerdir, ± %10 değişim gösterebilir.
Farklı ölçülerdeki siparişleriniz için firmamızı arayınız.
Lütfen siparişlerinizde sipariş kodunu bildiriniz.

Mts weight tolerance ± %10
Special size (dimensions) pls call us
Pls define order codes when you offer or order



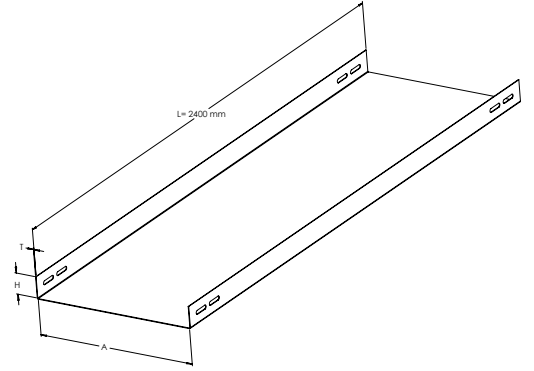
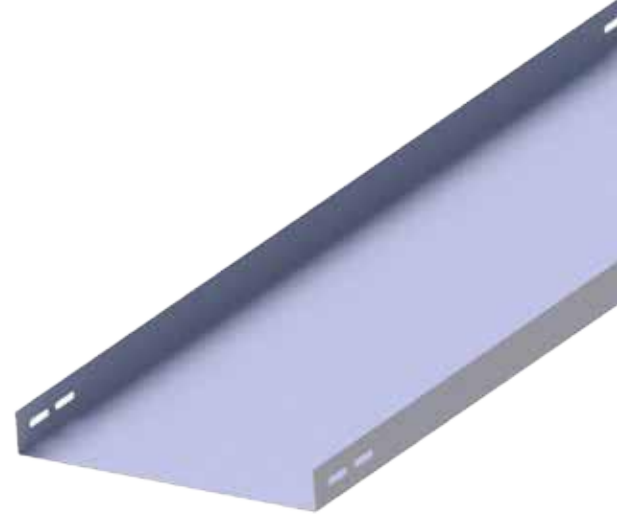
DELİKSİZ TİP KABLO KANALLARI

CABLE TRAY NON-PERFORATED

DELİKSİZ TİP KABLO KANALLARI / CABLE TRAY NON-PERFORATED

H:40 mm

Ürün Kodu Order Code	Genişlik Width A (mm)	Kalınlık Thickness T (mm)	Yükseklik Height H (mm)	Pregalvaniz Sendzimir Galvanization Ağırlık/Weight (kg/mt)	Sıcak Daldırma Galvaniz Hot Dip Galvanization Ağırlık/Weight (kg/mt)
ZEY.DTK.50-10-40	50	1	40	1,00	1,09
ZEY.DTK.50-12-40	50	1,2	40	1,20	1,30
ZEY.DTK.50-15-40	50	1,5	40	1,50	1,63
ZEY.DTK.50-20-40	50	2	40	1,99	2,17
ZEY.DTK.100-10-40	100	1	40	1,39	1,51
ZEY.DTK.100-12-40	100	1,2	40	1,67	1,82
ZEY.DTK.100-15-40	100	1,5	40	2,08	2,27
ZEY.DTK.100-20-40	100	2	40	2,78	3,03
ZEY.DTK.150-10-40	150	1	40	1,78	1,94
ZEY.DTK.150-12-40	150	1,2	40	2,14	2,33
ZEY.DTK.150-15-40	150	1,5	40	2,67	2,91
ZEY.DTK.150-20-40	150	2	40	3,56	3,88
ZEY.DTK.200-10-40	200	1	40	2,16	2,35
ZEY.DTK.200-12-40	200	1,2	40	2,59	2,82
ZEY.DTK.200-15-40	200	1,5	40	3,24	3,53
ZEY.DTK.200-20-40	200	2	40	4,32	4,71
ZEY.DTK.250-10-40	250	1	40	2,55	2,78
ZEY.DTK.250-12-40	250	1,2	40	3,06	3,34
ZEY.DTK.250-15-40	250	1,5	40	3,83	4,17
ZEY.DTK.250-20-40	250	2	40	5,10	5,56
ZEY.DTK.300-12-40	300	1,2	40	3,53	3,85
ZEY.DTK.300-15-40	300	1,5	40	4,42	4,81
ZEY.DTK.300-20-40	300	2	40	5,89	6,42
ZEY.DTK.400-15-40	400	1,5	40	5,59	6,10
ZEY.DTK.400-20-40	400	2	40	7,46	8,13
ZEY.DTK.500-15-40	500	1,5	40	6,77	7,38
ZEY.DTK.500-20-40	500	2	40	9,03	9,84
ZEY.DTK.600-15-40	600	1,5	40	7,95	8,66
ZEY.DTK.600-20-40	600	2	40	10,60	11,55



Malzeme ağırlıkları yaklaşık değerlerdir, ± %10 değişim gösterebilir.

Standart uzunluk 2400 mm dir.

Farklı ölçülerdeki siparişleriniz için firmamızı arayınız.

Lütfen siparişlerinizde sipariş kodunu bildiriniz.

Mts weight tolerance ± %10

Standard Length 2400 mm

Special size (dimensions) pls call us

Pls define order codes when you offer or order

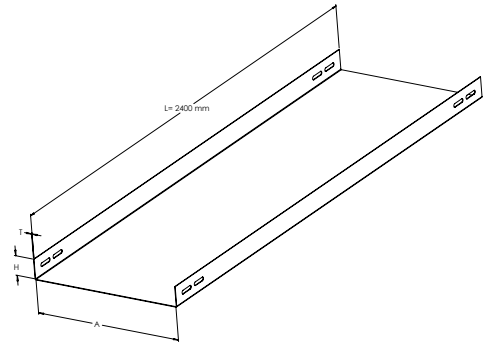
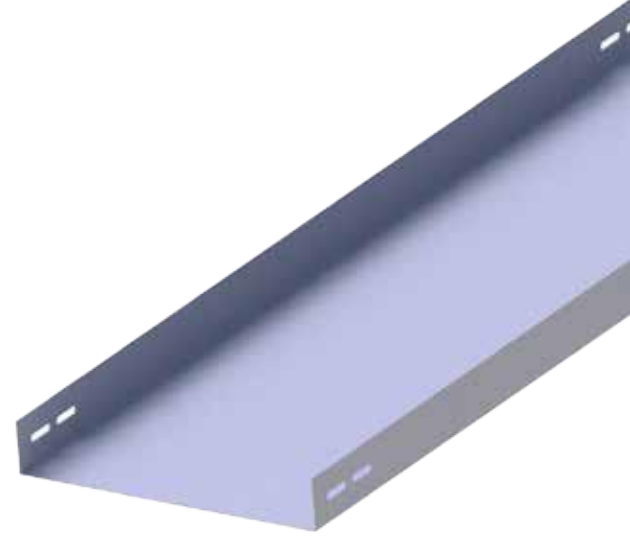
DELİKSİZ TİP KABLO KANALLARI

CABLE TRAY NON-PERFORATED

DELİKSİZ TİP KABLO KANALLARI / CABLE TRAY NON-PERFORATED

H:50 mm

Ürün Kodu Order Code	Genişlik Width A (mm)	Kalınlık Thickness T (mm)	Yükseklik Height H (mm)	Pregalvaniz Senzimir Galvanization Ağırlık/Weight (kg/mt)	Sıcak Daldırma Galvaniz Hot Dip Galvanization Ağırlık/Weight (kg/mt)
ZEY.DTK.50-10-50	50	1	50	1,15	1,26
ZEY.DTK.50-12-50	50	1,2	50	1,38	1,51
ZEY.DTK.50-15-50	50	1,5	50	1,73	1,89
ZEY.DTK.50-20-50	50	2	50	2,31	2,52
ZEY.DTK.100-10-50	100	1	50	1,55	1,69
ZEY.DTK.100-12-50	100	1,2	50	1,86	2,02
ZEY.DTK.100-15-50	100	1,5	50	2,32	2,53
ZEY.DTK.100-20-50	100	2	50	3,09	3,37
ZEY.DTK.150-10-50	150	1	50	1,94	2,11
ZEY.DTK.150-12-50	150	1,2	50	2,33	2,54
ZEY.DTK.150-15-50	150	1,5	50	2,91	3,17
ZEY.DTK.150-20-50	150	2	50	3,88	4,23
ZEY.DTK.200-10-50	200	1	50	2,32	2,52
ZEY.DTK.200-12-50	200	1,2	50	2,78	3,03
ZEY.DTK.200-15-50	200	1,5	50	3,47	3,79
ZEY.DTK.200-20-50	200	2	50	4,63	5,05
ZEY.DTK.250-10-50	250	1	50	2,71	2,95
ZEY.DTK.250-12-50	250	1,2	50	3,25	3,54
ZEY.DTK.250-15-50	250	1,5	50	4,06	4,43
ZEY.DTK.250-20-50	250	2	50	5,42	5,90
ZEY.DTK.300-12-50	300	1,2	50	3,72	4,06
ZEY.DTK.300-15-50	300	1,5	50	4,65	5,07
ZEY.DTK.300-20-50	300	2	50	6,20	6,76
ZEY.DTK.400-15-50	400	1,5	50	5,83	6,35
ZEY.DTK.400-20-50	400	2	50	7,77	8,47
ZEY.DTK.500-15-50	500	1,5	50	7,01	7,64
ZEY.DTK.500-20-50	500	2	50	9,34	10,18
ZEY.DTK.600-15-50	600	1,5	50	8,18	8,92
ZEY.DTK.600-20-50	600	2	50	10,91	11,89



Malzeme ağırlıkları yaklaşık değerlerdir, ± %10 değişim gösterebilir.
Standart uzunluk 2400 mm dir.

Farklı ölçülerdeki siparişleriniz için firmamızı arayınız.
Lütfen siparişlerinizde sipariş kodunu bildiriniz.

Mts weight tolerance ± %10
Standard Length 2400 mm

Special size (dimensions) pls call us

Pls define order codes when you offer or order

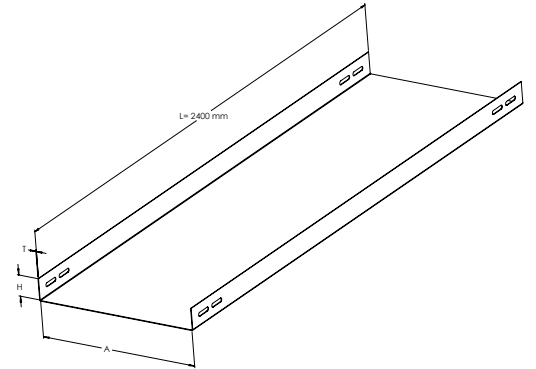
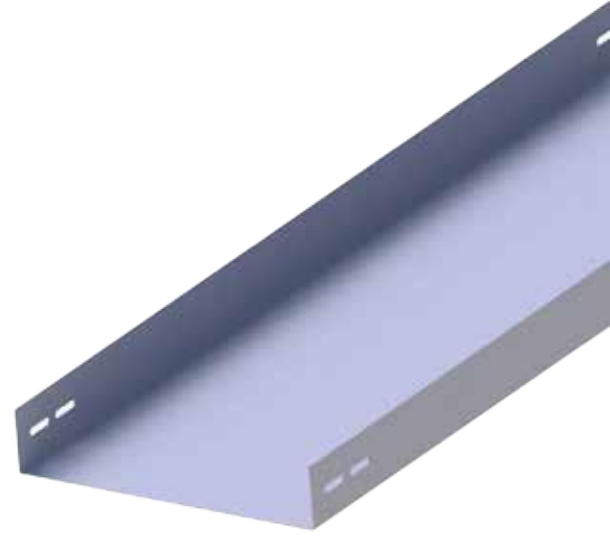
DELİKSİZ TİP KABLO KANALLARI

CABLE TRAY NON-PERFORATED

DELİKSİZ TİP KABLO KANALLARI / CABLE TRAY NON-PERFORATED

H:60 mm

Ürün Kodu Order Code	Genişlik Width A (mm)	Kalınlık Thickness T (mm)	Yükseklik Height H (mm)	Pregalvaniz Sendzimir Galvanizasyon Ağırlık/Weight (kg/mt)	Sıcak Daldırma Galvaniz Hot Dip Galvanization Ağırlık/Weight (kg/mt)
ZEY.DTK.50-10-60	50	1	60	1,31	1,43
ZEY.DTK.50-12-60	50	1,2	60	1,57	1,71
ZEY.DTK.50-15-60	50	1,5	60	1,97	2,14
ZEY.DTK.50-20-60	50	2	60	2,62	2,86
ZEY.DTK.100-10-60	100	1	60	1,70	1,86
ZEY.DTK.100-12-60	100	1,2	60	2,04	2,23
ZEY.DTK.100-15-60	100	1,5	60	2,56	2,79
ZEY.DTK.100-20-60	100	2	60	3,41	3,71
ZEY.DTK.150-10-60	150	1	60	2,10	2,28
ZEY.DTK.150-12-60	150	1,2	60	2,52	2,74
ZEY.DTK.150-15-60	150	1,5	60	3,14	3,43
ZEY.DTK.150-20-60	150	2	60	4,19	4,57
ZEY.DTK.200-10-60	200	1	60	2,47	2,70
ZEY.DTK.200-12-60	200	1,2	60	2,97	3,23
ZEY.DTK.200-15-60	200	1,5	60	3,71	4,04
ZEY.DTK.200-20-60	200	2	60	4,95	5,39
ZEY.DTK.250-10-60	250	1	60	2,87	3,12
ZEY.DTK.250-12-60	250	1,2	60	3,44	3,75
ZEY.DTK.250-15-60	250	1,5	60	4,30	4,68
ZEY.DTK.250-20-60	250	2	60	5,73	6,25
ZEY.DTK.300-12-60	300	1,2	60	3,91	4,26
ZEY.DTK.300-15-60	300	1,5	60	4,89	5,33
ZEY.DTK.300-20-60	300	2	60	6,52	7,10
ZEY.DTK.400-15-60	400	1,5	60	6,06	6,61
ZEY.DTK.400-20-60	400	2	60	8,09	8,81
ZEY.DTK.500-15-60	500	1,5	60	7,24	7,89
ZEY.DTK.500-20-60	500	2	60	9,66	10,52
ZEY.DTK.600-15-60	600	1,5	60	8,42	9,18
ZEY.DTK.600-20-60	600	2	60	11,23	12,24



Malzeme ağırlıkları yaklaşık değerlerdir, ± %10 değişim gösterebilir.
Standart uzunluk 2400 mm dir.
Farklı ölçülerdeki siparişleriniz için firmamızı arayınız.
Lütfen siparişlerinizde sipariş kodunu bildirin.

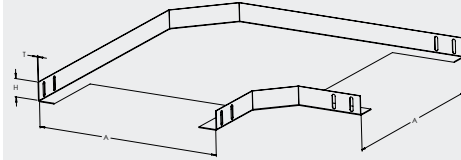
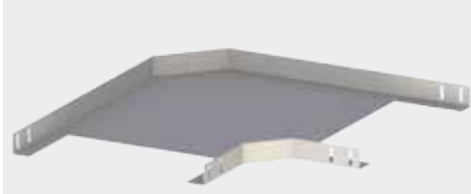
Mts weight tolerance : %10
Standard Length 2400 mm
Special size (dimensions) pls call us
Pls define order codes when you offer or order

90° DÖNÜŞ ELEMANLARI / HORIZONTAL BENDS 90°

Ürün Kodu Order Code	Genişlik Width A (mm)	Kalınlık Thickness T (mm)	Yükseklik Height H (mm)	Pregalvaniz Sendzimir Galvanization Ağırlık/Weight (kg/adet)	Sıcak Daldırma Galvaniz Hot Dip Galvanization Ağırlık/Weight (kg/adet)
ZEY.DTK90'.50-40	50	1	40	0,35	0,38
ZEY.DTK90'.100-40	100	1	40	0,49	0,54
ZEY.DTK90'.150-40	150	1	40	0,68	0,74
ZEY.DTK90'.200-40	200	1	40	0,90	0,99
ZEY.DTK90'.250-40	250	1	40	1,17	1,27
ZEY.DTK90'.300-40	300	1,5	40	1,29	1,41
ZEY.DTK90'.400-40	400	1,5	40	3,31	3,61
ZEY.DTK90'.500-40	500	1,5	40	4,64	5,06
ZEY.DTK90'.600-40	600	1,5	40	6,20	6,76

Ürün Kodu Order Code	Genişlik Width A (mm)	Kalınlık Thickness T (mm)	Yükseklik Height H (mm)	Pregalvaniz Sendzimir Galvanization Ağırlık/Weight (kg/adet)	Sıcak Daldırma Galvaniz Hot Dip Galvanization Ağırlık/Weight (kg/adet)
ZEY.DTK90'.50-50	50	1	50	0,39	0,42
ZEY.DTK90'.100-50	100	1	50	0,54	0,59
ZEY.DTK90'.150-50	150	1	50	0,73	0,79
ZEY.DTK90'.200-50	200	1	50	0,96	1,05
ZEY.DTK90'.250-50	250	1	50	1,23	1,34
ZEY.DTK90'.300-50	300	1,5	50	2,31	2,52
ZEY.DTK90'.400-50	400	1,5	50	3,43	3,73
ZEY.DTK90'.500-50	500	1,5	50	4,77	5,20
ZEY.DTK90'.600-50	600	1,5	50	6,36	6,93

Ürün Kodu Order Code	Genişlik Width A (mm)	Kalınlık Thickness T (mm)	Yükseklik Height H (mm)	Pregalvaniz Sendzimir Galvanization Ağırlık/Weight (kg/adet)	Sıcak Daldırma Galvaniz Hot Dip Galvanization Ağırlık/Weight (kg/adet)
ZEY.DTK90'.50-60	50	1	60	0,42	0,46
ZEY.DTK90'.100-60	100	1	60	0,58	0,63
ZEY.DTK90'.150-60	150	1	60	0,78	0,85
ZEY.DTK90'.200-60	200	1	60	1,02	1,11
ZEY.DTK90'.250-60	250	1	60	1,29	1,41
ZEY.DTK90'.300-60	300	1,5	60	1,93	2,10
ZEY.DTK90'.400-60	400	1,5	60	3,54	3,86
ZEY.DTK90'.500-60	500	1,5	60	4,91	5,35
ZEY.DTK90'.600-60	600	1,5	60	6,51	7,10



Malzeme ağırlıkları yaklaşık değerlerdir, ± %10 değişim gösterebilir.
Farklı ölçülerdeki siparişleriniz için firmamızı arayınız.
Lütfen siparişlerinizde sipariş kodunu bildiriniz.

Mts weight tolerance : ± %10
Special size (dimensions) pls call us
Pls define order codes when you offer or order

DELİKSİZ TİP KABLO KANALLARI

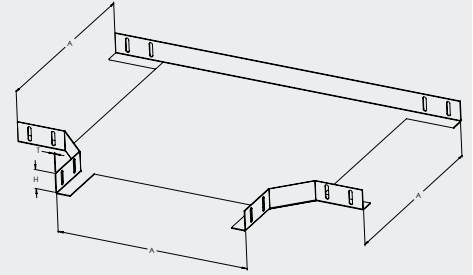
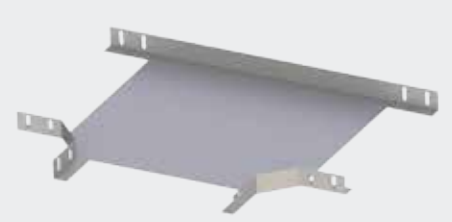
CABLE TRAY NON-PERFORATED

T DÖNÜŞ ELEMANLARI / HORIZONTAL TEES

Ürün Kodu Order Code	Genişlik Width A (mm)	Kalınlık Thickness T (mm)	Yükseklik Height H (mm)	Pregalvaniz Sendzimir Galvanization Ağırlık/Weight (kg/adet)	Sıcak Daldırma Galvaniz Hot Dip Galvanization Ağırlık/Weight (kg/adet)
ZEY.DTKT.50-40	50	1	40	0,48	0,52
ZEY.DTKT.100-40	100	1	40	0,64	0,69
ZEY.DTKT.150-40	150	1	40	0,84	0,91
ZEY.DTKT.200-40	200	1	40	1,07	1,17
ZEY.DTKT.250-40	250	1	40	1,35	1,47
ZEY.DTKT.300-40	300	1,5	40	2,50	2,72
ZEY.DTKT.400-40	400	1,5	40	3,62	3,95
ZEY.DTKT.500-40	500	1,5	40	4,98	5,43
ZEY.DTKT.600-40	600	1,5	40	6,58	7,17

Ürün Kodu Order Code	Genişlik Width A (mm)	Kalınlık Thickness T (mm)	Yükseklik Height H (mm)	Pregalvaniz Sendzimir Galvanization Ağırlık/Weight (kg/adet)	Sıcak Daldırma Galvaniz Hot Dip Galvanization Ağırlık/Weight (kg/adet)
ZEY.DTKT.50-50	50	1	50	0,53	0,58
ZEY.DTKT.100-50	100	1	50	0,69	0,76
ZEY.DTKT.150-50	150	1	50	0,90	0,98
ZEY.DTKT.200-50	200	1	50	1,14	1,24
ZEY.DTKT.250-50	250	1	50	1,42	1,55
ZEY.DTKT.300-50	300	1,5	50	2,09	2,27
ZEY.DTKT.500-50	500	1,5	50	3,74	4,08
ZEY.DTKT.500-50	500	1,5	50	5,11	5,57
ZEY.DTKT.600-50	600	1,5	50	6,72	7,33

Ürün Kodu Order Code	Genişlik Width A (mm)	Kalınlık Thickness T (mm)	Yükseklik Height H (mm)	Pregalvaniz Sendzimir Galvanization Ağırlık/Weight (kg/adet)	Sıcak Daldırma Galvaniz Hot Dip Galvanization Ağırlık/Weight (kg/adet)
ZEY.DTKT.50-60	50	1	60	0,58	0,64
ZEY.DTKT.100-60	100	1	60	0,75	0,82
ZEY.DTKT.150-60	150	1	60	0,96	1,04
ZEY.DTKT.200-60	200	1	60	1,20	1,31
ZEY.DTKT.250-60	250	1	60	1,49	1,62
ZEY.DTKT.300-60	300	1,5	60	2,17	2,37
ZEY.DTKT.400-60	400	1,5	60	3,86	4,21
ZEY.DTKT.500-60	500	1,5	60	5,25	5,72
ZEY.DTKT.600-60	600	1,5	60	6,87	7,48



Malzeme ağırlıkları yaklaşık değerlerdir, ± %10 değişim gösterebilir.
Farklı ölçülerdeki siparişleriniz için firmamızı arayınız.
Lütfen siparişlerinizde sipariş kodunu bildiriniz.

Mts weight tolerance ± %10
Special size (dimensions) pls call us
Pls define order codes when you offer or order

DELİKSİZ TİP KABLO KANALLARI

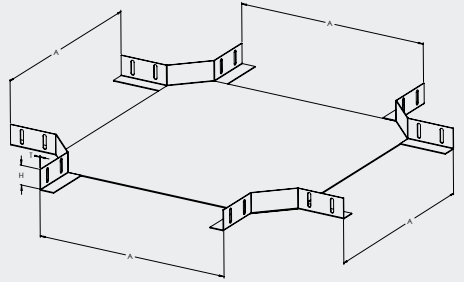
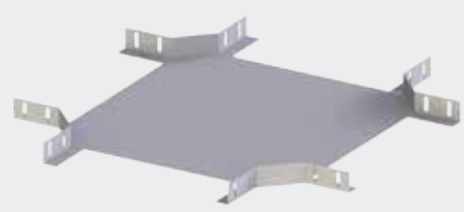
CABLE TRAY NON-PERFORATED

DÖRTLÜ BAĞLANTI ELEMANLARI / HORIZONTAL CROSSING

Ürün Kodu Order Code	Genişlik Width A (mm)	Kalınlık Thickness T (mm)	Yükseklik Height H (mm)	Pregalvaniz Sendzimir Galvanization Ağırlık/Weight (kg/adet)	Sıcak Daldırma Galvaniz Hot Dip Galvanization Ağırlık/Weight (kg/adet)
ZEY.DTKX.50-40	50	1	40	0,62	0,68
ZEY.DTKX.100-40	100	1	40	0,78	0,85
ZEY.DTKX.150-40	150	1	40	0,98	1,07
ZEY.DTKX.200-40	200	1	40	1,22	1,33
ZEY.DTKX.250-40	250	1	40	1,50	1,64
ZEY.DTKX.300-40	300	1,5	40	2,73	2,97
ZEY.DTKX.400-40	400	1,5	40	3,86	4,21
ZEY.DTKX.500-40	500	1,5	40	5,22	5,69
ZEY.DTKX.600-40	600	1,5	40	6,83	7,44

Ürün Kodu Order Code	Genişlik Width A (mm)	Kalınlık Thickness T (mm)	Yükseklik Height H (mm)	Pregalvaniz Sendzimir Galvanization Ağırlık/Weight (kg/adet)	Sıcak Daldırma Galvaniz Hot Dip Galvanization Ağırlık/Weight (kg/adet)
ZEY.DTKX.50-50	50	1	50	0,68	0,74
ZEY.DTKX.100-50	100	1	50	0,84	0,92
ZEY.DTKX.150-50	150	1	50	1,04	1,14
ZEY.DTKX.200-50	200	1	50	1,28	1,40
ZEY.DTKX.250-50	250	1	50	1,56	1,70
ZEY.DTKX.300-50	300	1,5	50	2,82	3,07
ZEY.DTKX.400-50	400	1,5	50	3,95	4,31
ZEY.DTKX.500-50	500	1,5	50	5,32	5,79
ZEY.DTKX.600-50	600	1,5	50	6,92	7,54

Ürün Kodu Order Code	Genişlik Width A (mm)	Kalınlık Thickness T (mm)	Yükseklik Height H (mm)	Pregalvaniz Sendzimir Galvanization Ağırlık/Weight (kg/adet)	Sıcak Daldırma Galvaniz Hot Dip Galvanization Ağırlık/Weight (kg/adet)
ZEY.DTKX.50-60	50	1	60	0,74	0,81
ZEY.DTKX.100-60	100	1	60	0,91	0,99
ZEY.DTKX.150-60	150	1	60	1,11	1,20
ZEY.DTKX.200-60	200	1	60	1,34	1,47
ZEY.DTKX.250-60	250	1	60	1,62	1,77
ZEY.DTKX.300-60	300	1,5	60	2,91	3,17
ZEY.DTKX.400-60	400	1,5	60	4,04	4,41
ZEY.DTKX.500-60	500	1,5	60	5,41	5,90
ZEY.DTKX.600-60	600	1,5	60	7,01	7,64



Malzeme ağırlıkları yaklaşık değerlerdir, ± %10 değişim gösterebilir.
Farklı ölçülerdeki siparişleriniz için firmamızı arayınız.
Lütfen siparişlerinizde sipariş kodunu bildiriniz.

Mts weight tolerance ± %10
Special size (dimensions) pls call us
Pls define order codes when you offer or order

DELİKSİZ TİP KABLO KANALLARI

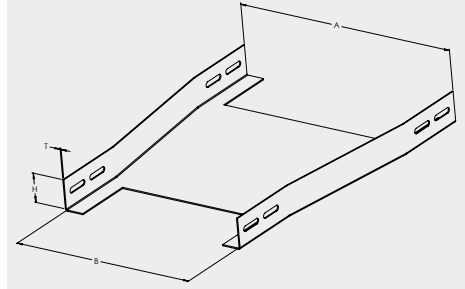
CABLE TRAY NON-PERFORATED

REDÜKSİYONLAR / REDUCING ANGLES

Ürün Kodu Order Code	Genişlik Width B/A (mm)	Kalınlık Thickness T (mm)	Yükseklik Height H (mm)	Pregalvaniz Sendzimir Galvanization Ağırlık/Weight (kg/adet)	Sıcak Daldırma Galvaniz Hot Dip Galvanization Ağırlık/Weight (kg/adet)
ZEY.DTKRED.100-40	50/100	1	40	0,39	0,42
ZEY.DTKRED.150-40	100/150	1	40	0,56	0,61
ZEY.DTKRED.200-40	150/200	1	40	0,77	0,84
ZEY.DTKRED.250-40	200/250	1	40	1,02	1,12
ZEY.DTKRED.300-40	250/300	1	40	1,97	2,15
ZEY.DTKRED.400-40	300/400	1,5	40	3,02	3,29
ZEY.DTKRED.500-40	400/500	1,5	40	4,32	4,71
ZEY.DTKRED.600-40	500/600	1,5	40	5,72	6,24

Ürün Kodu Order Code	Genişlik Width B/A (mm)	Kalınlık Thickness T (mm)	Yükseklik Height H (mm)	Pregalvaniz Sendzimir Galvanization Ağırlık/Weight (kg/adet)	Sıcak Daldırma Galvaniz Hot Dip Galvanization Ağırlık/Weight (kg/adet)
ZEY.DTKRED.100-50	50/100	1	50	0,43	0,47
ZEY.DTKRED.150-50	100/150	1	50	0,61	0,67
ZEY.DTKRED.200-50	150/200	1	50	0,83	0,91
ZEY.DTKRED.250-50	200/250	1	50	1,09	1,19
ZEY.DTKRED.300-50	250/300	1	50	2,08	2,27
ZEY.DTKRED.400-50	300/400	1,5	50	3,15	3,44
ZEY.DTKRED.500-50	400/500	1,5	50	4,47	4,88
ZEY.DTKRED.600-50	500/600	1,5	50	5,89	6,42

Ürün Kodu Order Code	Genişlik Width B/A (mm)	Kalınlık Thickness T (mm)	Yükseklik Height H (mm)	Pregalvaniz Sendzimir Galvanization Ağırlık/Weight (kg/adet)	Sıcak Daldırma Galvaniz Hot Dip Galvanization Ağırlık/Weight (kg/adet)
ZEY.DTKRED.100-60	50/100	1	60	0,47	0,52
ZEY.DTKRED.150-60	100/150	1	60	0,66	0,72
ZEY.DTKRED.200-60	150/200	1	60	0,89	0,97
ZEY.DTKRED.250-60	200/250	1	60	1,16	1,26
ZEY.DTKRED.300-60	250/300	1	60	2,19	2,39
ZEY.DTKRED.400-60	300/400	1,5	60	3,29	3,58
ZEY.DTKRED.500-60	400/500	1,5	60	4,63	5,05
ZEY.DTKRED.600-60	500/600	1,5	60	6,05	6,60



Malzeme ağırlıkları yaklaşık değerlerdir, ± %10 değişim gösterebilir.
Farklı ölçülerdeki siparişleriniz için firmamızı arayınız.
Lütfen siparişlerinizde sipariş kodunu bildiriniz.

Mts weight tolerance ± %10
Special size (dimensions) pls call us
Pls define order codes when you offer or order

DELİKSİZ TİP KABLO KANALLARI

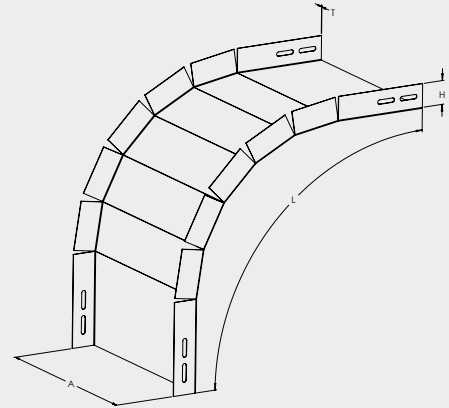
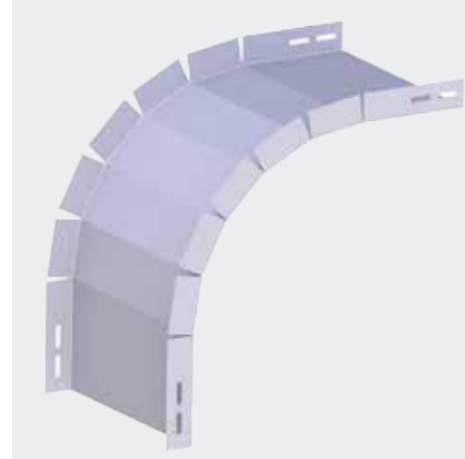
CABLE TRAY NON-PERFORATED

İÇ - DIŞ BÜKEY DÖNÜŞ ELEMANLARI / INTERNAL AND EXTERNAL BEND

Ürün Kodu Order Code	Genişlik Width A (mm)	Kalınlık Thickness T (mm)	Yükseklik Height H (mm)	Pregalvaniz Sendzimir Galvanization Ağırlık/Weight (kg/adet)	Sıcak Daldırma Galvaniz Hot Dip Galvanization Ağırlık/Weight (kg/adet)
ZEY.DTKF.50-40	50	1	40	0,71	0,77
ZEY.DTKF.100-40	100	1	40	0,94	1,03
ZEY.DTKF.150-40	150	1	40	1,18	1,28
ZEY.DTKF.200-40	200	1	40	1,41	1,54
ZEY.DTKF.250-40	250	1	40	1,65	1,80
ZEY.DTKF.300-40	300	1,5	40	2,83	3,08
ZEY.DTKF.400-40	400	1,5	40	3,53	3,85
ZEY.DTKF.500-40	500	1,5	40	4,24	4,62
ZEY.DTKF.600-40	600	1,5	40	4,95	5,39

Ürün Kodu Order Code	Genişlik Width A (mm)	Kalınlık Thickness T (mm)	Yükseklik Height H (mm)	Pregalvaniz Sendzimir Galvanization Ağırlık/Weight (kg/adet)	Sıcak Daldırma Galvaniz Hot Dip Galvanization Ağırlık/Weight (kg/adet)
ZEY.DTKF.50-50	50	1	50	0,80	0,87
ZEY.DTKF.100-50	100	1	50	1,04	1,13
ZEY.DTKF.150-50	150	1	50	1,27	1,39
ZEY.DTKF.200-50	200	1	50	1,51	1,64
ZEY.DTKF.250-50	250	1	50	1,74	1,90
ZEY.DTKF.300-50	300	1,5	50	2,97	3,23
ZEY.DTKF.400-50	400	1,5	50	3,67	4,00
ZEY.DTKF.500-50	500	1,5	50	4,38	4,77
ZEY.DTKF.600-50	600	1,5	50	5,09	5,54

Ürün Kodu Order Code	Genişlik Width A (mm)	Kalınlık Thickness T (mm)	Yükseklik Height H (mm)	Pregalvaniz Sendzimir Galvanization Ağırlık/Weight (kg/adet)	Sıcak Daldırma Galvaniz Hot Dip Galvanization Ağırlık/Weight (kg/adet)
ZEY.DTKF.50-60	50	1	60	0,89	0,98
ZEY.DTKF.100-60	100	1	60	1,13	1,23
ZEY.DTKF.150-60	150	1	60	1,37	1,49
ZEY.DTKF.200-60	200	1	60	1,60	1,75
ZEY.DTKF.250-60	250	1	60	1,84	2,00
ZEY.DTKF.300-60	300	1,5	60	3,11	3,39
ZEY.DTKF.400-60	400	1,5	60	3,82	4,16
ZEY.DTKF.500-60	500	1,5	60	4,52	4,93
ZEY.DTKF.600-60	600	1,5	60	5,23	5,70



Malzeme ağırlıkları yaklaşık değerlerdir, ± %10 değişim gösterebilir.
Farklı ölçülerdeki siparişleriniz için firmamızı arayınız.
Lütfen siparişlerinizde sipariş kodunu bildiriniz.

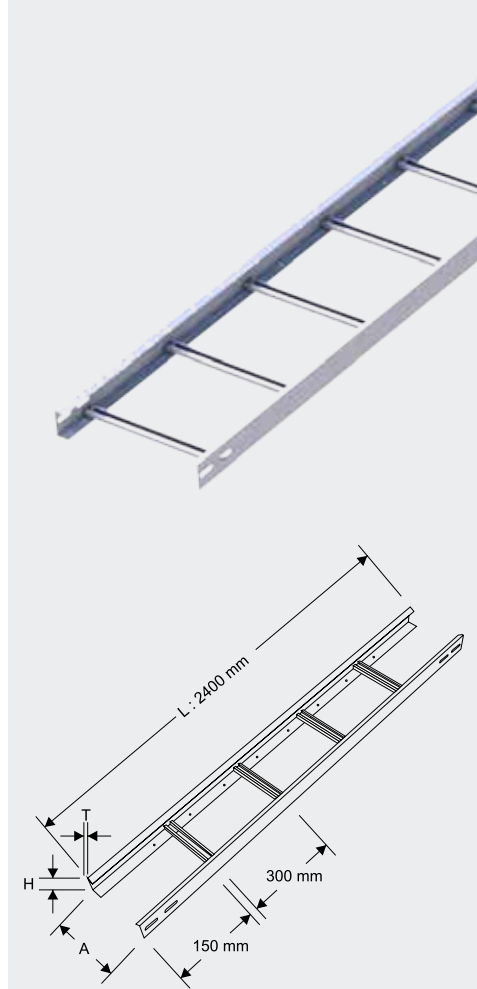
Mts weight tolerance ± %10
Special size (dimensions) pls call us
Pls define order codes when you offer or order



KABLO MERDİVENLERİ / CABLE LADDERS

H:50 mm

Ürün Kodu Order Code	Genişlik Width A (mm)	Kalınlık Thickness T (mm)	Yükseklik Height H (mm)	Pregalvaniz Sendzimir Galvanizasyon Ağırlık/Weight (kg/mt)	Sıcak Daldırma Galvaniz Hot Dip Galvanizasyon Ağırlık/Weight (kg/mt)
ZEY.KM.100-12-50	100	1,2	50	1,76	1,92
ZEY.KM.100-15-50	100	1,5	50	2,20	2,40
ZEY.KM.100-20-50	100	2	50	2,93	3,20
ZEY.KM.150-12-50	150	1,2	50	1,84	2,01
ZEY.KM.150-15-50	150	1,5	50	2,30	2,51
ZEY.KM.150-20-50	150	2	50	3,07	3,34
ZEY.KM.200-12-50	200	1,2	50	1,92	2,09
ZEY.KM.200-15-50	200	1,5	50	2,40	2,62
ZEY.KM.200-20-50	200	2	50	3,20	3,49
ZEY.KM.250-12-50	250	1,2	50	2,00	2,18
ZEY.KM.250-15-50	250	1,5	50	2,50	2,72
ZEY.KM.250-20-50	250	2	50	3,33	3,63
ZEY.KM.300-12-50	300	1,2	50	2,08	2,27
ZEY.KM.300-15-50	300	1,5	50	2,60	2,83
ZEY.KM.300-20-50	300	2	50	3,47	3,78
ZEY.KM.400-12-50	400	1,2	50	2,24	2,44
ZEY.KM.400-15-50	400	1,5	50	2,80	3,05
ZEY.KM.400-20-50	400	2	50	3,73	4,07
ZEY.KM.500-12-50	500	1,2	50	2,40	2,61
ZEY.KM.500-15-50	500	1,5	50	3,00	3,27
ZEY.KM.500-20-50	500	2	50	4,00	4,36
ZEY.KM.600-12-50	600	1,2	50	2,56	2,79
ZEY.KM.600-15-50	600	1,5	50	3,20	3,48
ZEY.KM.600-20-50	600	2	50	4,26	4,65



Malzeme ağırlıkları yaklaşık değerlerdir, ± %10 değişim gösterebilir.
Standart uzunluk 2400 mm dir.
Farklı ölçülerdeki siparişleriniz için firmamızı arayınız.
Lütfen siparişlerinizde sipariş kodunu bildiriniz.

Mts weight tolerance : %10
Standard Length 2400 mm
Special size (dimensions) pls call us
Pls define order codes when you offer or order

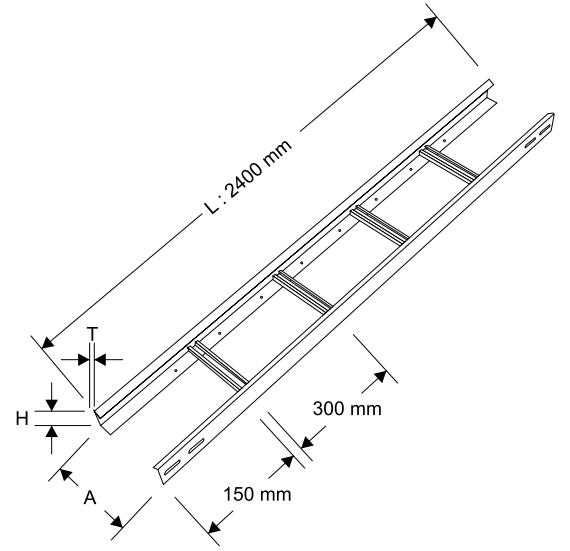
KABLO MERDİVENLERİ

CABLE LADDERS

KABLO MERDİVENLERİ / CABLE LADDERS

H:60 mm

Ürün Kodu Order Code	Genişlik Width A (mm)	Kalınlık Thickness T (mm)	Yükseklik Height H (mm)	Pregalvaniz Sendzimir Galvanization Ağırlık/Weight (kg/mt)	Sıcak Daldırma Galvaniz Hot Dip Galvanization Ağırlık/Weight (kg/mt)
ZEY.KM.100-12-60	100	1,2	60	1,95	2,12
ZEY.KM.100-15-60	100	1,5	60	2,44	2,66
ZEY.KM.100-20-60	100	2	60	3,25	3,54
ZEY.KM.150-12-60	150	1,2	60	2,03	2,21
ZEY.KM.150-15-60	150	1,5	60	2,54	2,76
ZEY.KM.150-20-60	150	2	60	3,38	3,69
ZEY.KM.200-12-60	200	1,2	60	2,11	2,30
ZEY.KM.200-15-60	200	1,5	60	2,64	2,87
ZEY.KM.200-20-60	200	2	60	3,51	3,83
ZEY.KM.250-12-60	250	1,2	60	2,19	2,39
ZEY.KM.250-15-60	250	1,5	60	2,74	2,98
ZEY.KM.250-20-60	250	2	60	3,65	3,98
ZEY.KM.300-12-60	300	1,2	60	2,27	2,47
ZEY.KM.300-15-60	300	1,5	60	2,83	3,09
ZEY.KM.300-20-60	300	2	60	3,78	4,12
ZEY.KM.400-12-60	400	1,2	60	2,43	2,65
ZEY.KM.400-15-60	400	1,5	60	3,03	3,31
ZEY.KM.400-20-60	400	2	60	4,05	4,41
ZEY.KM.500-12-60	500	1,2	60	2,59	2,82
ZEY.KM.500-15-60	500	1,5	60	3,23	3,52
ZEY.KM.500-20-60	500	2	60	4,31	4,70
ZEY.KM.600-12-60	600	1,2	60	2,75	2,99
ZEY.KM.600-15-60	600	1,5	60	3,43	3,74
ZEY.KM.600-20-60	600	2	60	4,58	4,99



Malzeme ağırlıkları yaklaşık değerlerdir, ± %10 değişim gösterebilir.

Standart uzunluk 2400 mm dir.

Farklı ölçülerdeki siparişleriniz için firmamızı arayınız.

Lütfen siparişlerinizde sipariş kodunu bildirin.

Mts weight tolerance : ± %10

Standard Length 2400 mm

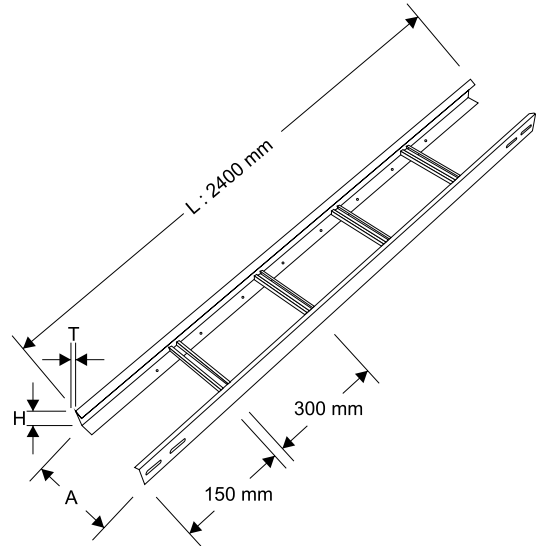
Special size (dimensions) pls call us

Pls define order codes when you offer or order

KABLO MERDİVENLERİ / CABLE LADDERS

H:100 mm

Ürün Kodu Order Code	Genişlik Width A (mm)	Kalınlık Thickness T (mm)	Yükseklik Height H (mm)	Pregalvaniz Sendzimir Galvanization Ağırlık/Weight (kg/mt)	Sıcak Daldırma Galvaniz Hot Dip Galvanization Ağırlık/Weight (kg/mt)
ZEY.KM.100-12-100	100	1,2	100	2,73	2,97
ZEY.KM.100-15-100	100	1,5	100	3,41	3,71
ZEY.KM.100-20-100	100	2	100	4,54	4,95
ZEY.KM.150-12-100	150	1,2	100	2,82	3,07
ZEY.KM.150-15-100	150	1,5	100	3,52	3,84
ZEY.KM.150-20-100	150	2	100	4,69	5,12
ZEY.KM.200-12-100	200	1,2	100	2,91	3,17
ZEY.KM.200-15-100	200	1,5	100	3,63	3,96
ZEY.KM.200-20-100	200	2	100	4,85	5,28
ZEY.KM.250-12-100	250	1,2	100	3,00	3,27
ZEY.KM.250-15-100	250	1,5	100	3,75	4,09
ZEY.KM.250-20-100	250	2	100	5,00	5,45
ZEY.KM.300-12-100	300	1,2	100	3,09	3,37
ZEY.KM.300-15-100	300	1,5	100	3,86	4,21
ZEY.KM.300-20-100	300	2	100	5,15	5,61
ZEY.KM.400-12-100	400	1,2	100	3,27	3,57
ZEY.KM.400-15-100	400	1,5	100	4,09	4,46
ZEY.KM.400-20-100	400	2	100	5,45	5,94
ZEY.KM.500-12-100	500	1,2	100	3,45	3,76
ZEY.KM.500-15-100	500	1,5	100	4,32	4,71
ZEY.KM.500-20-100	500	2	100	5,76	6,27
ZEY.KM.600-12-100	600	1,2	100	3,64	3,96
ZEY.KM.600-15-100	600	1,5	100	4,55	4,95
ZEY.KM.600-20-100	600	2	100	6,06	6,61



Malzeme ağırlıkları yaklaşık değerlerdir, \pm %10 değişim gösterebilir.

Standart uzunluk 2400 mm dir.

Farklı ölçülerdeki siparişleriniz için firmamızı arayınız.

Lütfen siparişlerinizde sipariş kodunu bildiriniz.

Mts weight tolerance \pm %10

Standard Length 2400 mm

Special size (dimensions) pls call us

Pls define order codes when you offer or order

KABLO MERDİVENLERİ

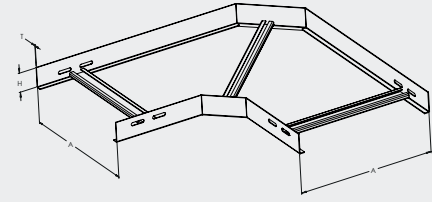
CABLE LADDERS

90° DÖNÜŞ ELEMANLARI / HORIZONTAL BENDS 90°

Ürün Kodu Order Code	Genişlik Width A (mm)	Kalınlık Thickness T (mm)	Yükseklik Height H (mm)	Pregalvaniz Sendzimir Galvanization Ağırlık/Weight (kg/adet)	Sıcak Daldırma Galvaniz Hot Dip Galvanization Ağırlık/Weight (kg/adet)
ZEY.KM90'.100-50	100	1,2	50	0,55	0,60
ZEY.KM90'.150-50	150	1,2	50	0,70	0,76
ZEY.KM90'.200-50	200	1,2	50	0,80	0,87
ZEY.KM90'.250-50	250	1,2	50	0,90	0,98
ZEY.KM90'.300-50	300	1,5	50	1,50	1,64
ZEY.KM90'.400-50	400	1,5	50	1,90	2,07
ZEY.KM90'.500-50	500	1,5	50	2,65	2,89
ZEY.KM90'.600-50	600	1,5	50	3,10	3,38

Ürün Kodu Order Code	Genişlik Width A (mm)	Kalınlık Thickness T (mm)	Yükseklik Height H (mm)	Pregalvaniz Sendzimir Galvanization Ağırlık/Weight (kg/adet)	Sıcak Daldırma Galvaniz Hot Dip Galvanization Ağırlık/Weight (kg/adet)
ZEY.KM90'.100-60	100	1,2	60	0,61	0,67
ZEY.KM90'.150-60	150	1,2	60	0,74	0,80
ZEY.KM90'.200-60	200	1,2	60	0,86	0,94
ZEY.KM90'.250-60	250	1,2	60	0,99	1,08
ZEY.KM90'.300-60	300	1,5	60	1,61	1,76
ZEY.KM90'.400-60	400	1,5	60	1,99	2,17
ZEY.KM90'.500-60	500	1,5	60	2,73	2,98
ZEY.KM90'.600-60	600	1,5	60	3,19	3,48

Ürün Kodu Order Code	Genişlik Width A (mm)	Kalınlık Thickness T (mm)	Yükseklik Height H (mm)	Pregalvaniz Sendzimir Galvanization Ağırlık/Weight (kg/adet)	Sıcak Daldırma Galvaniz Hot Dip Galvanization Ağırlık/Weight (kg/adet)
ZEY.KM90'.100-100	100	1,2	100	0,82	0,90
ZEY.KM90'.150-100	150	1,2	100	0,98	1,07
ZEY.KM90'.200-100	200	1,2	100	1,13	1,24
ZEY.KM90'.250-100	250	1,2	100	1,29	1,41
ZEY.KM90'.300-100	300	1,5	100	1,62	1,77
ZEY.KM90'.400-100	400	1,5	100	2,49	2,71
ZEY.KM90'.500-100	500	1,5	100	3,31	3,60
ZEY.KM90'.600-100	600	1,5	100	3,85	4,20



Malzeme ağırlıkları yaklaşık değerlerdir, ± %10 değişim gösterebilir.
Farklı ölçülerdeki siparişleriniz için firmamızı arayınız.
Lütfen siparişlerinizde sipariş kodunu bildiriniz.

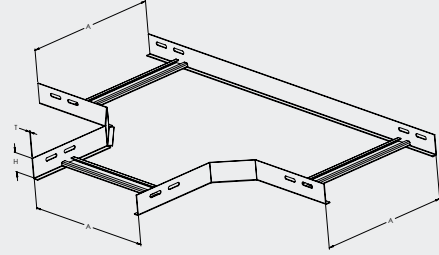
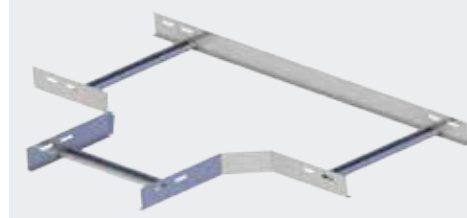
Mts weight tolerance ± %10
Special size (dimensions) pls call us
Pls define order codes when you offer or order

T DÖNÜŞ ELEMANLARI / HORIZONTAL TEES

Ürün Kodu Order Code	Genişlik Width A (mm)	Kalınlık Thickness T (mm)	Yükseklik Height H (mm)	Pregalvaniz Sendzimir Galvanization Ağırlık/Weight (kg/adet)	Sıcak Daldırma Galvaniz Hot Dip Galvanization Ağırlık/Weight (kg/adet)
ZEY.KMT.100-50	100	1,2	50	0,70	0,76
ZEY.KMT.150-50	150	1,2	50	0,85	0,93
ZEY.KMT.200-50	200	1,2	50	1,00	1,09
ZEY.KMT.250-50	250	1,2	50	1,10	1,20
ZEY.KMT.300-50	300	1,5	50	1,40	1,53
ZEY.KMT.400-50	400	1,5	50	2,40	2,62
ZEY.KMT.500-50	500	1,5	50	2,85	3,11
ZEY.KMT.600-50	600	1,5	50	3,20	3,49

Ürün Kodu Order Code	Genişlik Width A (mm)	Kalınlık Thickness T (mm)	Yükseklik Height H (mm)	Pregalvaniz Sendzimir Galvanization Ağırlık/Weight (kg/adet)	Sıcak Daldırma Galvaniz Hot Dip Galvanization Ağırlık/Weight (kg/adet)
ZEY.KMT.100-60	100	1,2	60	0,80	0,87
ZEY.KMT.150-60	150	1,2	60	0,93	1,01
ZEY.KMT.200-60	200	1,2	60	1,05	1,15
ZEY.KMT.250-60	250	1,2	60	1,18	1,29
ZEY.KMT.300-60	300	1,5	60	1,47	1,60
ZEY.KMT.400-60	400	1,5	60	2,50	2,72
ZEY.KMT.500-60	500	1,5	60	2,95	3,21
ZEY.KMT.600-60	600	1,5	60	3,40	3,71

Ürün Kodu Order Code	Genişlik Width A (mm)	Kalınlık Thickness T (mm)	Yükseklik Height H (mm)	Pregalvaniz Sendzimir Galvanization Ağırlık/Weight (kg/adet)	Sıcak Daldırma Galvaniz Hot Dip Galvanization Ağırlık/Weight (kg/adet)
ZEY.KMT.100-100	100	1,2	100	1,07	1,16
ZEY.KMT.150-100	150	1,2	100	1,21	1,32
ZEY.KMT.200-100	200	1,2	100	1,36	1,48
ZEY.KMT.250-100	250	1,2	100	1,50	1,64
ZEY.KMT.300-100	300	1,5	100	1,81	1,98
ZEY.KMT.400-100	400	1,5	100	2,97	3,24
ZEY.KMT.500-100	500	1,5	100	3,47	3,78
ZEY.KMT.600-100	600	1,5	100	3,97	4,33



Malzeme ağırlıkları yaklaşık değerlerdir, ± %10 değişim gösterebilir.
Farklı ölçülerdeki siparişleriniz için firmamızı arayınız.
Lütfen siparişlerinizde sipariş kodunu bildiriniz.

Mts weight tolerance : ± %10
Special size (dimensions) pls call us
Pls define order codes when you offer or order

KABLO MERDİVENLERİ

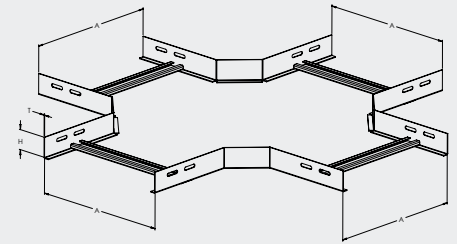
CABLE LADDERS

DÖRTLÜ BAĞLANTI ELEMANLARI / HORIZONTAL CROSSING

Ürün Kodu Order Code	Genişlik Width A (mm)	Kalınlık Thickness T (mm)	Yükseklik Height H (mm)	Pregalvaniz Sendzimir Galvanization Ağırlık/Weight (kg/adet)	Sıcak Daldırma Galvaniz Hot Dip Galvanization Ağırlık/Weight (kg/adet)
ZEY.KMX.100-50	100	1,2	50	0,80	0,87
ZEY.KMX.150-50	150	1,2	50	0,90	0,98
ZEY.KMX.200-50	200	1,2	50	1,00	1,09
ZEY.KMX.250-50	250	1,2	50	1,13	1,23
ZEY.KMX.300-50	300	1,5	50	1,95	2,13
ZEY.KMX.400-50	400	1,5	50	2,40	2,62
ZEY.KMX.500-50	500	1,5	50	2,80	3,05
ZEY.KMX.600-50	600	1,5	50	3,15	3,43

Ürün Kodu Order Code	Genişlik Width A (mm)	Kalınlık Thickness T (mm)	Yükseklik Height H (mm)	Pregalvaniz Sendzimir Galvanization Ağırlık/Weight (kg/adet)	Sıcak Daldırma Galvaniz Hot Dip Galvanization Ağırlık/Weight (kg/adet)
ZEY.KMX.100-60	100	1,2	60	0,90	0,98
ZEY.KMX.150-60	150	1,2	60	1,01	1,10
ZEY.KMX.200-60	200	1,2	60	1,12	1,22
ZEY.KMX.250-60	250	1,2	60	1,23	1,34
ZEY.KMX.300-60	300	1,5	60	2,08	2,27
ZEY.KMX.400-60	400	1,5	60	2,49	2,71
ZEY.KMX.500-60	500	1,5	60	2,90	3,16
ZEY.KMX.600-60	600	1,5	60	3,31	3,61

Ürün Kodu Order Code	Genişlik Width A (mm)	Kalınlık Thickness T (mm)	Yükseklik Height H (mm)	Pregalvaniz Sendzimir Galvanization Ağırlık/Weight (kg/adet)	Sıcak Daldırma Galvaniz Hot Dip Galvanization Ağırlık/Weight (kg/adet)
ZEY.KMX.100-100	100	1,2	100	1,19	1,29
ZEY.KMX.150-100	150	1,2	100	1,29	1,41
ZEY.KMX.200-100	200	1,2	100	1,40	1,53
ZEY.KMX.250-100	250	1,2	100	1,51	1,65
ZEY.KMX.300-100	300	1,5	100	2,44	2,66
ZEY.KMX.400-100	400	1,5	100	2,85	3,10
ZEY.KMX.500-100	500	1,5	100	3,26	3,55
ZEY.KMX.600-100	600	1,5	100	3,67	4,00



Malzeme ağırlıkları yaklaşık değerlerdir, ± %10 değişim gösterebilir.
Farklı ölçülerdeki siparişleriniz için firmamızı arayınız.
Lütfen siparişlerinizde sipariş kodunu bildiriniz.

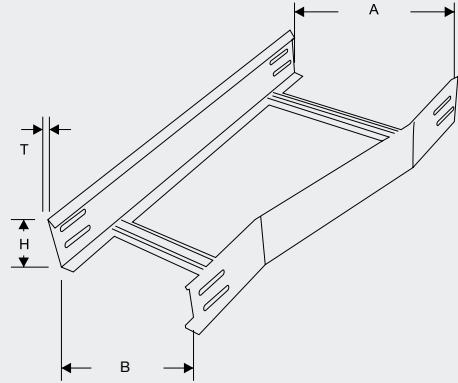
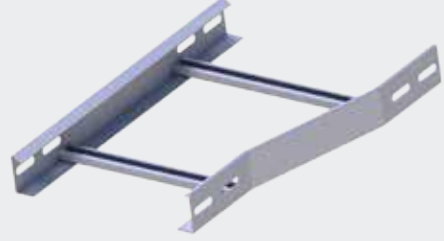
Mts weight tolerance : %10
Special size (dimensions) pls call us
Pls define order codes when you offer or order

REDÜKSİYONLAR / REDUCING ANGLES

Ürün Kodu Order Code	Genişlik Width A/B (mm)	Kalınlık Thickness T (mm)	Yükseklik Height H (mm)	Pregalvaniz Sendzimir Galvanization Ağırlık/Weight (kg/adet)	Sıcak Daldırma Galvaniz Hot Dip Galvanization Ağırlık/Weight (kg/adet)
ZEY.KMR.150-50	150/100	1,2	50	0,90	0,98
ZEY.KMR.200-50	200/150	1,2	50	1,15	1,25
ZEY.KMR.250-50	250/200	1,2	50	1,25	1,36
ZEY.KMR.300-50	300/250	1,5	50	1,70	1,85
ZEY.KMR.400-50	400/300	1,5	50	2,30	2,51
ZEY.KMR.500-50	500/400	1,5	50	2,50	2,73
ZEY.KMR.600-50	600/500	1,5	50	3,00	3,27

Ürün Kodu Order Code	Genişlik Width A/B (mm)	Kalınlık Thickness T (mm)	Yükseklik Height H (mm)	Pregalvaniz Sendzimir Galvanization Ağırlık/Weight (kg/adet)	Sıcak Daldırma Galvaniz Hot Dip Galvanization Ağırlık/Weight (kg/adet)
ZEY.KMR.150-60	150/100	1,2	60	0,98	1,07
ZEY.KMR.200-60	200/150	1,2	60	1,29	1,41
ZEY.KMR.250-60	250/200	1,2	60	1,38	1,50
ZEY.KMR.300-60	300/250	1,5	60	1,82	1,99
ZEY.KMR.400-60	400/300	1,5	60	2,44	2,65
ZEY.KMR.500-60	500/400	1,5	60	2,71	2,95
ZEY.KMR.600-60	600/500	1,5	60	3,21	3,49

Ürün Kodu Order Code	Genişlik Width A/B (mm)	Kalınlık Thickness T (mm)	Yükseklik Height H (mm)	Pregalvaniz Sendzimir Galvanization Ağırlık/Weight (kg/adet)	Sıcak Daldırma Galvaniz Hot Dip Galvanization Ağırlık/Weight (kg/adet)
ZEY.KMR.150-100	150/100	1,2	100	1,29	1,40
ZEY.KMR.200-100	200/150	1,2	100	1,70	1,85
ZEY.KMR.250-100	250/200	1,2	100	1,78	1,94
ZEY.KMR.300-100	300/250	1,5	100	2,33	2,54
ZEY.KMR.400-100	400/300	1,5	100	3,00	3,27
ZEY.KMR.500-100	500/400	1,5	100	3,27	3,57
ZEY.KMR.600-100	600/500	1,5	100	3,86	4,21



Malzeme ağırlıkları yaklaşık değerlerdir, ± %10 değişim gösterebilir.
Farklı ölçülerdeki siparişleriniz için firmamızı arayınız.
Lütfen siparişlerinizde sipariş kodunu bildiriniz.

Mts weight tolerance : %10
Special size (dimensions) pls call us
Pls define order codes when you offer or order

KABLO MERDİVENLERİ

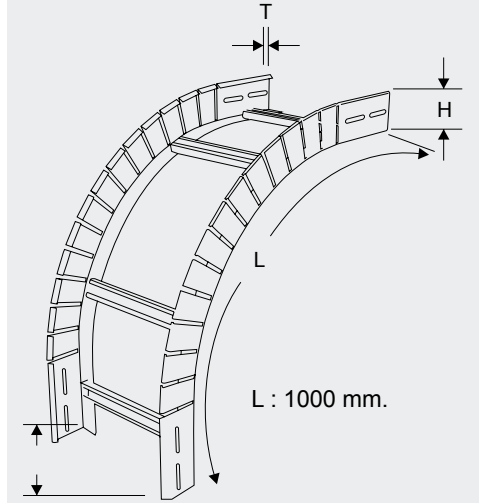
CABLE LADDERS

İÇ - DIŞ BÜKEY DÖNÜŞ ELEMANLARI / INTERNAL AND EXTERNAL BEND

Ürün Kodu Order Code	Genişlik Width A (mm)	Kalınlık Thickness T (mm)	Yükseklik Height H (mm)	Pregalvaniz Sendzimir Galvanization Ağırlık/Weight (kg/adet)	Sıcak Daldırma Galvaniz Hot Dip Galvanization Ağırlık/Weight (kg/adet)
ZEY.KMF.100-50	100	1	50	1,50	1,64
ZEY.KMF.150-50	150	1	50	1,60	1,74
ZEY.KMF.200-50	200	1	50	1,70	1,85
ZEY.KMF.250-50	250	1	50	1,80	1,96
ZEY.KMF.300-50	300	1,2	50	2,20	2,40
ZEY.KMF.400-50	400	1,2	50	2,50	2,73
ZEY.KMF.500-50	500	1,2	50	2,90	3,16
ZEY.KMF.600-50	600	1,2	50	3,20	3,49

Ürün Kodu Order Code	Genişlik Width A (mm)	Kalınlık Thickness T (mm)	Yükseklik Height H (mm)	Pregalvaniz Sendzimir Galvanization Ağırlık/Weight (kg/adet)	Sıcak Daldırma Galvaniz Hot Dip Galvanization Ağırlık/Weight (kg/adet)
ZEY.KMF.100-60	100	1	60	1,67	1,82
ZEY.KMF.150-60	150	1	60	1,76	1,92
ZEY.KMF.200-60	200	1	60	1,86	2,02
ZEY.KMF.250-60	250	1	60	1,95	2,12
ZEY.KMF.300-60	300	1,2	60	2,45	2,67
ZEY.KMF.400-60	400	1,2	60	2,88	3,14
ZEY.KMF.500-60	500	1,2	60	3,16	3,44
ZEY.KMF.600-60	600	1,2	60	3,43	3,74

Ürün Kodu Order Code	Genişlik Width A (mm)	Kalınlık Thickness T (mm)	Yükseklik Height H (mm)	Pregalvaniz Sendzimir Galvanization Ağırlık/Weight (kg/adet)	Sıcak Daldırma Galvaniz Hot Dip Galvanization Ağırlık/Weight (kg/adet)
ZEY.KMF.100-100	100	1	100	2,30	2,51
ZEY.KMF.150-100	150	1	100	2,39	2,61
ZEY.KMF.200-100	200	1	100	2,48	2,71
ZEY.KMF.250-100	250	1	100	2,57	2,81
ZEY.KMF.300-100	300	1,2	100	3,20	3,49
ZEY.KMF.400-100	400	1,2	100	3,64	3,96
ZEY.KMF.500-100	500	1,2	100	3,91	4,26
ZEY.KMF.600-100	600	1,2	100	4,18	4,56

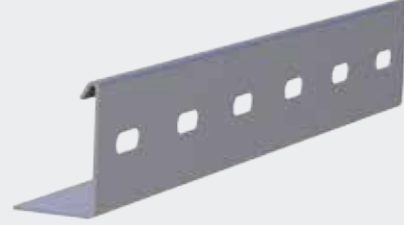


Malzeme ağırlıkları yaklaşık değerlerdir, ± %10 değişim gösterebilir.
Farklı ölçülerdeki siparişleriniz için firmamızı arayınız.
Lütfen siparişlerinizde sipariş kodunu bildirin.

Mts weight tolerance : %10
Special size (dimensions) pls call us
Pls define order codes when you offer or order

DÜZ BİRLEŞTİRME PARÇASI / STRAIGHT JOINTING PIECE

Ürün Kodu Order Code	Kalınlık Thickness T (mm)	Yükseklik Height H (mm)	Pregalvaniz Sendzimir Galvanization Ağırlık/Weight (kg/adet)	Sıcak Daldırma Galvaniz Hot Dip Galvanization Ağırlık/Weight (kg/adet)
ZEY.KMEK.50	1,5	50	0,16	0,18
ZEY.KMEK.60	1,5	60	0,19	0,21
ZEY.KMEK.100	1,5	100	0,24	0,27



MERDİVEN YÜKSELTME KONSOLU / LADDER JOINTING CLAMP

Ürün Kodu Order Code	Kalınlık Thickness T (mm)	Yükseklik Height H (mm)	Pregalvaniz Sendzimir Galvanization Ağırlık/Weight (kg/adet)	Sıcak Daldırma Galvaniz Hot Dip Galvanization Ağırlık/Weight (kg/adet)
ZEY.KMY.80	1,5	120	0,11	0,12
ZEY.KMY.160	1,5	120	0,23	0,25



MERDİVEN SEVİYE AYAR PARÇASI / HINGE (LEVELING) PIECE

Ürün Kodu Order Code	Kalınlık Thickness T (mm)	Yükseklik Height H (mm)	Pregalvaniz Sendzimir Galvanization Ağırlık/Weight (kg/adet)	Sıcak Daldırma Galvaniz Hot Dip Galvanization Ağırlık/Weight (kg/adet)
ZEY.KMS.60	1,5	60	0,19	0,21
ZEY.KMS.100	1,5	100	0,24	0,26



Malzeme ağırlıkları yaklaşık değerlerdir, \pm %10 değişim gösterebilir.
Farklı ölçülerdeki siparişleriniz için firmamızı arayınız.
Lütfen siparişlerinizde sipariş kodunu bildiriniz.

Mts weight tolerance \pm %10
Special size (dimensions) pls call us
Pls define order codes when you offer or order

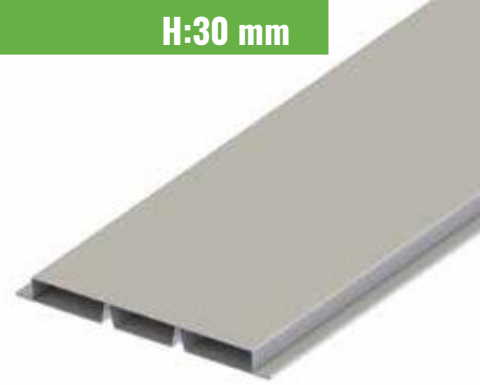
DÖŞEME ALTI KABLO KANALLARI

UNDER FLOOR CABLE TRAYS

DÖŞEME ALTI KABLO KANALLARI / UNDER FLOOR CABLE TRAYS

H:30 mm

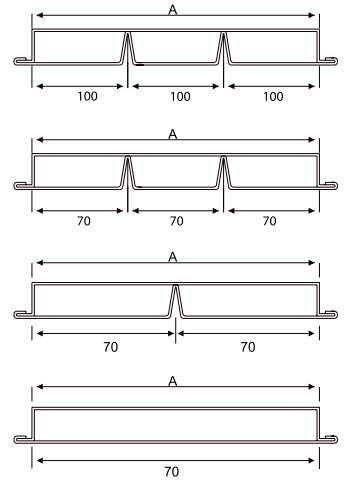
Ürün Kodu Order Code	Göz Sayısı Channel	Genişlik Width A (mm)	Kalınlık Thickness T (mm)	Yükseklik Height H (mm)	Pregalvaniz Sendzimir Galvanization Ağırlık/Weight (kg/mt)
ZEY.DAKK-70-30-2400	1	70	1,2	30	2,64
ZEY.DAKK-140-30-2400	2	140	1,2	30	4,24
ZEY.DAKK-210-30-2400	3	210	1,2	30	6,69
ZEY.DAKK-300-30-2400	3	300	1,2	30	7,91



DÖŞEME ALTI KABLO KANALLARI / UNDER FLOOR CABLE TRAYS

H:40 mm

Ürün Kodu Order Code	Göz Sayısı Channel	Genişlik Width A (mm)	Kalınlık Thickness T (mm)	Yükseklik Height H (mm)	Pregalvaniz Sendzimir Galvanization Ağırlık/Weight (kg/mt)
ZEY.DAKK-70-40-2400	1	70	1,2	40	2,83
ZEY.DAKK-140-40-2400	2	140	1,2	40	4,52
ZEY.DAKK-210-40-2400	3	210	1,2	40	7,07
ZEY.DAKK-300-40-2400	3	300	1,2	40	8,29



BUAT / JUNCTION BOX

Ürün Kodu Order Code	Genişlik Width A (mm)	Yükseklik Height H (mm)	Pregalvaniz Sendzimir Galvanization Ağırlık/Weight (kg/adet)
ZEY.DAKK.30	30	30	2,35
ZEY.DAKK.40	40	40	3



SEVİYE AYAR ELEMANI / LEVELLING PIECE

Ürün Kodu Order Code	Genişlik Width A (mm)	Yükseklik Height H (mm)	Pregalvaniz Sendzimir Galvanization Ağırlık/Weight (kg/adet)
ZEY.DAKK.SA.140	140	1,2	0,22
ZEY.DAKK.SA.210	210	1,2	0,3
ZEY.DAKK.SA.300	300	1,2	0,46



DÖŞEME ALTI KABLO KANAL AKSESUARLARI

UNDER FLOOR CABLE TRAYS ACCESSORIES

BİRLEŞTİRME ELEMANI / STRAIGHT CONNECTOR

Ürün Kodu Order Code	Genişlik Width A (mm)	Kalınlık Thickness T (mm)	Yükseklik Height H (mm)	Pregalvaniz Sendzimir Galvanization Ağırlık/Weight (kg/adet)
ZEY.DAKK.EK.70-30	70	1,2	30	0,13
ZEY.DAKK.EK.140-30	140	1,2	30	0,21
ZEY.DAKK.EK.210-30	210	1,2	30	0,28
ZEY.DAKK.EK.300-30	300	1,2	30	0,35
ZEY.DAKK.EK.70-40	70	1,2	40	0,14
ZEY.DAKK.EK.140-40	140	1,2	40	0,22
ZEY.DAKK.EK.210-40	210	1,2	40	0,30
ZEY.DAKK.EK.300-40	300	1,2	40	0,36



90° YUKARI ÇIKIŞ ELEMANI / 90° BENDING ÜNİT

Ürün Kodu Order Code	Genişlik Width A (mm)	Kalınlık Thickness T (mm)	Yükseklik Height H (mm)	Pregalvaniz Sendzimir Galvanization Ağırlık/Weight (kg/adet)
ZEY.DAKK.90°.70-30	70	1,2	30	1,55
ZEY.DAKK.90°.140-30	140	1,2	30	2,40
ZEY.DAKK.90°.210-30	210	1,2	30	3,24
ZEY.DAKK.90°.300-30	300	1,2	30	4,02
ZEY.DAKK.90°.70-40	70	1,2	40	1,64
ZEY.DAKK.90°.140-40	140	1,2	40	2,53
ZEY.DAKK.90°.210-40	210	1,2	40	3,41
ZEY.DAKK.90°.300-40	300	1,2	40	4,11



SONLANDIRMA ELEMANI / ENDING UNIT

Ürün Kodu Order Code	Genişlik Width A (mm)	Kalınlık Thickness T (mm)	Yükseklik Height H (mm)	Pregalvaniz Sendzimir Galvanization Ağırlık/Weight (kg/adet)
ZEY.DAKK.SON.70-30	70	1,2	30	0,13
ZEY.DAKK.SON.140-30	140	1,2	30	0,21
ZEY.DAKK.SON.210-30	210	1,2	30	0,28
ZEY.DAKK.SON.300-30	300	1,2	30	0,35
ZEY.DAKK.SON.70-40	70	1,2	40	0,14
ZEY.DAKK.SON.140-40	140	1,2	40	0,22
ZEY.DAKK.SON.210-40	210	1,2	40	0,30
ZEY.DAKK.SON.300-40	300	1,2	40	0,36



Malzeme ağırlıkları yaklaşık değerlerdir, ± %10 değişim gösterebilir. / Farklı ölçülerdeki siparişleriniz için firmamızı arayınız. / Lütfen siparişlerinizde sipariş kodunu bildiriniz.
Mts weight tolerance ± %10 / Special size (dimensions) pls call us / Pls define order codes when you offer or order

DESTEK SİSTEMLERİ

SUPPORT SYSTEMS



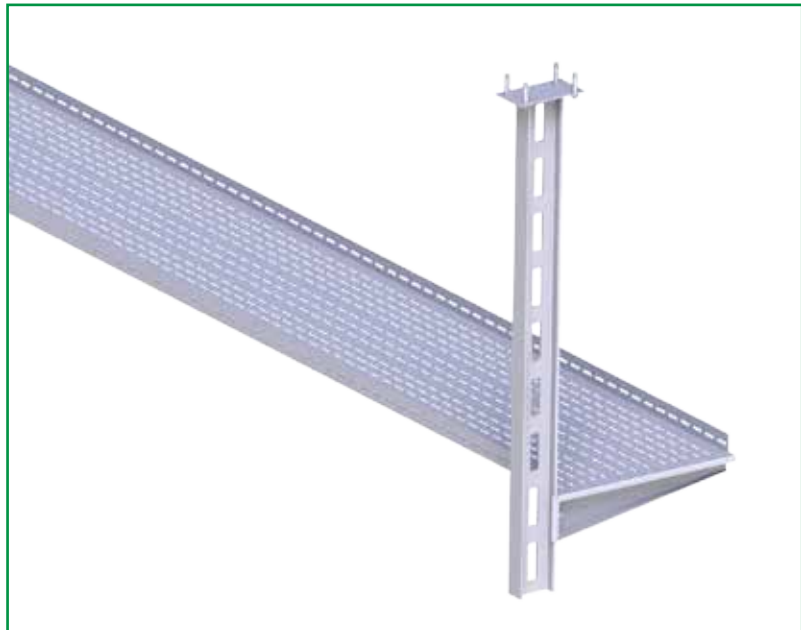
- 1 I Destek Uygulamaları
I Support Applications
- 2 U Destek Uygulamaları
U Support Applications
- 3 Kanal Altı Konsol Uygulamaları
Tray Down Applications
- 4 Duvar Konsolu Uygulamaları
Wall Bracket Support Applications
- 5 Kanal Üstü Konsol Uygulamaları
Tray up Applications
- 6 Kanal Yükseltme Konsolu Uygulamaları
Tray Rising Bracket Applications

I DESTEK UYGULAMA VE MONTAJ DETAYLARI I HANGING SUPPORTS APPLICATION AND FIXING DETAILS

ÇİFT TARAFLI UYGULAMA DOUBLE SIDE APPLICATION



TEK TARAFLI UYGULAMA SINGLE SIDE APPLICATION

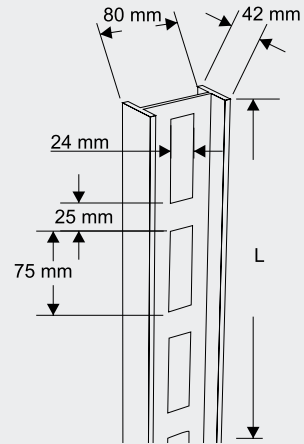


DESTEK SİSTEMLERİ

SUPPORT SYSTEMS

I DESTEKLER / I SUPPORTS

Ürün Kodu Order Code	Uzunluk Length L (mm)	Sıcak Daldırma Galvaniz Hot Dip Galvanization Ağırlık/Weight (kg/adet)
ZEY.ID.200	200	1,20
ZEY.ID.300	300	1,80
ZEY.ID.400	400	2,40
ZEY.ID.500	500	3,00
ZEY.ID.600	600	3,60
ZEY.ID.700	700	4,20
ZEY.ID.800	800	4,80
ZEY.ID.900	900	5,40
ZEY.ID.1000	1000	6,00
ZEY.ID.1100	1100	6,60
ZEY.ID.1200	1200	7,20
ZEY.ID.1300	1300	7,80
ZEY.ID.1400	1400	8,40
ZEY.ID.1500	1500	9,00
ZEY.ID.1600	1600	9,60
ZEY.ID.1700	1700	10,20
ZEY.ID.1800	1800	10,80
ZEY.ID.1900	1900	11,40
ZEY.ID.2000	2000	12,00
ZEY.ID.6000	6000	36,00



Malzeme ağırlıkları yaklaşık değerlerdir, ± %10 değişim gösterebilir.

Farklı ölçülerdeki siparişleriniz için firmamızı arayınız.

Lütfen siparişlerinizde sipariş kodunu bildiriniz.

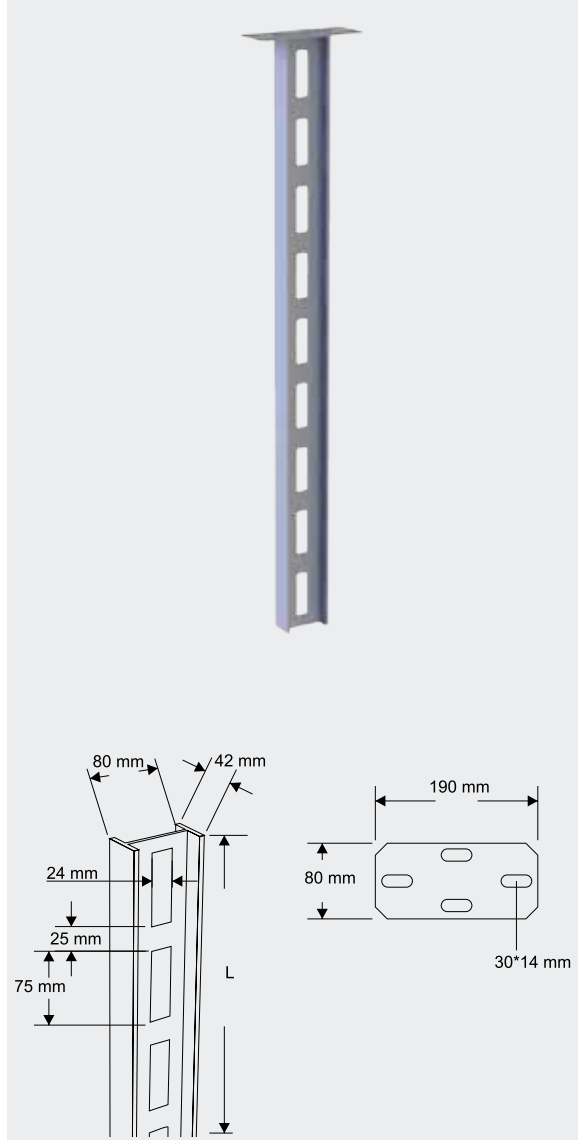
Mts weight tolerance ± %10

Special size (dimensions) pls call us

Pls define order codes when you offer or order

I TAVAN DESTEKLERİ / I HANGING SUPPORTS (CEILING)

Ürün Kodu Order Code	Uzunluk Length L (mm)	Sıcak Daldırma Galvaniz Hot Dip Galvanization Ağırlık/Weight (kg/adet)
ZEY.TID.200	200	1,90
ZEY.TID.300	300	2,50
ZEY.TID.400	400	3,10
ZEY.TID.500	500	3,70
ZEY.TID.600	600	4,30
ZEY.TID.700	700	4,90
ZEY.TID.800	800	5,50
ZEY.TID.900	900	6,10
ZEY.TID.1000	1000	6,70
ZEY.TID.1100	1100	7,30
ZEY.TID.1200	1200	7,90
ZEY.TID.1300	1300	8,50
ZEY.TID.1400	1400	9,10
ZEY.TID.1500	1500	9,70
ZEY.TID.1600	1600	10,30
ZEY.TID.1700	1700	10,90
ZEY.TID.1800	1800	11,50
ZEY.TID.1900	1900	12,10
ZEY.TID.2000	2000	12,70



Malzeme ağırlıkları yaklaşık değerlerdir, ± %10 değişim gösterebilir.

Farklı ölçülerdeki siparişleriniz için firmamızı arayınız.

Lütfen siparişlerinizde sipariş kodunu bildiriniz.

Mts weight tolerance ± %10

Special size (dimensions) pls call us

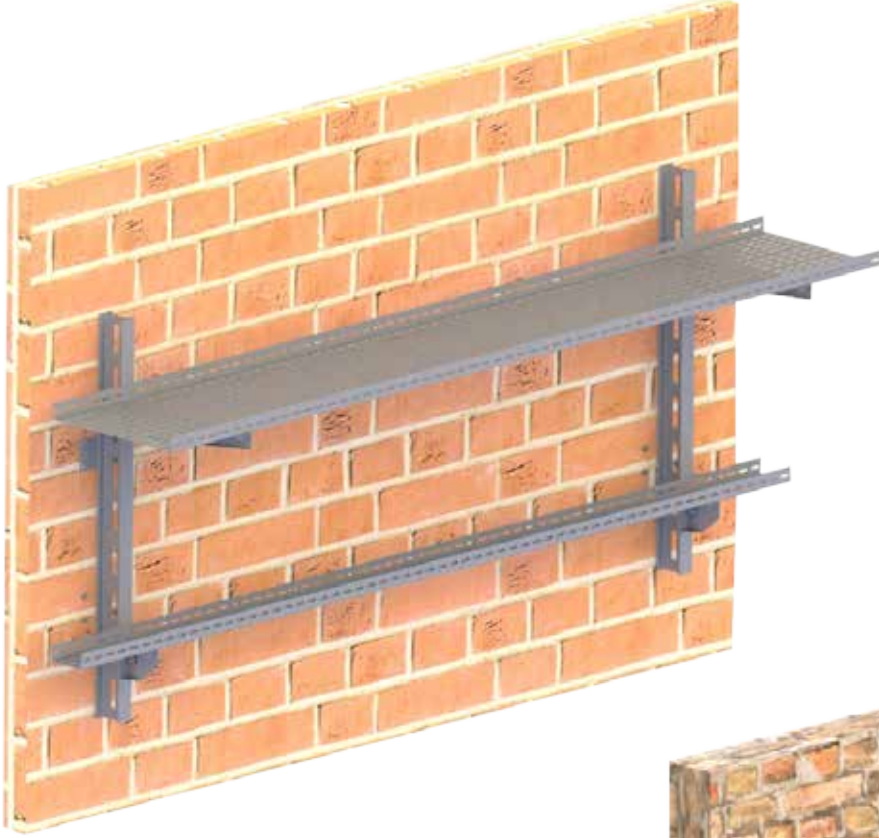
Pls define order codes when you offer or order

DESTEK SİSTEMLERİ

SUPPORT SYSTEMS

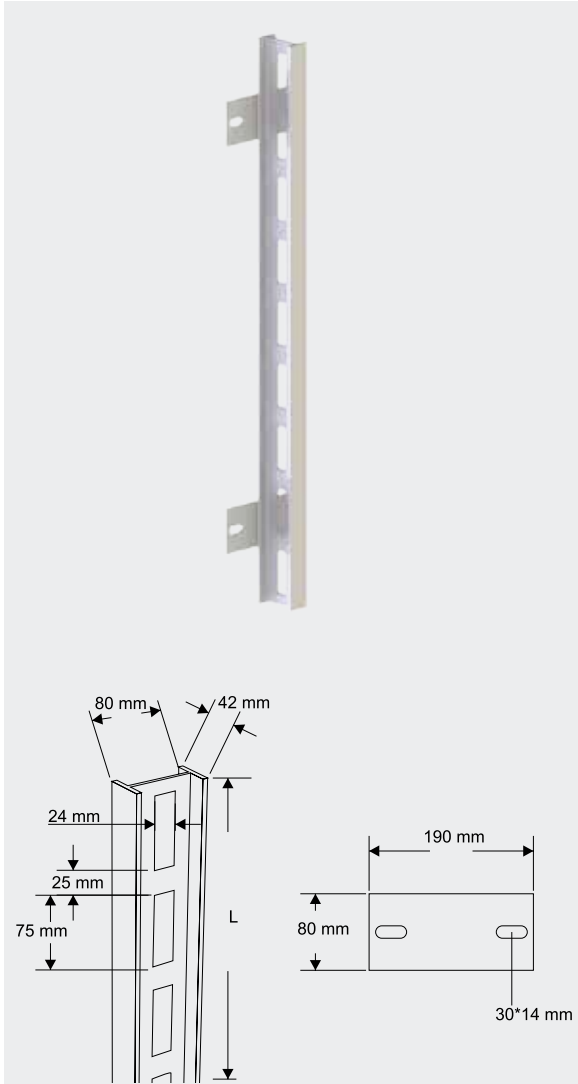
I DUVAR DESTEK UYGULAMA VE MONTAJ DETAYLARI

I SUPPORT FOR WALL APPLICATION AND FIXING DETAILS



I DUVAR DESTEKLERİ / I SUPPORT FOR WALL

Ürün Kodu Order Code	Uzunluk Length L (mm)	Sıcak Daldırma Galvaniz Hot Dip Galvanization Ağırlık/Weight (kg/adet)
ZEY.DID.200	200	1,55
ZEY.DID.300	300	2,15
ZEY.DID.400	400	2,75
ZEY.DID.500	500	3,35
ZEY.DID.600	600	3,95
ZEY.DID.700	700	4,55
ZEY.DID.800	800	5,15
ZEY.DID.900	900	5,75
ZEY.DID.1000	1000	6,35
ZEY.DID.1100	1100	6,95
ZEY.DID.1200	1200	7,73
ZEY.DID.1300	1300	8,33
ZEY.DID.1400	1400	8,93
ZEY.DID.1500	1500	9,53
ZEY.DID.1600	1600	10,30
ZEY.DID.1700	1700	10,90
ZEY.DID.1800	1800	11,50
ZEY.DID.1900	1900	12,10
ZEY.DID.2000	2000	12,70



Malzeme ağırlıkları yaklaşık değerlerdir, \pm %10 değişim gösterebilir.

Farklı ölçülerdeki siparişleriniz için firmamızı arayınız.

Lütfen siparişlerinizde sipariş kodunu bildiriniz.

Mts weight tolerance \pm %10

Special size (dimensions) pls call us

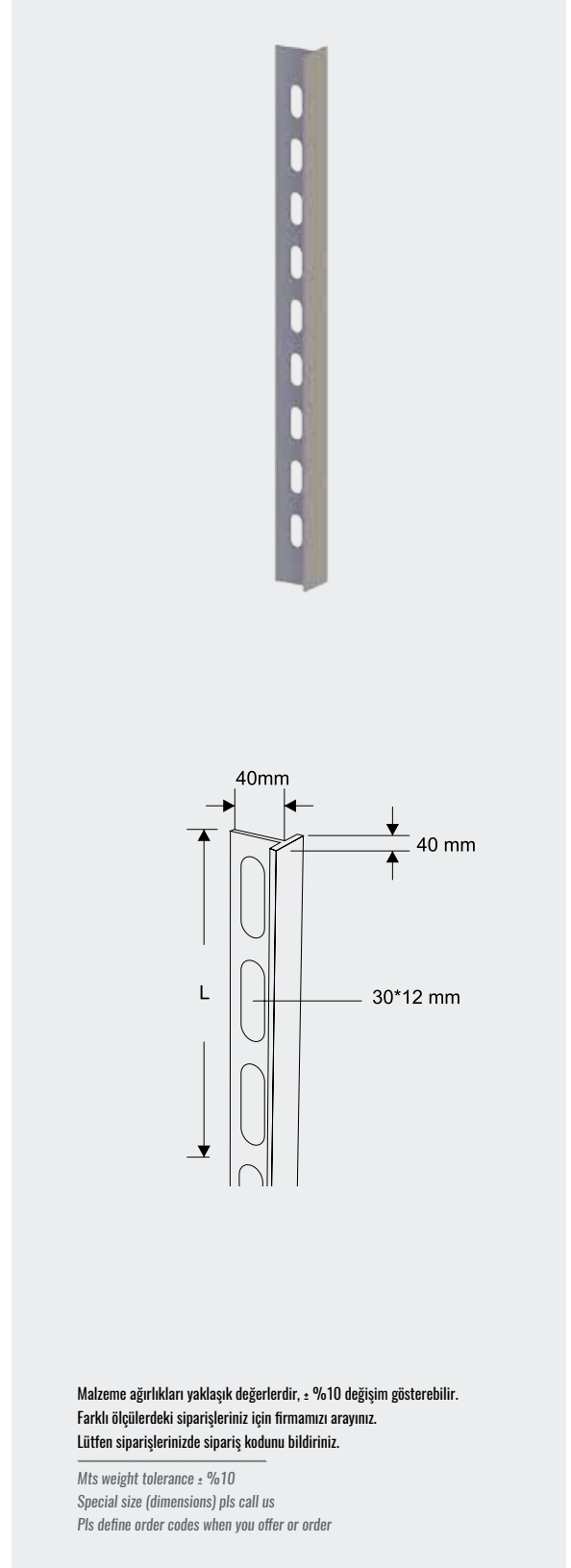
Pls define order codes when you offer or order

DESTEK SİSTEMLERİ

SUPPORT SYSTEMS

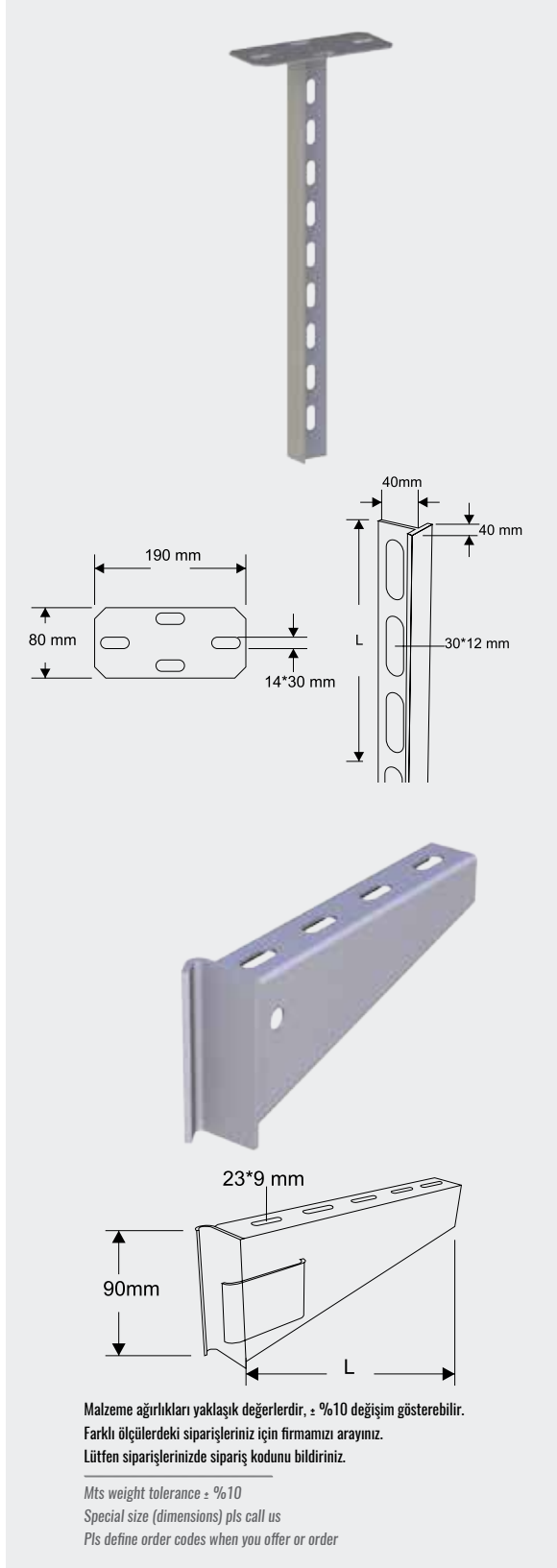
T DESTEKLER / T SUPPORTS

Ürün Kodu Order Code	Uzunluk Length L (mm)	Sıcak Daldırma Galvaniz Hot Dip Galvanization Ağırlık/Weight (kg/adet)
ZEY.TD.200	200	0,43
ZEY.TD.300	300	0,64
ZEY.TD.400	400	0,86
ZEY.TD.500	500	1,07
ZEY.TD.600	600	1,29
ZEY.TD.700	700	1,50
ZEY.TD.800	800	1,71
ZEY.TD.900	900	1,93
ZEY.TD.1000	1000	2,14
ZEY.TD.1100	1100	2,36
ZEY.TD.1200	1200	2,57
ZEY.TD.1300	1300	2,78
ZEY.TD.1400	1400	3,00
ZEY.TD.1500	1500	3,21
ZEY.TD.1600	1600	3,43
ZEY.TD.1700	1700	3,64
ZEY.TD.1800	1800	3,86
ZEY.TD.1900	1900	4,07
ZEY.TD.2000	2000	4,28



T TAVAN DESTEKLERİ / T HANGING SUPPORTS (CEILING)

Ürün Kodu Order Code	Uzunluk Length L (mm)	Sıcak Daldırma Galvaniz Hot Dip Galvanization Ağırlık/Weight (kg/adet)
ZEY.TDB.200	200	1,13
ZEY.TDB.300	300	1,34
ZEY.TDB.400	400	1,56
ZEY.TDB.500	500	1,77
ZEY.TDB.600	600	1,99
ZEY.TDB.700	700	2,20
ZEY.TDB.800	800	2,41
ZEY.TDB.900	900	2,63
ZEY.TDB.1000	1000	2,84
ZEY.TDB.1100	1100	3,06
ZEY.TDB.1200	1200	3,27
ZEY.TDB.1300	1300	3,48
ZEY.TDB.1400	1400	3,70
ZEY.TDB.1500	1500	3,91
ZEY.TDB.1600	1600	4,13
ZEY.TDB.1700	1700	4,34
ZEY.TDB.1800	1800	4,56
ZEY.TDB.1900	1900	4,77
ZEY.TDB.2000	2000	4,98



I VE T DESTEK KONSOLLARI / I - T BRACKETS

Ürün Kodu Order Code	Uzunluk Length L (mm)	Sıcak Daldırma Galvaniz Hot Dip Galvanization Ağırlık/Weight (kg/adet)
ZEY.IDK.100	100	0,45
ZEY.IDK.150	150	0,55
ZEY.IDK.200	200	0,65
ZEY.IDK.250	250	0,70
ZEY.IDK.300	300	0,80
ZEY.IDK.400	400	1,00
ZEY.IDK.500	500	1,35
ZEY.IDK.600	600	1,60

Malzeme ağırlıkları yaklaşık değerlerdir, ± %10 değişim gösterebilir.
Farklı ölçülerdeki siparişleriniz için firmamızı arayınız.
Lütfen siparişlerinizde sipariş kodunu bildirin.

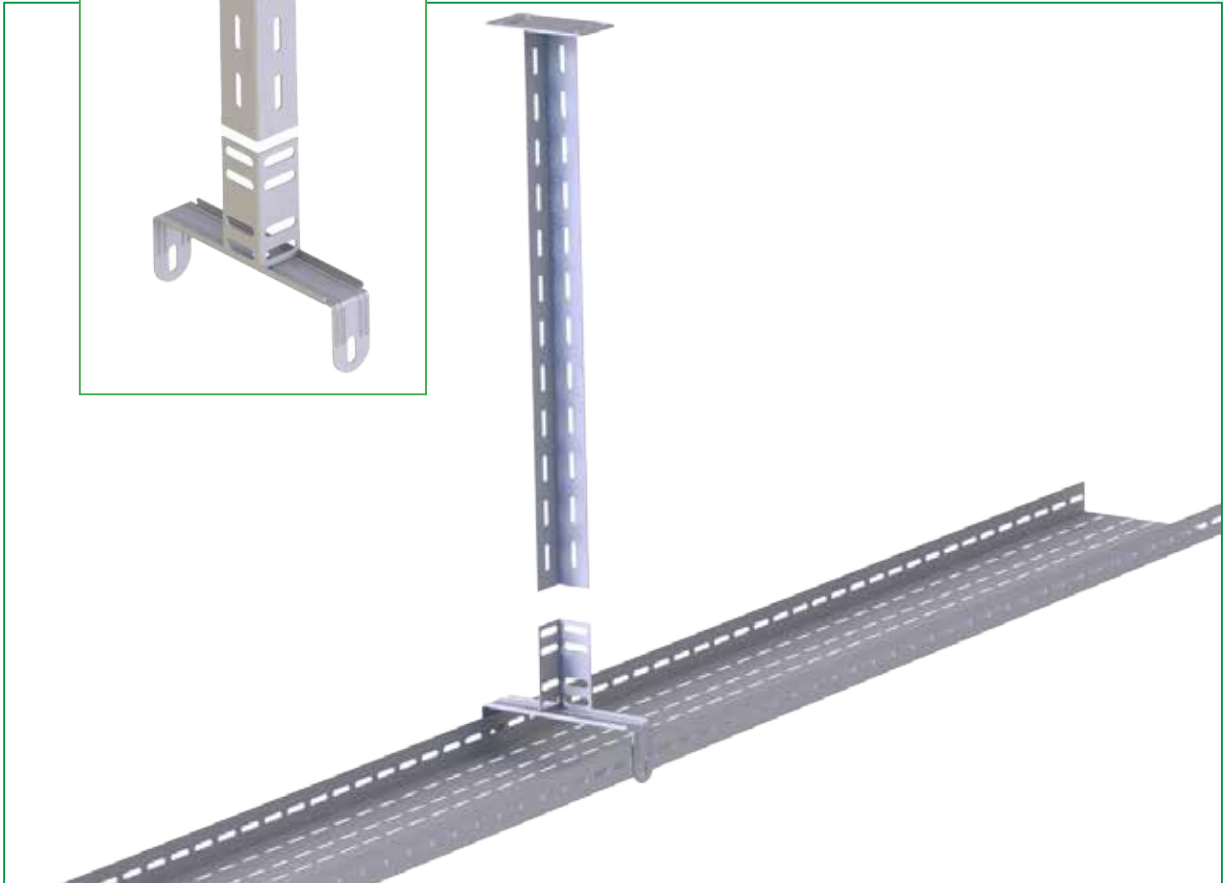
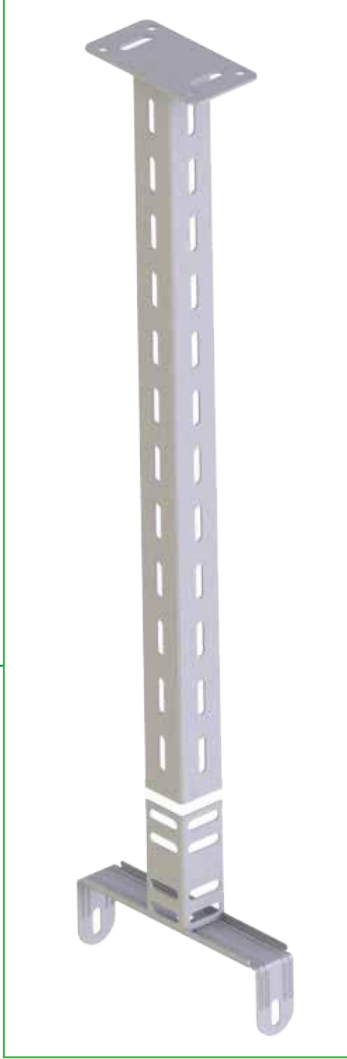
Mts weight tolerance ± %10
Special size (dimensions) pls call us
Pls define order codes when you offer or order

DESTEK SİSTEMLERİ

SUPPORT SYSTEMS

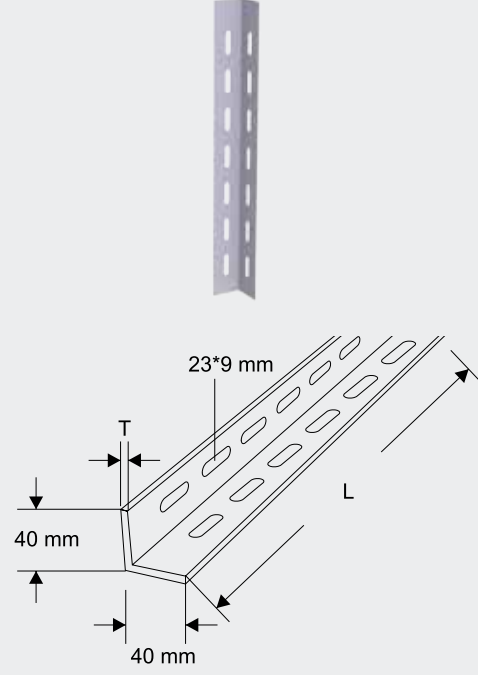
L DESTEK UYGULAMA VE MONTAJ DETAYLARI

L SUPPORTS APPLICATION AND FIXING DETAILS



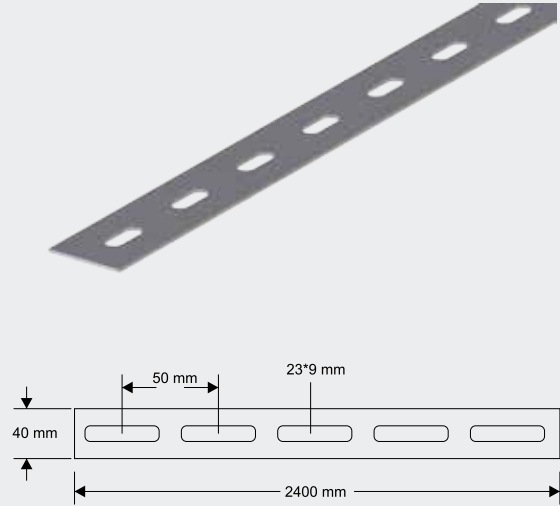
L DESTEKLER / L SUPPORTS

Ürün Kodu Order Code	Uzunluk Length L (mm)	Kalınlık Thickness T (mm)	Pregalvaniz Sendzimir Galvanization Ağırlık/Weight (kg/adet)	Sıcak Daldırma Galvaniz Hot Dip Galvanization Ağırlık/Weight (kg/adet)
ZEY.LD.500	500	2	0,57	0,62
ZEY.LD.600	600	2	0,68	0,75
ZEY.LD.800	800	2	0,90	0,99
ZEY.LD.1000	1000	2	1,13	1,24
ZEY.LD.1200	1200	2	1,36	1,49
ZEY.LD.2000	2000	2	2,26	2,49
ZEY.LD.2400	2400	2	2,71	2,98



ASKI ŞERİDİ / CEILING SUPPORT BAR

Ürün Kodu Order Code	Uzunluk Length L (mm)	Kalınlık Thickness T (mm)	Pregalvaniz Sendzimir Galvanization Ağırlık/Weight (kg/adet)	Sıcak Daldırma Galvaniz Hot Dip Galvanization Ağırlık/Weight (kg/adet)
ZEY.ASK.1	2400	2	1,35	1,48



Malzeme ağırlıkları yaklaşık değerlerdir, ± %10 değişim gösterebilir.
Farklı ölçülerdeki siparişleriniz için firmamızı arayınız.
Lütfen siparişlerinizde sipariş kodunu bildiriniz.

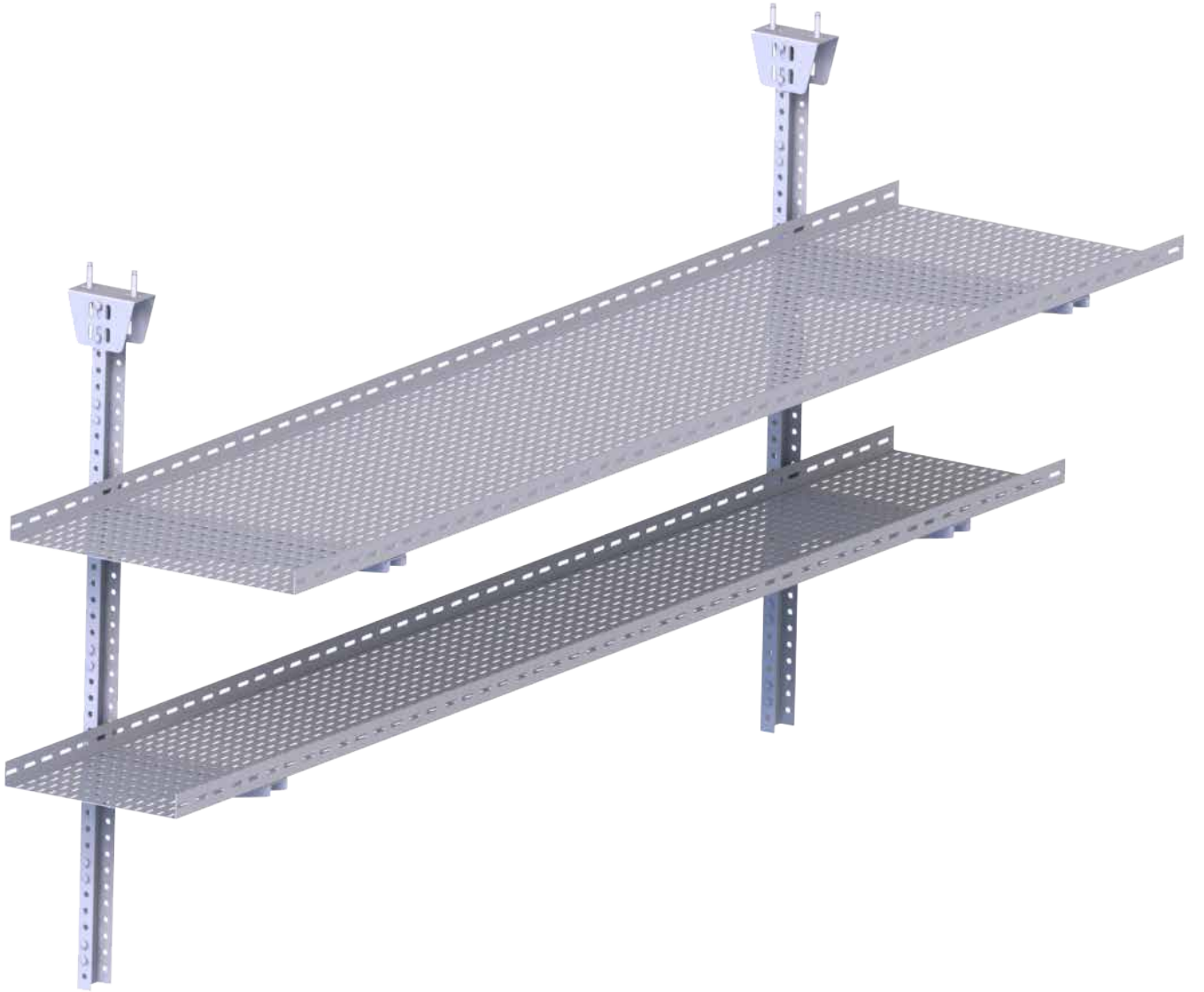
Mts weight tolerance ± %10
Special size (dimensions) pls call us
Pls define order codes when you offer or order

DESTEK SİSTEMLERİ

SUPPORT SYSTEMS

U DESTEK UYGULAMA VE MONTAJ DETAYLARI

U SUPPORTS APPLICATION AND FIXING DETAILS

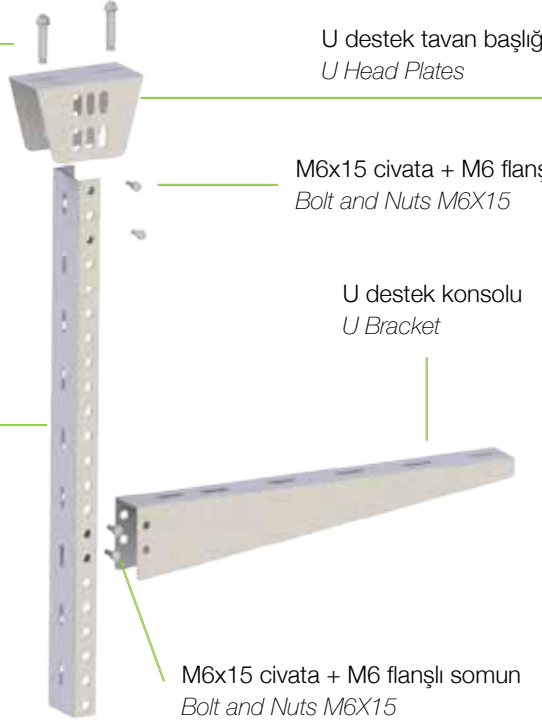


U DESTEK UYGULAMA VE MONTAJ DETAYLARI

U SUPPORTS APPLICATION AND FIXING DETAILS

M8 çaktırmalı dübel
M8 Dowels

U destek
U Support



ÇİFT TARAFLI U DESTEK UYGULAMA VE MONTAJ DETAYLARI

DOOBLE SIDE APPLICATION



TEK TARAFLI U DESTEK UYGULAMA VE MONTAJ DETAYLARI

SINGLE SIDE APPLICATION

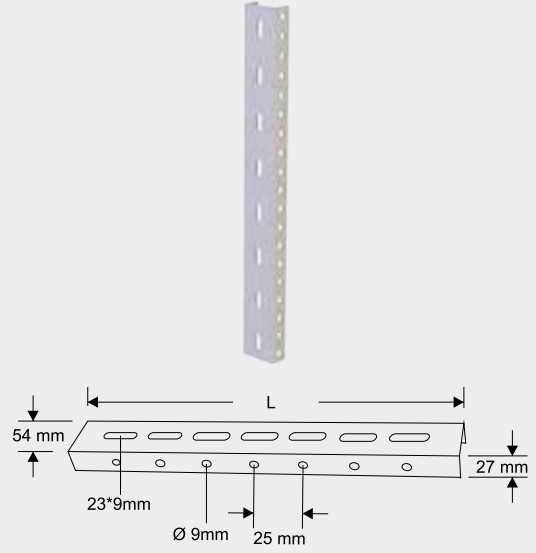


DESTEK SİSTEMLERİ

SUPPORT SYSTEMS

U DESTEKLER / U SUPPORTS

Ürün Kodu Order Code	Uzunluk Length L (mm)	Kalınlık Thickness T (mm)	Pregalvaniz Sendzimir Galvanization Ağırlık/Weight (kg/adet)	Sıcak Daldırma Galvaniz Hot Dip Galvanization Ağırlık/Weight (kg/adet)
ZEY.UD.200	200	2	0,28	0,31
ZEY.UD.300	300	2	0,42	0,47
ZEY.UD.400	400	2	0,57	0,62
ZEY.UD.600	600	2	0,85	0,93
ZEY.UD.800	800	2	1,13	1,24
ZEY.UD.1000	1000	2	1,41	1,55
ZEY.UD.1200	1200	2	1,70	1,87
ZEY.UD.2000	2000	2	2,83	3,11
ZEY.UD.2400	2400	2	3,37	3,71



TAVAN BAŞLIKLİ U DESTEKLER / U SUPPORTS WITH CEILING UNIT

Ürün Kodu Order Code	Uzunluk Length L (mm)	Kalınlık Thickness T (mm)	Pregalvaniz Sendzimir Galvanization Ağırlık/Weight (kg/adet)	Sıcak Daldırma Galvaniz Hot Dip Galvanization Ağırlık/Weight (kg/adet)
ZEY.TUD.200	200	2	0,34	0,37
ZEY.TUD.300	300	2	0,48	0,53
ZEY.TUD.400	400	2	0,62	0,68
ZEY.TUD.600	600	2	0,90	0,99
ZEY.TUD.800	800	2	1,19	1,31
ZEY.TUD.1000	1000	2	1,47	1,62
ZEY.TUD.1200	1200	2	1,75	1,93
ZEY.TUD.2000	2000	2	2,88	3,17
ZEY.TUD.2400	2400	2	3,43	3,77

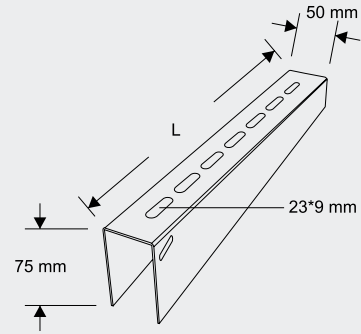
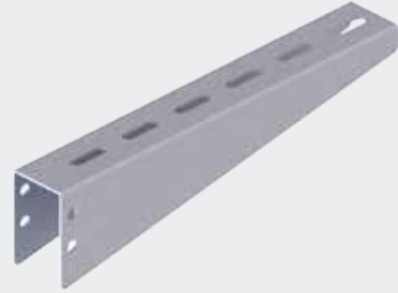


Malzeme ağırlıkları yaklaşık değerlerdir, ± %10 değişim gösterebilir.
Farklı ölçülerdeki siparişleriniz için firmamızı arayınız.
Lütfen siparişlerinizde sipariş kodunu bildirin.

Mts weight tolerance ± %10
Special size (dimensions) pls call us
Pls define order codes when you offer or order

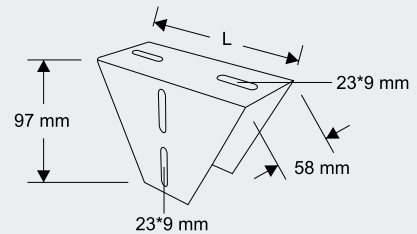
U DESTEK KONSOLLARI / U BRACKETS

Ürün Kodu Order Code	Uzunluk Length L (mm)	Genişlik Width A (mm)	Kalınlık Thickness T (mm)	Pregalvaniz Sendzimir Galvanization Ağırlık/Weight (kg/adet)	Sıcak Daldırma Galvaniz Hot Dip Galvanization Ağırlık/Weight (kg/adet)
ZEY.UDK.100	100	75	2	0,24	0,26
ZEY.UDK.150	150	75	2	0,35	0,38
ZEY.UDK.200	200	75	2	0,45	0,50
ZEY.UDK.250	250	75	2	0,58	0,63
ZEY.UDK.300	300	75	2	0,67	0,71
ZEY.UDK.400	400	75	2	0,87	0,94
ZEY.UDK.500	500	75	2	1,08	1,15
ZEY.UDK.600	600	75	2	1,29	1,37



U DESTEKLER İÇİN TAVAN BAŞLIKLARI / HEAD PLATES FOR U SUPPORTS

Ürün Kodu Order Code	Uzunluk Length L (mm)	Kalınlık Thickness T (mm)	Pregalvaniz Sendzimir Galvanization Ağırlık/Weight (kg/adet)	Sıcak Daldırma Galvaniz Hot Dip Galvanization Ağırlık/Weight (kg/adet)
ZEY.UDTB.1	150	2	0,30	0,325



Malzeme ağırlıkları yaklaşık değerlerdir, ± %10 değişim gösterebilir.
Farklı ölçülerdeki siparişleriniz için firmamızı arayınız.
Lütfen siparişlerinizde sipariş kodunu bildiriniz.

Mts weight tolerance : %10
Special size (dimensions) pls call us
Pls define order codes when you offer or order

DESTEK SİSTEMLERİ

SUPPORT SYSTEMS

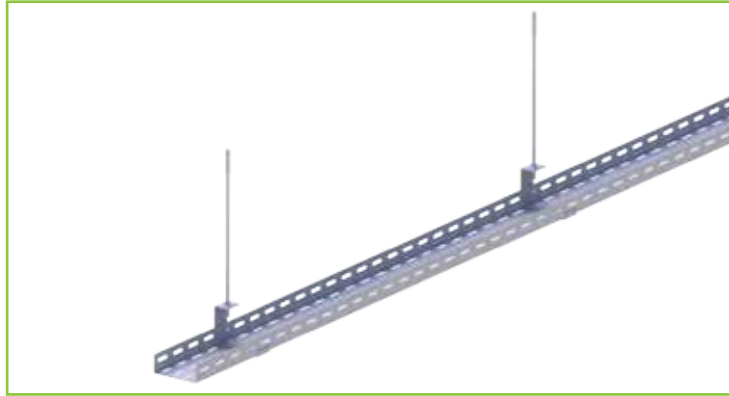
KANAL ÜSTÜ KONSOL UYGULAMA VE MONTAJ DETAYLARI TRAY UP APPLICATION AND FIXING DETAILS



KANAL ALTI KONSOL UYGULAMA VE MONTAJ DETAYLARI TRAY DOWN APPLICATION AND FIXING DETAILS

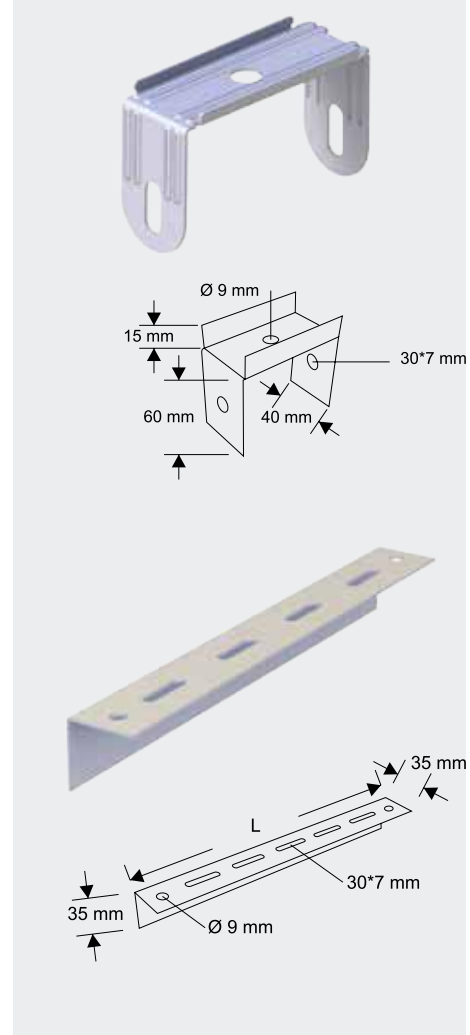


C TİPİ TAŞIYICI UYGULAMA VE MONTAJ DETAYLARI C TYPE SUPPORT APPLICATION AND FIXING DETAILS



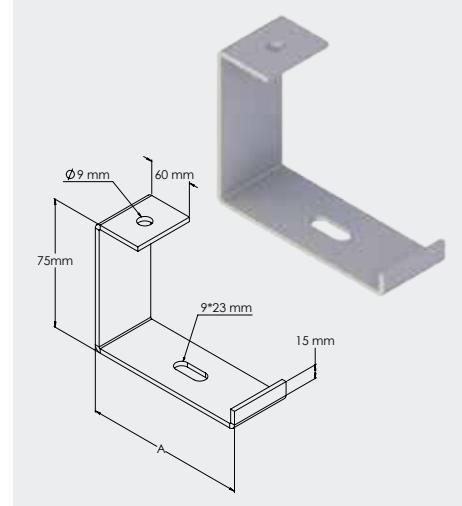
TİJLE KANAL TAŞIYICILARI / TRAY CARRIES WITH THREADED ROD

Ürün Kodu Order Code	Uzunluk Length L (mm)	Kalınlık Thickness T (mm)	Pregalvaniz Sendzimir Galvanization Ağırlık/Weight (kg/adet)	Sıcak Daldırma Galvaniz Hot Dip Galvanization Ağırlık/Weight (kg/adet)
ZEY.KÜK.50	50	1,5	0,085	0,094
ZEY.KÜK.100	100	1,5	0,115	0,127
ZEY.KÜK.150	150	1,5	0,150	0,165
ZEY.KÜK.200	200	1,5	0,175	0,193
ZEY.KAK.100	160	1,5	0,120	0,132
ZEY.KAK.200	260	1,5	0,270	0,297
ZEY.KAK.250	310	1,5	0,305	0,336
ZEY.KAK.300	360	2	0,350	0,385
ZEY.KAK.400	460	2	0,440	0,484
ZEY.KAK.500	560	2	0,535	0,589
ZEY.KAK.600	660	2	0,630	0,693



C TİPİ TAŞIYICILAR / C TYPE SUPPORT

Ürün Kodu Order Code	Genişlik Width A (mm)	Kalınlık Thickness T (mm)	Pregalvaniz Sendzimir Galvanization Ağırlık/Weight (kg/adet)	Sıcak Daldırma Galvaniz Hot Dip Galvanization Ağırlık/Weight (kg/adet)
ZEY.CD.50	60	3	0,16	0,176
ZEY.CD.100	110	3	0,207	0,228
ZEY.CD.150	160	3	0,263	0,289
ZEY.CD.200	210	3	0,395	0,435



Malzeme ağırlıkları yaklaşık değerlerdir, ± %10 değişim gösterebilir.

Farklı ölçülerdeki siparişleriniz için firmamızı arayınız.

Lütfen siparişlerinizde sipariş kodunu bildirin.

Mts weight tolerance ± %10

Special size (dimensions) pls call us

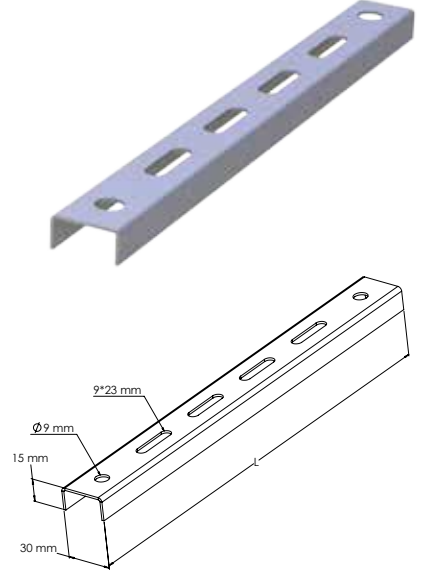
Pls define order codes when you offer or order

DESTEK SİSTEMLERİ

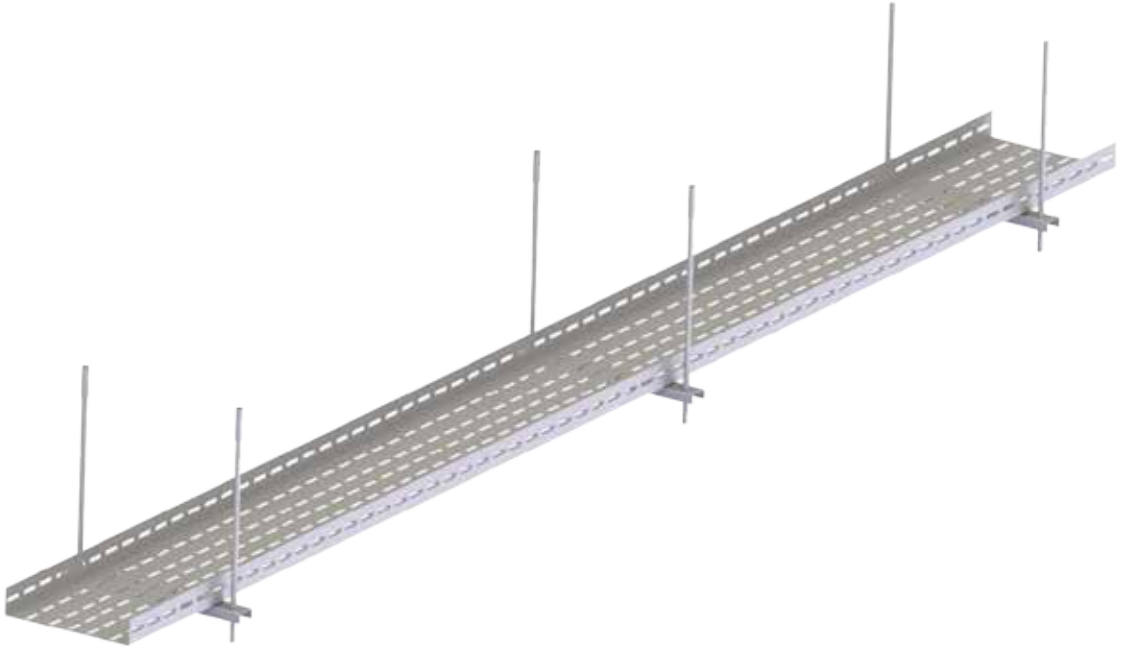
SUPPORT SYSTEMS

U TİPİ TİJLİ TAŞIYICILAR / U TYPE BOLT - NUTS SUPPORTS

Ürün Kodu Order Code	Uzunluk Length L (mm)	Genişlik Width A (mm)	Yükseklik Height H (mm)	Kalınlık Thickness T (mm)	Pregalvaniz Sendzimir Galvanization Ağırlık/Weight (kg/adet)	Sıcak Daldırma Galvaniz Hot Dip Galvanization Ağırlık/Weight (kg/adet)
ZEY.TUT.100	160	30	15	1,5	0,101	0,111
ZEY.TUT.150	210	30	15	1,5	0,133	0,146
ZEY.TUT.200	260	30	15	1,5	0,165	0,182
ZEY.TUT.250	310	30	15	1,5	0,197	0,217
ZEY.TUT.300	360	30	15	1,5	0,229	0,252
ZEY.TUT.400	460	30	15	1,5	0,292	0,321
ZEY.TUT.500	560	30	15	1,5	0,356	0,392
ZEY.TUT.600	660	30	15	1,5	0,420	0,462

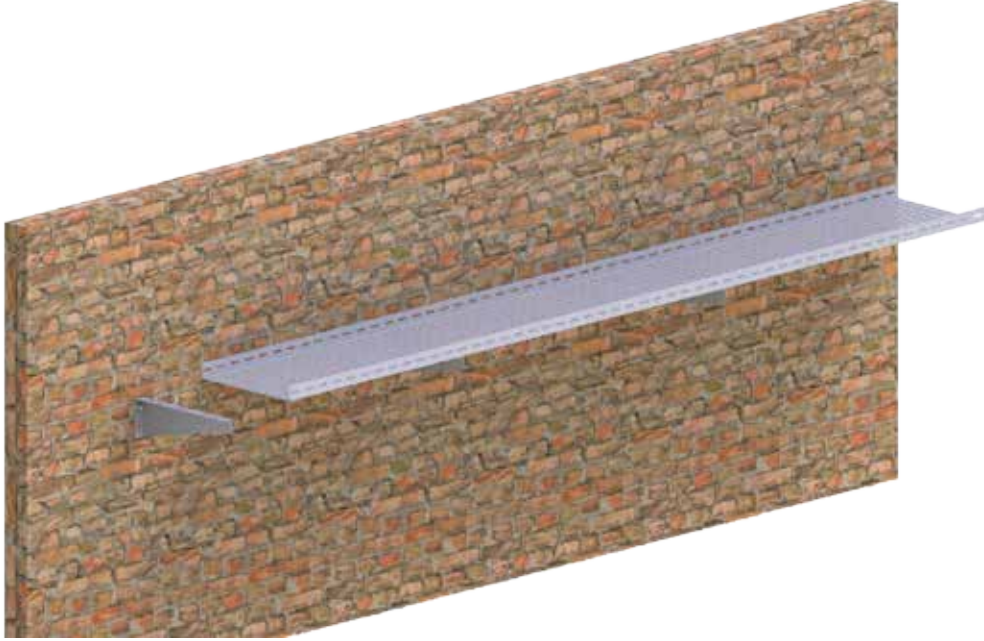


U TİPİ TİJLİ TAŞIYICILAR UYGULAMA VE MONTAJ DETAYLARI U TYPE BOLT - NUTS SUPPORT APPLICATION AND FIXING DETAILS



DUVAR KONSOLU UYGULAMA VE MONTAJ DETAYLARI

WALL BRACKET APPLICATION AND FIXING DETAILS



KAYNAKLI DUVAR KONSOLU UYGULAMA VE MONTAJ DETAYLARI

WELDED WALL BRACKET APPLICATION AND FIXING DETAILS

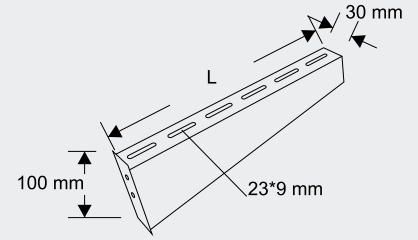


DESTEK SİSTEMLERİ

SUPPORT SYSTEMS

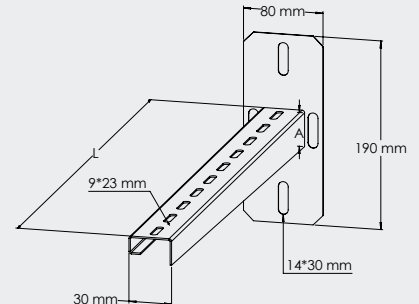
DUVAR KONSOLLARI / WALL BRACKETS

Ürün Kodu Order Code	Uzunluk Length L (mm)	Genişlik Width A (mm)	Kalınlık Thickness T (mm)	Pregalvaniz Sendzimir Galvanization Ağırlık/Weight (kg/adet)	Sıcak Daldırma Galvaniz Hot Dip Galvanization Ağırlık/Weight (kg/adet)
ZEY.DK.50	50	100	1,5	0,075	0,083
ZEY.DK.100	100	100	1,5	0,125	0,138
ZEY.DK.150	150	100	1,5	0,175	0,193
ZEY.DK.200	200	100	1,5	0,235	0,259
ZEY.DK.250	250	100	1,5	0,280	0,308
ZEY.DK.300	300	100	1,5	0,350	0,385
ZEY.DK.400	400	100	2	0,445	0,490
ZEY.DK.500	500	100	2	0,750	0,825
ZEY.DK.600	600	100	2	0,885	0,974



KAYNAKLI DUVAR KONSOLLARI / WELDED WALL BRACKET

Ürün Kodu Order Code	Uzunluk Length L (mm)	Genişlik Width A (mm)	Kalınlık Thickness T (mm)	Pregalvaniz Sendzimir Galvanization Ağırlık/Weight (kg/adet)	Sıcak Daldırma Galvaniz Hot Dip Galvanization Ağırlık/Weight (kg/adet)
ZEY.ADK.50	50	75	2	0,353	0,388
ZEY.ADK.100	100	75	2	0,424	0,466
ZEY.ADK.150	150	75	2	0,494	0,544
ZEY.ADK.200	200	75	2	0,565	0,621
ZEY.ADK.250	250	75	2	0,636	0,699
ZEY.ADK.300	300	75	2	0,706	0,777
ZEY.ADK.400	400	75	2	0,847	0,932
ZEY.ADK.500	500	75	2	0,989	1,088
ZEY.ADK.600	600	75	2	1,130	1,243



Malzeme ağırlıkları yaklaşık değerlerdir, ± %10 değişim gösterebilir.
Farklı ölçülerdeki siparişleriniz için firmamızı arayınız.
Lütfen siparişlerinizde sipariş kodunu bildirin.

Mts weight tolerance : %10
Special size (dimensions) pls call us
Pls define order codes when you offer or order

C PROFİLLER / C PROFILES

Ürün Kodu Order Code	Uzunluk Length L (mm)	Genişlik Width A (mm)	Yükseklik Height H (mm)	Kalınlık Thickness T (mm)	Pregalvaniz Sendzimir Galvanization Ağırlık/Weight (kg/adet)	Sıcak Daldırma Galvaniz Hot Dip Galvanization Ağırlık/Weight (kg/adet)
ZEY.CP1-21	2400	40	21	1,5	2,59	2,82
ZEY.CP2-21	2400	40	21	2	3,45	3,76

C PROFİLLER / C PROFILES

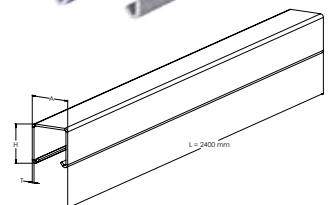
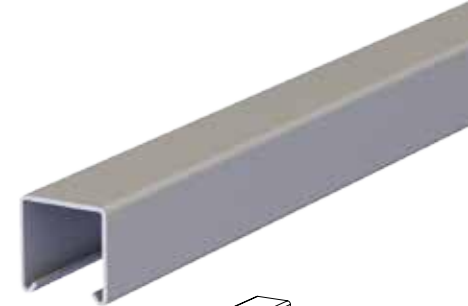
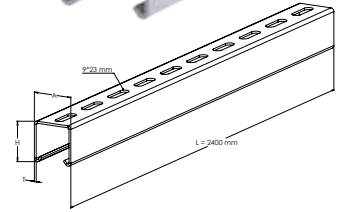
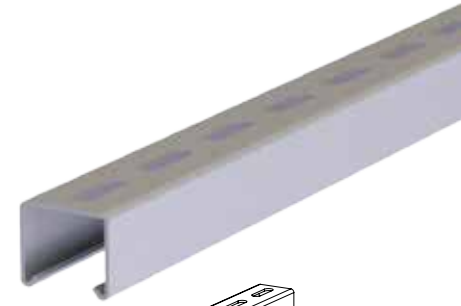
Ürün Kodu Order Code	Uzunluk Length L (mm)	Genişlik Width A (mm)	Yükseklik Height H (mm)	Kalınlık Thickness T (mm)	Pregalvaniz Sendzimir Galvanization Ağırlık/Weight (kg/adet)	Sıcak Daldırma Galvaniz Hot Dip Galvanization Ağırlık/Weight (kg/adet)
ZEY.CP1-40	2400	40	40	1,5	3,55	3,87
ZEY.CP2-40	2400	40	40	2	4,74	5,17

C PROFİLLER-DELİKSİZ / UNPUNCHED C PROFILES

Ürün Kodu Order Code	Uzunluk Length L (mm)	Genişlik Width A (mm)	Yükseklik Height H (mm)	Kalınlık Thickness T (mm)	Pregalvaniz Sendzimir Galvanization Ağırlık/Weight (kg/adet)	Sıcak Daldırma Galvaniz Hot Dip Galvanization Ağırlık/Weight (kg/adet)
ZEY.CP3-21	2400	40	21	1,5	2,88	3,14
ZEY.CP4-21	2400	40	21	2	3,84	4,19

C PROFİLLER-DELİKSİZ / UNPUNCHED C PROFILES

Ürün Kodu Order Code	Uzunluk Length L (mm)	Genişlik Width A (mm)	Yükseklik Height H (mm)	Kalınlık Thickness T (mm)	Pregalvaniz Sendzimir Galvanization Ağırlık/Weight (kg/adet)	Sıcak Daldırma Galvaniz Hot Dip Galvanization Ağırlık/Weight (kg/adet)
ZEY.CP3-40	2400	40	40	1,5	3,95	4,31
ZEY.CP4-40	2400	40	40	2	5,27	5,75



DESTEK SİSTEMLERİ

SUPPORT SYSTEMS

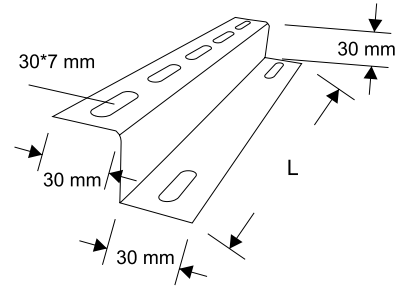
KANAL YÜKSELME KONSOLU UYGULAMA VE MONTAJ DETAYLARI

TRAY RISING BRACKET APPLICATION AND FIXING DETAILS



KANAL YÜKSELME KONSOLLARI / RISING BRACKETS FOR WALL AND FLOOR

Ürün Kodu Order Code	Uzunluk Length L (mm)	Genişlik Width A (mm)	Kalınlık Thickness T (mm)	Pregalvaniz Sendzimir Galvanization Ağırlık/Weight (kg/adet)	Sıcak Daldırma Galvaniz Hot Dip Galvanization Ağırlık/Weight (kg/adet)
ZEY.KYK.50	50	30	1,5	0,048	0,052
ZEY.KYK.100	100	30	1,5	0,100	0,110
ZEY.KYK.150	150	30	1,5	0,150	0,165
ZEY.KYK.200	200	30	1,5	0,191	0,210
ZEY.KYK.250	250	30	1,5	0,238	0,262
ZEY.KYK.300	300	30	2	0,415	0,457
ZEY.KYK.400	400	30	2	0,535	0,589
ZEY.KYK.500	500	30	2	0,680	0,748
ZEY.KYK.600	600	30	2	0,825	0,908



ASKI TİJLERİ / THREADED RODS

Ürün Kodu Order Code	Uzunluk Length L (mm)	Diş ölçüsü Tooth Size	Ağırlık/Weight (kg/adet)
ZEY.TİJ.1	1000	M8 Tij	0,300
ZEY.TİJ.2	2000	M8 Tij	0,600

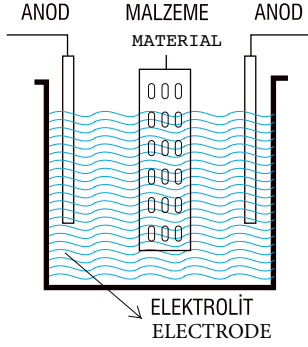
KOPİLYA VE ÇELİK DÜBELLER / PIN AND STEEL DOWEL

Ürün Kodu Order Code	Uzunluk Product Name	Ağırlık/Weight (kg/adet)
ZEY.ÇEKD.M8	M8 Çektirme (Tapalı) Dübel	0,040
ZEY.ÇAKD.M8	M8 Çaktırmalı (Gömlekleli) Dübel	0,022
ZEY.KOV.M8	Uzatma Kovanı	0,030
ZEY.KOP.1	Kopilya	0,035

CİVATA, SOMUN, PUL / BOLT, NUT, WASHER

Ürün Kodu Order Code	Uzunluk Product Name	Ağırlık/Weight (kg/adet)
ZEY.CSP.M6	M6*15 Cıvata Somun Pul	0,023
ZEY.CİVATA.M6	M6*15 Cıvata	0,006
ZEY.CİVATA.M8	M8*15 Cıvata	0,010
ZEY.SOMUN.M6	M6 Somun	0,002
ZEY.SOMUN.M8	M8 Somun	0,005
ZEY.FSOMUN.M6	M6 Flanşlı Somun	0,006
ZEY.FSOMUN.M8	M8 Flanşlı Somun	0,009
ZEY.PUL.M6	M6 Pul	0,015
ZEY.PUL.M8	M8 Pul	0,020

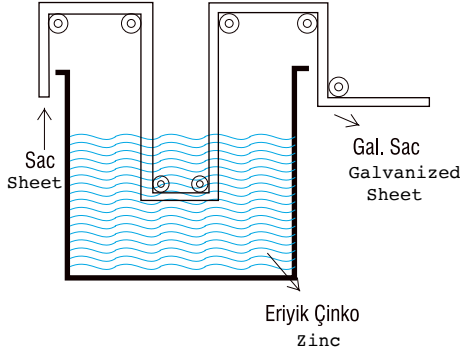


**Elektro Galvaniz (TS 149)**

Yüzeyleri işlenmiş hazırlanmış ve temizlenmiş sac metallerin korozyona karşı korunması için elektro galvaniz yöntemiyle kaplama uygulama işlemidir. Kaplama kalınlığı 8-12 Mikron

Elektro Galvanization

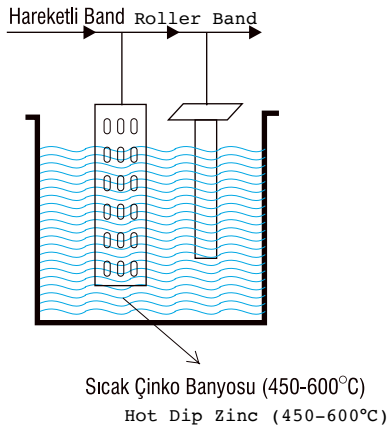
After the treatment of the prepared steel metal surface for corrosion protection electro-galvanizing coating applied for this purpose. Thickness of zinc coating 8-12 Micron

**Pregalvaniz (TS 822 EN 10142)**

Galvanizli düz saclar et kalınlığı en çok 2,5 mm ye kadar olan çelik sacların, erimiş çinko banyosuna daldırılarak kaplanmasıyla hazırlanan malzemedir. Kaplama kalınlığı 15-20 (Mikron) μ

Sendzimir Galvanization

This type of coating is for continuously hot-dip zinc coated flat products in thicknesses <2,5 mm made of the steels. Thickness of zinc coating 15-20 μ (Mikron)

**Sıcak Daldırma Galvaniz****(TS 914 EN ISO 1461)**

Galvanizleme (Sıcak Daldırma), demir esaslı malzemenin erimiş haldeki çinko banyosuna daldırılarak yüzeyinde çinko veya çinko-demir alaşımında korozyona karşı koruyucu bir kaplama elde edilmesi işlemidir. Kaplama kalınlığı 40-60 μ (Mikron) daldırılarak kaplanmasıyla hazırlanan malzemedir. Kaplama kalınlığı 15-20 (Mikron) μ

Hot Dip Galvanization

Hot dip galvanizing is done after fabrication which results in a compact zinc surface. Hot dip galvanizing is better protection other method. Thickness of zinc coating 40-60 μ (Mikron)

**ELEKTROSTATİK TOZ BOYALI KABLO KANALLARI**

İç mekanlarda dekoratif amaçla kullanılan bu tür malzemelerin işleminde RAL renkleri kullanılmakta olup elektrostatik toz boya yöntemi ile boyama yapılır.

ELECTRO STATIC POWDER COATING

Used the indoor decoration materials and the other mts coated according to the RAL color catalogue in our painting section applied electro static powder coated Technologies (methods).

GALVANİZLİ SACIN KORUNMASI

Rulo veya istif halindeki galvanizli sacların ıslanarak aralarına su girmesi veya ortam şartlarından dolayı nem oluşması iki sac arasında galvanik pil oluşturarak "Beyaz Pas" adı verilen çinko bileşiklerini meydana getirir. Bu durum, çinko kaplamanın incelmesine ve zamanla yok olmasına neden olarak, galvanizli sacın ömrünü azaltan en önemli etkidir. Beyaz pas oluşumunun engellenmesi için aşağıdaki önlemlerin alınması şarttır.

1. Nakliye sırasında malzemenin kesinlikle ıslanmaması gerekmektedir. (Fabrikamızda brandası örtülmeden nakliye araçlarına sevk izni verilmez.
2. Galvanizli saclar mutlaka kapalı depolarda muhafaza edilmeli; yağmur, su ve nemden korunmalıdır.
3. Galvanizli saclar yerden rutubet almayacak şekilde su geçirmez örtülerle ör tülmalıdır.
4. Stoklama alanlarında aşırı sıcaklık farkı olmamalıdır. (Max.10°C)
5. Stoklama alanlarında hava dolaşımı olmalı ve rölatif rutubet %70'ten fazla olmamalıdır.
6. Stoktaki malzemeler iki ayda bir elden geçirilmeli ve gerekirse yüzeyleri silinmelidir.
7. Çatı ve cephe kaplamaları resimleri verilen döşeme şekillerine uygun bir şekilde yapılmalı, yağmur suyunun akışını sağlayacak gerekli açının verilmesi sağlanmalıdır.

GALVANİZLİ SACIN ÖZELLİKLERİ

- Uzun ömürlüdür.
- Katlandığı zaman çinko kaplaması dökülmez.
- Derin çekme ve sıvamaya karşı elverişlidir.
- Kolay lehim tutar.
- Çok kolay boyanabilir.
- Ateşe karşı dayanıklıdır.
- Ekonomik, pratik ve her türlü dış etkenlere dayanıklıdır.





19" RACK KABINETLER

19" RACK CABINETS

BESTRACK

19" RACK KABINETLER
19" RACK CABINETS

19" GOLD LINE DİKİLİ TİP RACK KABİNETLER

19" GOLD LINE STANDING TYPE RACK CABINETS

19" GOLD LINE DİKİLİ TİP RACK KABİNETLER

19" GOLD LINE STANDING TYPE RACK CABINETS



- Bestrack Dikili Tip Kabinetlerimiz farklı derinlik ve farklı yüksekliklerde zengin ürün çeşitliliğine sahiptir.
- Çok bükümlü karkas, alt ve üst şase sayesinde dayanıklı ve sağlam bir yapıya sahiptir.

- Our Bestrack Standing Type Cabinets different depth size and heights give to clients large selection.
- Multi-bending body frames, bottom and top base strength reinforce construction.

19" GOLD LINE DİKİLİ TİP RACK KABİNETLER

19" GOLD LINE STANDING TYPE RACK CABINETS

TEMEL ÖZELLİKLER BASIC FEATURES

- Bestrack kabinetlerimiz server ve depolama uygulamalarında müşterilerimize en uygun çözümler sunmaktadır.
- Dikili Tip kabinetlerimiz, TS EN 61587-1 mekanik yapılar (elektronik ekipmanlar için kabinler) ISO 9001:2015 kalite yönetimi sistemi ile 13.000 m² kapalı alana sahip fabrikamızda üretimini yapmaktayız.
- Tüm kabinet ölçüleri IEC 297-2 ile uyumludur.
- EIA-310 19" Rack standartlarına uygun ekipmanlarınızı montajlayabilirsiniz.
- Dikili kabinetlerimiz genişlik 600 mm ürünlerinde 12U'dan 47U'a kadar farklı "U" yüksekliklerde, genişlik 800 mm ürünlerinde ise 26U'dan 47U'a kadar farklı "U" yüksekliklerde müşterilerimize sunulmaktadır.
- Dikili tip kabinetlerimizin kapak aksamları ön kapak 4-6 mm temperli cam seçeneği ile, arka ve yan kapakları tamamı kilitlenebilir ve sökülebilir yapıdadır.
- 19" cihaz montaj dikmelerimiz kare delikli (9,5 *9,5 mm) ve derinlik boyunca ayarlanabilir yapıdadır.
- "U" işaretlemesi ile 19" rack tipi ürünlerin kolay kurulmasını sağlar.
- Dikili tip kabinetlerimiz min. 800- 1000 kg yük taşıma kapasitesine sahiptir.
- Kullanım alanları; büyük ölçekli ağ kurulumları, veri merkezleri, havaalanı haberleşme ağlarında, çağrı merkezlerinde, F/O uygulamalarında kullanılmaktadır.
- BESTRACK cabinets give to the clients best convenience solutions for server and stocking.
- Our Standing Cabinets comply with the TS EN 61587-1 Mechanical construction stds. (For Electronic Equipments cabinets) Also our main factory located in Ankara-TURKEY covered 13.000 m² areas and produced according to the ISO 9001:2015 Quality Management Systems Regulations.
- ALL cabinet's vertical hole spacing and horizontal hole spacing (sizes) comply with IEC 297-2, ANSI/EIARS-310-D, DIN 41494-1-7 standards.
- Also available EIA-310 19" Rack standards mounting equipments.
- For standing cabinets width 600 mm dimensions are Height from 12 U to 47 U different "U" height and width 800 mm dimensions are 26 U up to 47 U different "U" height service to the clients.
- Toughened tempered glass front door 4-6 mm thick. Optional and also rear door & side panels solid steel door, Lockable and removable side panels.
- 19" Equipment Rack Mounting verticals are punched square holes and also adjustable along the depth.
- "U" Marking along the vertical makes easy to install the rack mount equipments.
- Our standing type cabinets to with stand capacity min. 800-1000 kg static loading.
- Application areas are, big capacity scale network installing, DATA centers, F/O applications, security, CCTV used properly.



19" GOLD LINE DİKİLİ TİP RACK KABİNETLER

19" GOLD LINE STANDING TYPE RACK CABINETS

KONSTRÜKSİYON DETAYLARI / STRUCTURED DETAILED

Ana profil yapısı;

Alt ve üst şaseler; Yekpare üst ve alt şaseler, 1,5 mm DKP sac karkas profilleri ile 32 noktadan bağlanan modüler bir yapıya sahiptir.

Karkas dikmeler; 1,5 mm DKP sac karkas profilleri 6 bükümden oluşmaktadır.

Üst Kapak; Üst kapak sökülebilir yapıda olup fan modülüne kolay ulaşım sağlamaktadır.

Ön kapak; 1,5 mm metal çerçeve üzerine 4mm – 6 mm temperli cam kapak şeklinde imal edilmektedir. Tek nokta kilitlemeli kollu kilit sistemi bulunmaktadır. Yaylı mil menteşe sistemi sayesinde kapak yönleri kolayca değiştirilebilir yapıdadır. Opsiyonel olarak camın etrafına camı tutan en az 3 cm eninde vidalı metal cam tutma aparatı kullanılabilir ve kilit sistemi 3 nokta kilitleme sistemi uygulanabilir.

Yan kapaklar; 1-1,5 mm sac kalınlığında silindirik tip kilit üstte sabit mekanizmalı sürgü kilit ortada mekanik pim sistemi altta kilitlebilir ve sökülebilir olması sayesinde kolayca bakım ve onarım yapılmaktadır. Kapak üzerinde havalandırma menfez delikleri sayesinde hava sirkülasyonu kolaylıkla sağlanmaktadır.

Arka kapaklar; 1,5 mm sac kalınlığında 600 lük kabinler de tek, 800 lük kabinlerde çift açılır yapıdadır. 32U ve üstünde olan kabinlerde arka kapak alt ve üstünde kablo geçişi sağlayan fırçalı kablo giriş panelleri bulunmaktadır.

Kablo girişleri; alt şaseden ve arka kapak alt ve üst kısımlarından kablo girişleri mevcuttur. Ayrıca alt şasede sıra sıra açılabilen 19" 2U kapama panellerinden oluşmaktadır.

19" cihaz montaj dikmeleri; 1,5 mm kalınlığındaki montaj dikmeleri TS 822 pre galvaniz sacdan imal edilmektedir. Üzerinde "U" işaretleri yazılıdır. Opsiyonel olarak istenildiğinde 2mm kalınlığında TS 822 pre galvaniz sacdan imal edilebilir.

Yan takviyeler; 1,5-2 mm kalınlığında 32U ölçüsüne kadar olan ürünler de 2 sağ da 2 solda olmak üzere 4 adet, 32U ölçüsünün üstünde olan kabinlerde 3 solda 3 sağda olmak üzere 6 adet kullanılmaktadır. Delikli yapısı montaj dikmesinin derinlik boyunca ayarlanmasını sağlar.

Dikey kablo düzenleyicileri; gerektiğinde kabinetin ön veya arka tarafına takılabilir. Üzerinde sabit mekanizmalı sürgü kilit bulunmaktadır. Data ve enerji kablolarının rahat bir şekilde geçişini ve dağılımını sağlar, kablo kirliliğini kapatır. 800*800 mm ve 800*1000 mm kabinlerimizde kullanılabilir. 600*600 mm, 600*800 mm ve 600*1000 mm kabinetler de kablo tavası kullanılmaktadır.

Boya; RAL 9005-RAL 7035 boya seçenekleri ile elektrostatik toz boya yapılmaktadır.

Havalandırma; Kabin tavanına yerleştirilen fanlı ve termostatlı modüllerimiz sayesinde yüksek debi ve düşük gürültü ile etkin havalandırma yapılabilmektedir.

Enerji birimi (PDU); Enerji dağıtım ünitesi isteğe bağlı plastik veya alüminyum gövdeli topraklı, ups, sigortalı veya izlenebilir ve yönetilebilir şekilde 19" rack kabinete montaja uygun yapıda olabilir.

Kabinetlerimiz yapısal kablolamaya ve projeye uygun içlerine switch, router, modem, server, patch panel, telefon santrali, alarm sistemleri v.b elektrik ve elektronik ürünlerin montaj ve kablolamasına uygun sağlam, güvenli, korumalı, işlevsel ve estetik olarak üretilmektedir.

Ürünün sevki; kalite kontrol sisteminden geçtikten sonra ürünlerimiz strafor ve karton ambalaj ile darbelere dayanımlı şekilde sevk edilir.

Main Body Profile Construction;

Top&Bottom plates&Mainframe verticals; In a single piece top &bottom base (chassis) thickness 1,5 mm, main frame profiles connected 32 points also modular structured.

Carcass Verticals; 1,5 mm thickness mild steel and 6 twisted 1,5 mm thickness mild steel strengthen.

Top Cover; easy to removable and to reach to the fan module.

Front Door; On 1,5 mm metal frame 4mm-6mm tempered glass door, one point loced arm-lock, for changing direction mill springe hinged. For optional 3 point-locked system also can apply with a special 3 cm wide metal frame fort he protect the door.

Side Panels; 1-1,5 mm metal thick cylindric type lock fix mechanisme and bolt-lock out middle pin system, locable and removable so easy to maintain. On cover there are ventilation holes so air circulation much easy.

Back Door; 1,5mm metal thick for 600 mm cabinets one, 800 mm cabinets double-angle products. 32U and upper sizes cabinets back doors top&bottom for cable inlet with brushes cable inlet used.

Cable Inlet; From bottom plate , back door top & bottom section cable inlet is available. Also bottom chassis have in-line 19" 2U Blanking panels

19" Equipment Mounting Verticals; verticals (posts) 1,5 mm thicknees and made by pregalvanized steel solid accor. TS 822 std. & also it contains on printed "U" marks both posts. (Verticals). Option; For optional also can produce 2mm thick TS822 type metal glv steel.

Side Support; Up to 32U sizes 2 right-hand 2 left hand there are 4 pieces, upper 32U cabinet 3 left,3 right there are 6 pieces used.

Vertical Cable Organizers; Vertical cable organizers according to the Project can assembly front or back side of the cabinets. There is also one bolt-locked apparatus. So easy for cabling data and power cable. It covers for cables pollution. Our 800*800 mm and 800*1000 mm cabinet can use.

Body Color; RAL 9005- RAL 7035 optional color. Painted (finishing) Electro Static powder coating.

Ventilation; Placed under the top plate the fan thermostat modules makes high air circulation low level noise inside of the cabinet in good effective ventilation.

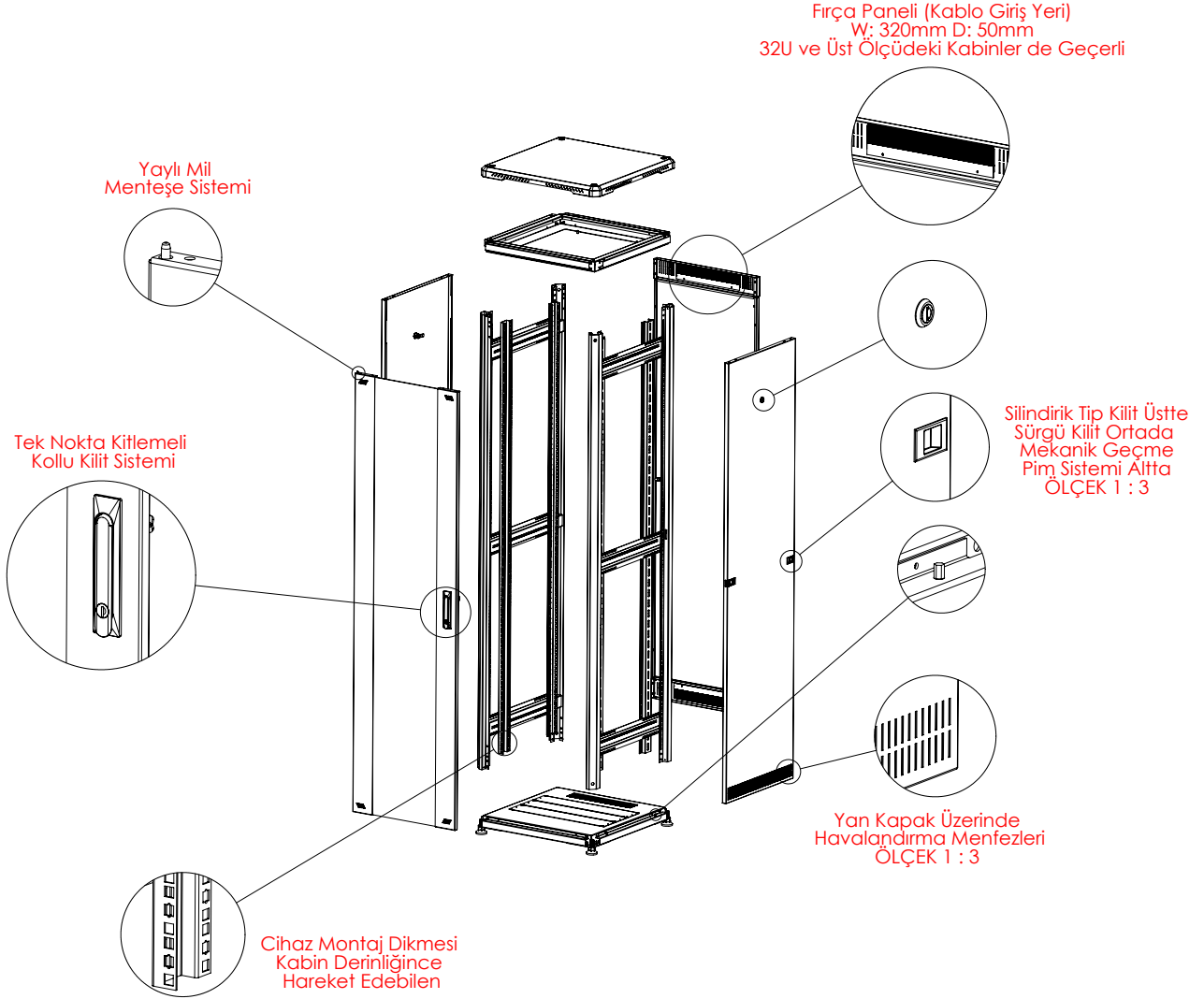
Power Distribution Unit; The PDU is on power sockets combination. There are two options. One is PVC the other Aluminium body. It contains Earth Socket, UPS socket, Fuses, or observable and manageable. It is also convenience 19" Rack Cabinet mounting on the rack.

Delivering; After the quality control is passed our all product wrapped and packed with strapor protection, cartoon pack it is strengthen to the impact resistance and after delivered with safety and secure as assembling packing. In our cabinets comply with to the structured cabling system and also comply with the Project, so putting inside equipments of network as switch, router modem, server, patch panel, telephone exchange&electronics equipment mounting and convenience cabling rigid, safe, secure functional and aesthetic production continuous.

19" GOLD LINE DİKİLİ TİP RACK KABİNETLER

19" GOLD LINE STANDING TYPE RACK CABINETS

PATLATILMIŞ İZOMETRİK GÖRÜNÜŞ EXPLODED ISOMETRIC VIEWS

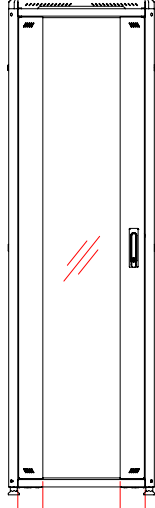


19" GOLD LINE DİKİLİ TİP RACK KABİNETLER

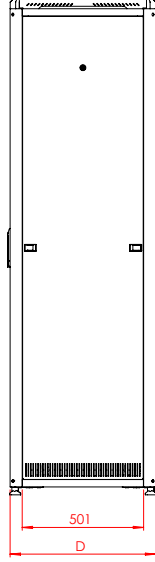
19" GOLD LINE STANDING TYPE RACK CABINETS

KONSTRÜKSİYON ÇİZİMLERİ

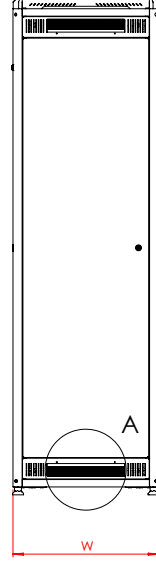
CONSTRUCTION DRAWING



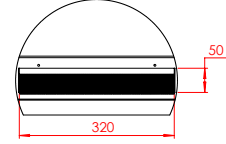
ÖN GÖRÜNÜŞ



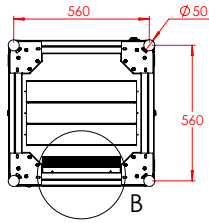
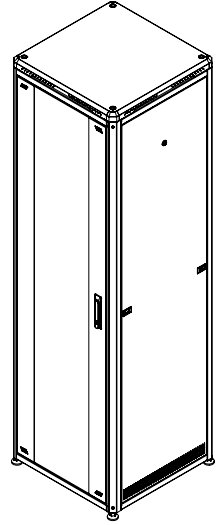
YAN GÖRÜNÜŞ



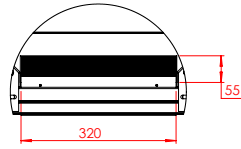
ARKA GÖRÜNÜŞ



ARKA KAPAK FIRÇALI
KABLO GİRİŞ MODÜLÜ

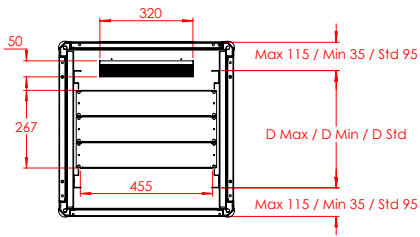


B

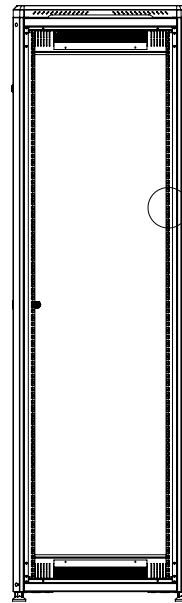


ALT ŞASE FIRÇALI
KABLO GİRİŞ MODÜLÜ

800X1000 SERİ	800	1000
800X800 SERİ	800	800
600X1000 SERİ	600	1000
600X800 SERİ	600	800
600X600 SERİ	600	600
MODEL	W (mm)	D (mm)



CİHAZ MONTAJ MEŞAFELERİ
KABLO GİRİŞ BÖLÜMLERİ



U DETAYI

1000 LİK DERİNLİK İÇİN	920	760	720
800 DERİNLİK İÇİN	720	570	530
600 DERİNLİK İÇİN	520	360	400
KABİN DERİNLİKLERİ	D Max mm	D Min mm	D Std mm

GENİŞLİK VE
YÜKSEKLİK
ÖLÇÜLERİ

19" GOLD LINE DİKİLİ TİP RACK KABİNETLER

19" GOLD LINE STANDING TYPE RACK CABINETS

19" GOLD LINE DİKİLİ TİP RACK KABİNET GENEL TABLOSU

19" GOLD LINE STANDING TYPE RACK CABINET'S GENERAL TABLES

Ürün Kodu	Açıklama	ÖLÇÜ WxDxH mm	h mm.	H mm. Tekerlek ve Sabit Ayaksız Dışarıya Ölçüleri	Genişlik mm	Derinlik mm	Derinlik Cihaz Dikmeleri Arası Mesafe	Ambalaj Ölçüleri WxDxH mm	Net Ürün Ağırlığı Kg	Brüt Ürün Ağırlığı Kg
ZEY.GLD12U6060	12U 600x600 mm Gold Line Dikili Tip Kabinet	600X600X723	683	763	600	600	400	640x620X723	42,00	45,00
ZEY.GLD16U6060	16U 600x600 mm Gold Line Dikili Tip Kabinet	600X600X901	861	941	600	600	400	640x620X901	47,50	50,50
ZEY.GLD20U6060	20U 600x600 mm Gold Line Dikili Tip Kabinet	600X600X1079	1039	1119	600	600	400	640x620X1079	55,00	58,00
ZEY.GLD22U6060	22U 600x600 mm Gold Line Dikili Tip Kabinet	600X600X1168	1128	1208	600	600	400	640x620X1168	56,00	59,00
ZEY.GLD26U6060	26U 600x600 mm Gold Line Dikili Tip Kabinet	600X600X1346	1306	1386	600	600	400	640x620X1346	62,00	65,00
ZEY.GLD32U6060	32U 600x600 mm Gold Line Dikili Tip Kabinet	600X600X1613	1573	1653	600	600	400	640x620X1613	71,00	74,00
ZEY.GLD36U6060	36U 600x600 mm Gold Line Dikili Tip Kabinet	600X600X1791	1751	1831	600	600	400	640x620X1791	77,00	80,00
ZEY.GLD42U6060	42U 600x600 mm Gold Line Dikili Tip Kabinet	600X600X2058	2018	2098	600	600	400	640x620X2058	88,00	91,00
ZEY.GLD44U6060	44U 600x600 mm Gold Line Dikili Tip Kabinet	600X600X2147	2107	2187	600	600	400	640x620X2147	90,00	93,00
ZEY.GLD47U6060	47U 600x600 mm Gold Line Dikili Tip Kabinet	600X600X2281	2241	2321	600	600	400	640x620X2281	93,00	96,00
ZEY.GLD12U6080	12U 600x800 mm Gold Line Dikili Tip Kabinet	600X800X723	683	763	600	800	530	640x820X723	50,00	53,00
ZEY.GLD16U6080	16U 600x800 mm Gold Line Dikili Tip Kabinet	600X800X901	861	941	600	800	530	640x820X901	57,00	60,00
ZEY.GLD20U6080	20U 600x800 mm Gold Line Dikili Tip Kabinet	600X800X1079	1039	1119	600	800	530	640x820X1079	64,00	67,00
ZEY.GLD22U6080	22U 600x800 mm Gold Line Dikili Tip Kabinet	600X800X1168	1128	1208	600	800	530	640x820X1168	66,00	69,00
ZEY.GLD26U6080	26U 600x800 mm Gold Line Dikili Tip Kabinet	600X800X1346	1306	1386	600	800	530	640x820X1346	73,00	76,00
ZEY.GLD32U6080	32U 600x800 mm Gold Line Dikili Tip Kabinet	600X800X1613	1573	1653	600	800	530	640x820X1613	85,00	88,00
ZEY.GLD36U6080	36U 600x800 mm Gold Line Dikili Tip Kabinet	600X800X1791	1751	1831	600	800	530	640x820X1791	95,00	98,00
ZEY.GLD42U6080	42U 600x800 mm Gold Line Dikili Tip Kabinet	600X800X2058	2018	2098	600	800	530	640x820X2058	102,00	105,00
ZEY.GLD44U6080	44U 600x800 mm Gold Line Dikili Tip Kabinet	600X800X2147	2107	2187	600	800	530	640x820X2147	104,50	107,50
ZEY.GLD47U6080	47U 600x800 mm Gold Line Dikili Tip Kabinet	600X800X2281	2241	2321	600	800	530	640x820X2281	108,00	111,00
ZEY.GLD26U8080	26U 800x800 mm Gold Line Dikili Tip Kabinet	800X800X1346	1306	1386	800	800	530	840x820X1346	80,00	83,00
ZEY.GLD32U8080	32U 800x800 mm Gold Line Dikili Tip Kabinet	800X800X1613	1573	1653	800	800	530	840x820X1613	91,00	94,00
ZEY.GLD36U8080	36U 800x800 mm Gold Line Dikili Tip Kabinet	800X800X1791	1751	1831	800	800	530	840x820X1791	102,00	105,00
ZEY.GLD42U8080	42U 800x800 mm Gold Line Dikili Tip Kabinet	800X800X2058	2018	2098	800	800	530	840x820X2058	125,00	128,00
ZEY.GLD44U8080	44U 800x800 mm Gold Line Dikili Tip Kabinet	800X800X2147	2107	2187	800	800	530	840x820X2147	130,00	133,00
ZEY.GLD47U8080	47U 800x800 mm Gold Line Dikili Tip Kabinet	800X800X2281	2241	2321	800	800	530	840x820X2281	141,00	144,00
ZEY.GLD26U80100	26U 800x1000 mm Gold Line Server Tip Kabinet	800X1000X1346	1306	1386	800	1000	720	820x1040X1346	100,00	103,00
ZEY.GLD32U80100	32U 800x1000 mm Gold Line Server Tip Kabinet	800X1000X1613	1573	1653	800	1000	720	820x1040X1613	122,00	125,00
ZEY.GLD36U80100	36U 800x1000 mm Gold Line Server Tip Kabinet	800X1000X1791	1751	1831	800	1000	720	820x1040X1791	129,00	132,00
ZEY.GLD42U80100	42U 800x1000 mm Gold Line Server Tip Kabinet	800X1000X2058	2018	2098	800	1000	720	820x1040X2058	143,00	146,00
ZEY.GLD44U80100	44U 800x1000 mm Gold Line Server Tip Kabinet	800X1000X2147	2107	2187	800	1000	720	820x1040X2147	150,00	153,00
ZEY.GLD47U80100	47U 800x1000 mm Gold Line Server Tip Kabinet	800X1000X2281	2241	2321	800	1000	720	820x1040X2281	152,00	155,00
ZEY.GLD12U60100	12U 600x1000 mm Gold Line Server Tip Kabinet	600X1000X723	683	763	600	1000	720	620x1040X723	58,00	61,00
ZEY.GLD16U60100	16U 600x1000 mm Gold Line Server Tip Kabinet	600X1000X901	861	941	600	1000	720	620x1040X901	64,50	67,50
ZEY.GLD20U60100	20U 600x1000 mm Gold Line Server Tip Kabinet	600X1000X1079	1039	1119	600	1000	720	620x1040X1079	71,00	74,00
ZEY.GLD22U60100	22U 600x1000 mm Gold Line Server Tip Kabinet	600X1000X1168	1128	1208	600	1000	720	620x1040X1168	76,00	79,00
ZEY.GLD26U60100	26U 600x1000 mm Gold Line Server Tip Kabinet	600X1000X1346	1306	1386	600	1000	720	620x1040X1346	87,00	90,00
ZEY.GLD32U60100	32U 600x1000 mm Gold Line Server Tip Kabinet	600X1000X1613	1573	1653	600	1000	720	620x1040X1613	99,00	102,00
ZEY.GLD36U60100	36U 600x1000 mm Gold Line Server Tip Kabinet	600X1000X1791	1751	1831	600	1000	720	620x1040X1791	104,00	107,00
ZEY.GLD42U60100	42U 600x1000 mm Gold Line Server Tip Kabinet	600X1000X2058	2018	2098	600	1000	720	620x1040X2058	116,50	119,50
ZEY.GLD44U60100	44U 600x1000 mm Gold Line Server Tip Kabinet	600X1000X2147	2107	2187	600	1000	720	620x1040X2147	119,00	122,00
ZEY.GLD47U60100	47U 600x1000 mm Gold Line Server Tip Kabinet	600X1000X2281	2241	2321	600	1000	720	620x1040X2281	122,00	125,00

*Kabinet sabit ayaklı olarak kullanıldığında H ölçüsüne 30mm ekleyiniz, Tekerlekli kullanımda H ölçüsüne 80mm ekleyiniz.

**Minimum ve Maksimum cihaz dikmeleri arası mesafe tespiti için sağ tarafta bulunan resim detayına bakınız

19" GOLD LINE DİKİLİ TİP RACK KABİNETLER

19" GOLD LINE STANDING TYPE RACK CABINETS

KAPAK OPSİYONLARI

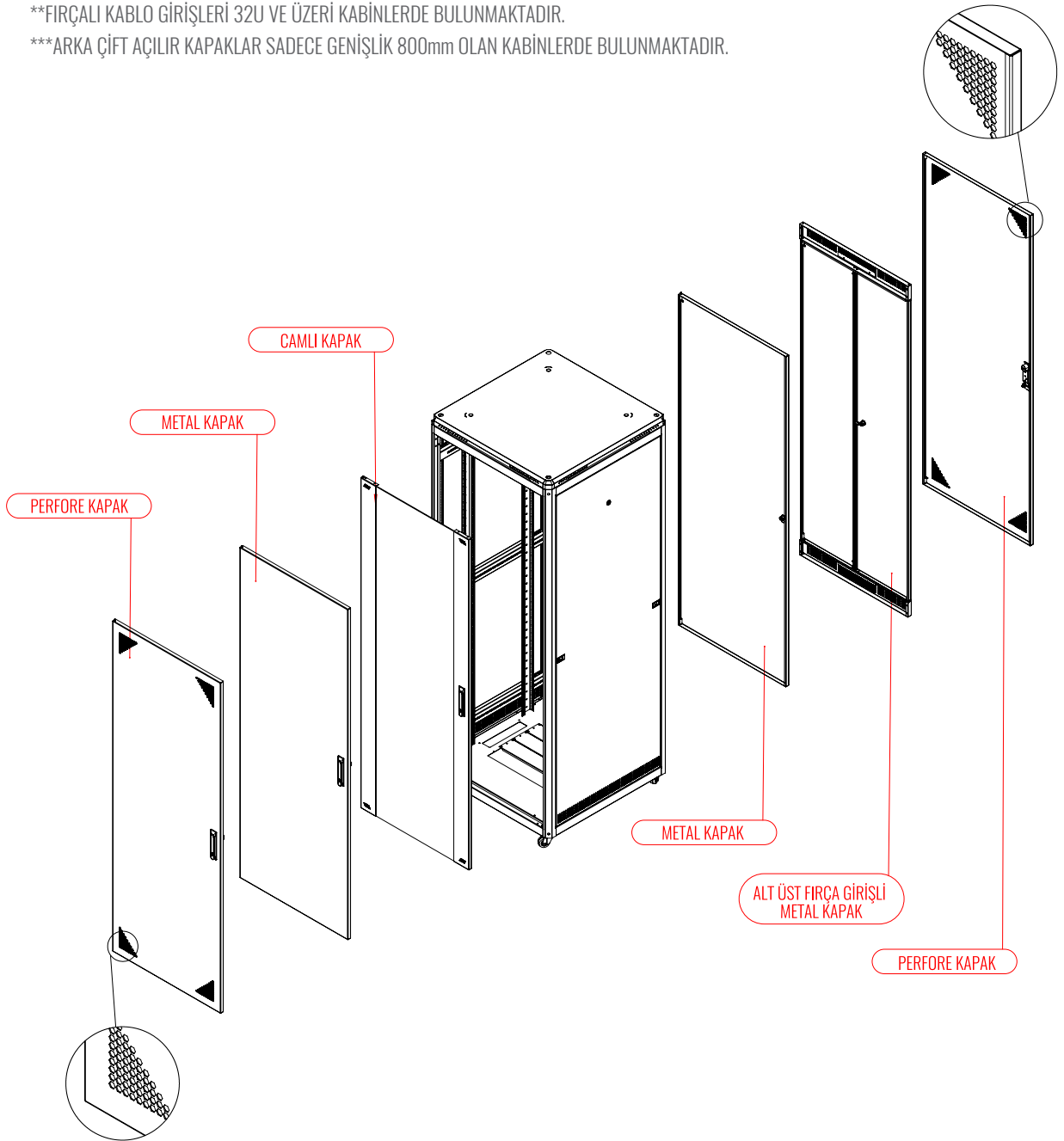
COVER OPTIONALS

NOTLAR:

*PERFORE KAPAKLAR %63 PERFORELİDİR.

**FİRÇALI KABLO GİRİŞLERİ 32U VE ÜZERİ KABİNLERDE BULUNMAKTADIR.

***ARKA ÇİFT AÇILIR KAPAKLAR SADECE GENİŞLİK 800mm OLAN KABİNLERDE BULUNMAKTADIR.



19" GOLD LINE DİKİLİ TİP RACK KABİNETLER

19" GOLD LINE STANDING TYPE RACK CABINETS

800*1000 mm GOLD LINE SERVER TİP KABİNETLER

800*1000 mm GOLD LINE SERVER TYPE RACK CABINETS



Ürün Kodu Order Code	Ürün İsmi Product Name	Genişlik Width (mm)	Derinlik Depth (mm)	Yükseklik Height (mm)	Tekerlekli Yükseklik With Castor Height (mm)	Ağırlık Weight (kg)
ZEY.GLD26U80100	26U 800x1000 mm Gold Line Server Tip Kabinet	800	1000	1306	1386	100,00
ZEY.GLD32U80100	32U 800x1000 mm Gold Line Server Tip Kabinet	800	1000	1573	1653	122,00
ZEY.GLD36U80100	36U 800x1000 mm Gold Line Server Tip Kabinet	800	1000	1751	1831	129,00
ZEY.GLD42U80100	42U 800x1000 mm Gold Line Server Tip Kabinet	800	1000	2018	2098	143,00
ZEY.GLD44U80100	44U 800x1000 mm Gold Line Server Tip Kabinet	800	1000	2107	2187	150,00
ZEY.GLD47U80100	47U 800x1000 mm Gold Line Server Tip Kabinet	800	1000	2241	2321	152,00

19" GOLD LINE DİKİLİ TİP RACK KABİNETLER

19" GOLD LINE STANDING TYPE RACK CABINETS

600*1000 mm GOLD LINE SERVER TİP KABİNETLER

600*1000 mm GOLD LINE SERVER TYPE RACK CABINETS



Ürün Kodu Order Code	Ürün İsmi Product Name	Genişlik Width (mm)	Derinlik Depth (mm)	Yükseklik Height (mm)	Tekerlekli Yükseklik With Castor Height (mm)	Ağırlık Weight (kg)
ZEY.GLD12U60100	12U 600x1000 mm Gold Line Server Tip Kabinet	600	1000	683	763	57,00
ZEY.GLD16U60100	16U 600x1000 mm Gold Line Server Tip Kabinet	600	1000	861	941	63,50
ZEY.GLD20U60100	20U 600x1000 mm Gold Line Server Tip Kabinet	600	1000	1039	1119	70,00
ZEY.GLD22U60100	22U 600x1000 mm Gold Line Server Tip Kabinet	600	1000	1128	1208	75,00
ZEY.GLD26U60100	26U 600x1000 mm Gold Line Server Tip Kabinet	600	1000	1306	1386	86,00
ZEY.GLD32U60100	32U 600x1000 mm Gold Line Server Tip Kabinet	600	1000	1573	1653	98,00
ZEY.GLD36U60100	36U 600x1000 mm Gold Line Server Tip Kabinet	600	1000	1751	1831	103,00
ZEY.GLD42U60100	42U 600x1000 mm Gold Line Server Tip Kabinet	600	1000	2018	2098	115,50
ZEY.GLD44U60100	44U 600x1000 mm Gold Line Server Tip Kabinet	600	1000	2107	2187	118,00
ZEY.GLD47U60100	47U 600x1000 mm Gold Line Server Tip Kabinet	600	1000	2241	2321	121,00

19" GOLD LINE DİKİLİ TİP RACK KABİNETLER

19" GOLD LINE STANDING TYPE RACK CABINETS

600*600 mm GOLD LINE DİKİLİ TİP KABİNETLER

600*600 mm GOLD LINE STANDING TYPE RACK CABINETS



Ürün Kodu Order Code	Ürün İsmi Product Name	Genişlik Width (mm)	Derinlik Depth (mm)	Yükseklik Height (mm)	Tekerlekli Yükseklik With Castor Height (mm)	Ağırlık Weight (kg)
ZEY.GLD12U6060	12U 600x600 mm Gold Line Dikili Tip Kabinet	600	600	683	763	41,50
ZEY.GLD16U6060	16U 600x600 mm Gold Line Dikili Tip Kabinet	600	600	861	941	47,00
ZEY.GLD20U6060	20U 600x600 mm Gold Line Dikili Tip Kabinet	600	600	1039	1119	54,50
ZEY.GLD22U6060	22U 600x600 mm Gold Line Dikili Tip Kabinet	600	600	1128	1208	55,50
ZEY.GLD26U6060	26U 600x600 mm Gold Line Dikili Tip Kabinet	600	600	1306	1386	61,50
ZEY.GLD32U6060	32U 600x600 mm Gold Line Dikili Tip Kabinet	600	600	1573	1653	70,50
ZEY.GLD36U6060	36U 600x600 mm Gold Line Dikili Tip Kabinet	600	600	1751	1831	76,50
ZEY.GLD42U6060	42U 600x600 mm Gold Line Dikili Tip Kabinet	600	600	2018	2098	87,50
ZEY.GLD44U6060	44U 600x600 mm Gold Line Dikili Tip Kabinet	600	600	2107	2187	89,50
ZEY.GLD47U6060	47U 600x600 mm Gold Line Dikili Tip Kabinet	600	600	2241	2321	92,50

19" GOLD LINE DİKİLİ TİP RACK KABİNETLER

19" GOLD LINE STANDING TYPE RACK CABINETS

600*800 mm GOLD LINE DİKİLİ TİP KABİNETLER

600*800 mm GOLD LINE STANDING TYPE RACK CABINETS



Ürün Kodu Order Code	Ürün İsmi Product Name	Genişlik Width (mm)	Derinlik Depth (mm)	Yükseklik Height (mm)	Tekerlekli Yükseklik With Castor Height (mm)	Ağırlık Weight (kg)
ZEY.GLD12U6080	12U 600x800 mm Gold Line Dikili Tip Kabinet	600	800	683	763	49,00
ZEY.GLD16U6080	16U 600x800 mm Gold Line Dikili Tip Kabinet	600	800	861	941	56,00
ZEY.GLD20U6080	20U 600x800 mm Gold Line Dikili Tip Kabinet	600	800	1039	1119	63,00
ZEY.GLD22U6080	22U 600x800 mm Gold Line Dikili Tip Kabinet	600	800	1128	1208	65,00
ZEY.GLD26U6080	26U 600x800 mm Gold Line Dikili Tip Kabinet	600	800	1306	1386	72,00
ZEY.GLD32U6080	32U 600x800 mm Gold Line Dikili Tip Kabinet	600	800	1573	1653	84,00
ZEY.GLD36U6080	36U 600x800 mm Gold Line Dikili Tip Kabinet	600	800	1751	1831	94,00
ZEY.GLD42U6080	42U 600x800 mm Gold Line Dikili Tip Kabinet	600	800	2018	2098	201,00
ZEY.GLD44U6080	44U 600x800 mm Gold Line Dikili Tip Kabinet	600	800	2107	2187	103,50
ZEY.GLD47U6080	47U 600x800 mm Gold Line Dikili Tip Kabinet	600	800	2241	2321	107,00

19" GOLD LINE DİKİLİ TİP RACK KABİNETLER

19" GOLD LINE STANDING TYPE RACK CABINETS

800*800 mm GOLD LINE DİKİLİ TİP KABİNETLER

800*800 mm GOLD LINE STANDING TYPE RACK CABINETS



Ürün Kodu Order Code	Ürün İsmi Product Name	Genişlik Width (mm)	Derinlik Depth (mm)	Yükseklik Height (mm)	Tekerlekli Yükseklik With Castor Height (mm)	Ağırlık Weight (kg)
ZEY.GLD26U8080	26U 800x800 mm Gold Line Dikili Tip Kabinet	800	800	1306	1386	88,00
ZEY.GLD32U8080	32U 800x800 mm Gold Line Dikili Tip Kabinet	800	800	1573	1653	106,00
ZEY.GLD36U8080	36U 800x800 mm Gold Line Dikili Tip Kabinet	800	800	1751	1831	112,00
ZEY.GLD42U8080	42U 800x800 mm Gold Line Dikili Tip Kabinet	800	800	2018	2098	124,50
ZEY.GLD44U8080	44U 800x800 mm Gold Line Dikili Tip Kabinet	800	800	2107	2187	130,00
ZEY.GLD47U8080	47U 800x800 mm Gold Line Dikili Tip Kabinet	800	800	2241	2321	133,00

19" SILVER LINE DİKİLİ TİP RACK KABİNETLER

19" SILVER LINE STANDING TYPE RACK CABINETS

19" SILVER LINE DİKİLİ TİP RACK KABİNETLER

19" SILVER LINE STANDING TYPE RACK CABINETS



- Bestrack Dikili Tip Kabinetlerimiz farklı derinlik ve farklı yüksekliklerde zengin ürün çeşitliliğine sahiptir.
- Çok bükümlü karkas, alt ve üst şase sayesinde dayanıklı ve sağlam bir yapıya sahiptir.

- Our Bestrack Standing Type Cabinets different depth size and heights give to clients large selection.
- Multi-bending body frames, bottom and top base strenthen reinforce construction.

KONSTRÜKSİYON DETAYLARI / STRUCTURED DETAILED

Ana profil yapısı;

Alt ve üst şaseler ve karkas dikmeler; Yekpare üst ve alt şaseler, 1,5 mm DKP sac karkas profilleri ile 32 noktadan bağlanan modüler bir yapıya sahiptir.

Ön kapak; 4mm – 6 mm temperli cam kapak şeklinde imal edilmektedir.

Yan kapaklar; 1,5 mm sac kalınlığında üstten kilitlebilir ve sökülebilir olma sayesinde kolayca bakım ve onarım yapılmaktadır.

Kablo girişleri; alt şaseden ve arka kapak alt ve üst kısımlarından kablo girişleri mevcuttur.

19" cihaz montaj dikmeleri; 1,5 mm kalınlığındaki montaj dikmeleri TS 822 pre galvaniz sacdan imal edilmektedir. Üzerinde "U" işaretleri yazılıdır.

Yan takviyeler; 1,5 - 2 mm kalınlığında 3 solda 3 sağda olmak üzere 6 adet kullanılmaktadır. Delikli yapısı montaj dikmesinin derinlik boyunca ayarlanmasını sağlar.

Boya; RAL 9005 – RAL 7035 boya seçenekleri ile elektrostatik toz boya yapılmaktadır.

Havalandırma; Kabin tavanına yerleştirilen fanlı ve termostatlı modüllerimiz sayesinde yüksek debi ve düşük gürültü ile etkin havalandırma yapılabilmektedir.



Enerji birimi (PDU); Enerji dağıtım ünitesi isteğe bağlı plastik veya alüminyum gövdeli topraklı, ups, sigortalı veya izlenebilir ve yönetilebilir şekilde 19" rack kabinete montaja uygun yapıda olabilir.

Kabinetlerimiz yapısal kabloları ve projeye uygun içlerine switch, router, modem, server, patch panel, telefon santrali, alarm sistemleri v.b elektrik ve elektronik ürünlerin montaj ve kablolarına uygun sağlam, güvenli, korumalı, işlevsel ve estetik olarak üretilmektedir.

Ürünün sevki; kalite kontrol sisteminden geçtikten sonra ürünlerimiz strafor ve karton ambalaj ile darbelerle dayanımlı şekilde sevk edilir.

Main Body Profile Construction;

Top&Bottom plates&Mainframe verticals; In a single piece top &bottom base (chassis) thickness 1,5 mm, main frame profiles connected 32 points also modular structured.

Front Door; 4 mm – 6 mm tempered glass door strengthen both side steel.

Side Panels; Thickness 1,5 mm steel rigid Lockable top & bottom so gives easy repair & maintenance facility.

Cable Inlet; From bottom plate, back door top & bottom section cable inlet is available.

19" Equipment Mounting Verticals; verticals (posts) 1,5 mm thickness and made by pregalvanized steel solid accor. TS 822 std. & also It contains on printed "U" marks both posts. (Verticals)

Side Support; 2 mm thickness 3 left-3 right side total 6 side support used so they are pounched & available to adjust to the depth.

Body Color; RAL 9005- RAL 7035 optional color. Painted (finishing) Electro Static powder coating.

Ventilation; Placed under the top plate the fan thermostat modules makes high air circulation low level noise inside of the cabinet in good effective ventilation.

Power Distribution Unit; The PDU is on power sockets combination. There are two options. One is PVC the other Aluminium body. It contains Earth Socket, UPS socket, Fuses, or observable and manageable. It is also convenience 19" Rack Cabinet mounting on the rack.

Delivering; After the quality control is passed our all product wrapped and packed with strap protection, cartoon pack it is strengthen to the impact resistance and after delivered with safety and secure as assembling packing.

In our cabinets comply with to the structured cabling system and also comply with the Project, so putting inside equipments of network as switch, router modem, server, patch panel, telephone exchange & electronics equipment mounting and convenience cabling rigid, safe, secure functional and aesthetic production continuous.

19" SILVER LINE DİKİLİ TİP RACK KABİNETLER

19" SILVER LINE STANDING TYPE RACK CABINETS

TEMEL ÖZELLİKLER

- Bestrack Server kabinelerimiz server ve depolama uygulamalarında müşterilerimize en uygun çözümler sunmaktadır.
- Server kabinelerimiz, **TS EN 61587-1** mekanik yapılar (elektronik ekipmanlar için kabinler) **ISO 9001:2015** kalite yönetimi sistemi ile 13000 m² kapalı alana sahip fabrikamızda üretimini yapmaktayız.
- Tüm kabinet ölçüleri **IEC 297-2** ile uyumludur.
- Server kabinelerimiz **genişlik 600 mm** ürünlerinde 12U'dan 47U'a kadar farklı "U" yüksekliklerde, **genişlik 800 mm** ürünlerinde ise 26U'dan 47U yüksekliğinde müşterilerimize sunulmaktadır.
- Server kabinelerimizin kapak aksamları **ön kapak** perfore ve camlı seçeneği ile, **arka ve yan kapakları** tamamı kilitlebilir ve sökülebilir yapıdadır. Yan kapaklarımız üst tarafı anahtarlı kilitlebilir ve yan taraflarında sürgülü kilit sayesinde bakım, onarım işlerinde kolayca sökülebilir yapıdadır.
- **Perfore (delikli) ön ve arka kapak** sayesinde etkili havalandırma yapmanızı sağlamaktadır. Perfore oranımız %63-75 arası değişmektedir.
- **19" cihaz montaj dikmelerimiz** kare delikli (9,5*9,5 mm) ve derinlik boyunca ayarlanabilir yapıdadır.

- "U" işaretlemesi ile 19" rack tipi ürünlerin kolay kurulmasını sağlar.
- Server kabinelerimiz **min. 800- 1000 kg yük taşıma kapasitesine** sahiptir.
- **Kullanım alanları;** büyük ölçekli ağ kurulumları, veri merkezleri, havaalanı haberleşme ağlarında, çağrı merkezlerinde, F/O uygulamalarında kullanılmaktadır.

Testler ve Sertifikalar

- Kabinelerimiz TS EN 61587-1 Standardında bulunan iklimsel deneylerinde
- 4.2 soğuk, kuru sıcaklık ve yaş sıcaklık testinde C1 sınıfına göre
- 4.3 sanayi atmosferinde A1 sınıfına göre
- Mekanik yük deneylerinde 5.2.1 ve 5.2.2'ye göre SL7 sınıfına göre,
- Dinamik yük, titreşim ve mekanik darbe deneylerinde DL4 sınıfına göre
- Dış darbe dayanıklılığı K2 sınıfına göre
- Toprak sürekliliği TS EN 61587-1 / 6.2 göre
- Koruma derecesi IP 20'ye göre imal ve test edilmektedir.



Test Yapım Anı / Test Conditions



Mekanik Yük Deneyleri (SL7) / Mechanical Load Tests (SL7)

19" SILVER LINE DİKİLİ TİP RACK KABİNETLER

19" SILVER LINE STANDING TYPE RACK CABINETS

BASIC FEATURES

- Our Best Rack Server Cabinets for server&stocking application they give to the client's best convenience solutions.
- Our Server Cabinets comply with **TS EN 61857-1** Standards Mechanical Construction (For Electronic Equipments Cabinets)Also our main factory Located in ANKARA-TURKEY covered 13000 m² areas and Produced according to the **ISO 9001:2015** Quality Management System Regulations.
- All Cabinet's vertical hole spacing and horizontal hole spacing (sizes) comply with **IEC-297-2 ANS1/EIA RS-310-D DIN41494-1-7** Standards
- Our Server Cabinets **width are 600mm** products heights from 12U up to 47U different "U" heights and **width 800mm** products are from 26U up to 47U heights serving to the clients.
- **Front Door's** of server Cabinets perforated or tempered door option, **back door and side panels** all of them lockable removable construction. Side panel's top section is lockable both left&right side slide -lock also makes easy for repair&maintenance operation user.
- **Rerforated (punched) front&back door** helps to ventilate makes also easy to come in fresh air from the out side effectivly. The ratio of perforation is about %63-75 for these doors.
- 19" Equipment Mounting Verticals(posts) are square holes punched

(9,5*9,5 mm-3/8"*3/8" measures) also adjustable along the depth construction.

- **"U" Marking** on the verticals makes easy to install the rack-mount equipments placement.
- Our Server cabinets can carry min. **800-1000 kg static load capacity** also.
- **Using Areas;** Big scale network install, data center, Airports Telecom, Network, Call centers F/O application used generally.

Tests & Certificates

- Our cabinets has been tested according to the TS EN 61587-1 standards and climatical tests part 4.2 cold, dry heat and wet heat tests accor. C1 class, Part 4.3 Industry Environment 41 class SL7, comply.
- Mechanical Load tests accor par. 5.21 and 5.2.2 and class SL7 comply
- Dynamic Load, vibration, mechanical impact (force) tests applies DL 4 class,
- External Mechanical Impacts K2 class.
- Earth (Grounding) connecting continuity tested TS EN 61587-2-1/6.2 comply
- Produced & tested accor to the IP 20 (Index of Protection)



Test Yapım Anı / Test Conditions



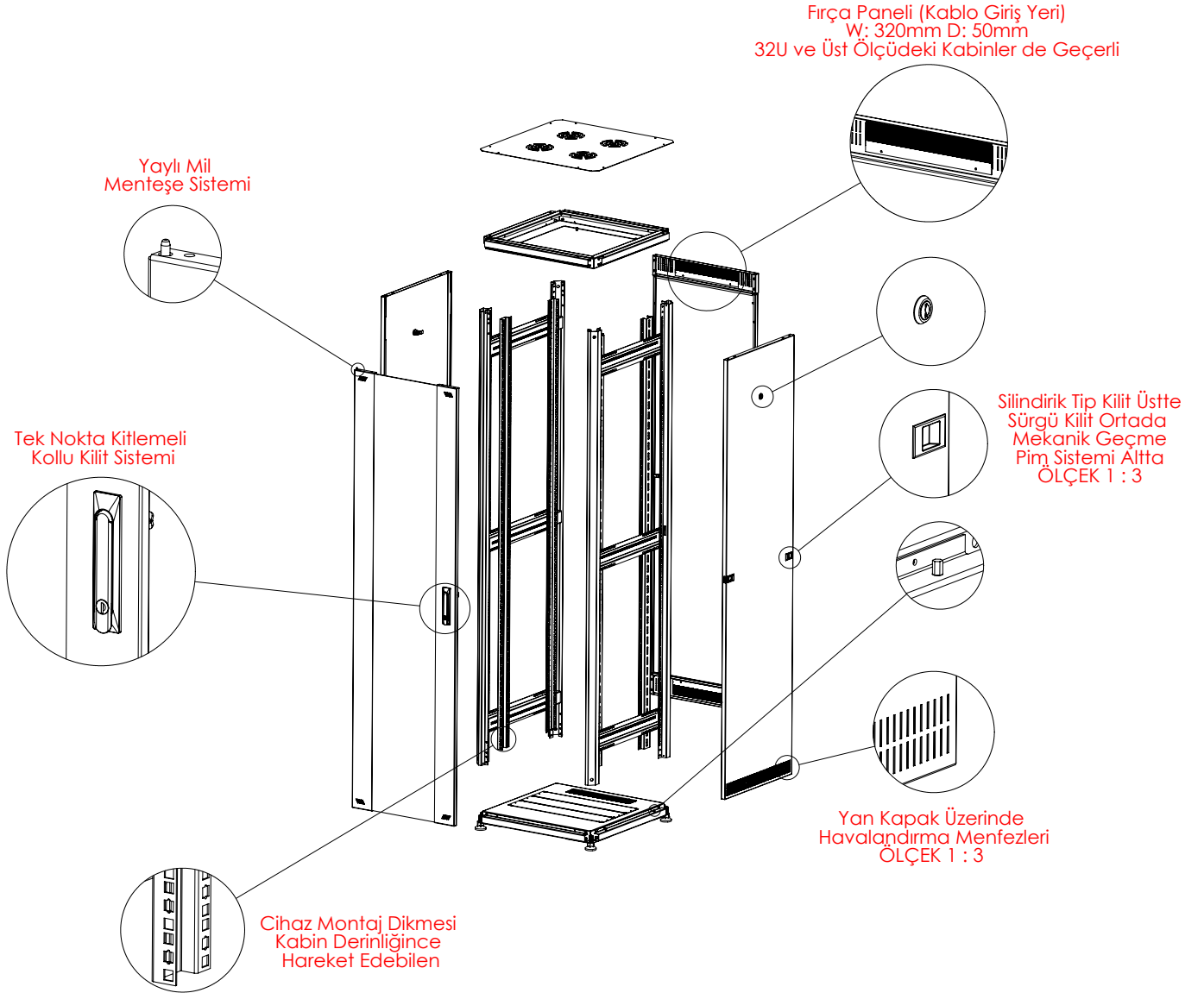
Dinamik yük, titreşim ve mekanik darbe deneyleri (DL4)
Dynamic load, vibration and mechanical impact tests (DL4)

19" SILVER LINE DİKİLİ TİP RACK KABİNETLER

19" SILVER LINE STANDING TYPE RACK CABINETS

PATLATILMIŞ İZOMETRİK GÖRÜNÜŞ

EXPLODED ISOMETRIC VIEWS



19" SILVER LINE DİKİLİ TİP RACK KABİNETLER

19" SILVER LINE STANDING TYPE RACK CABINETS

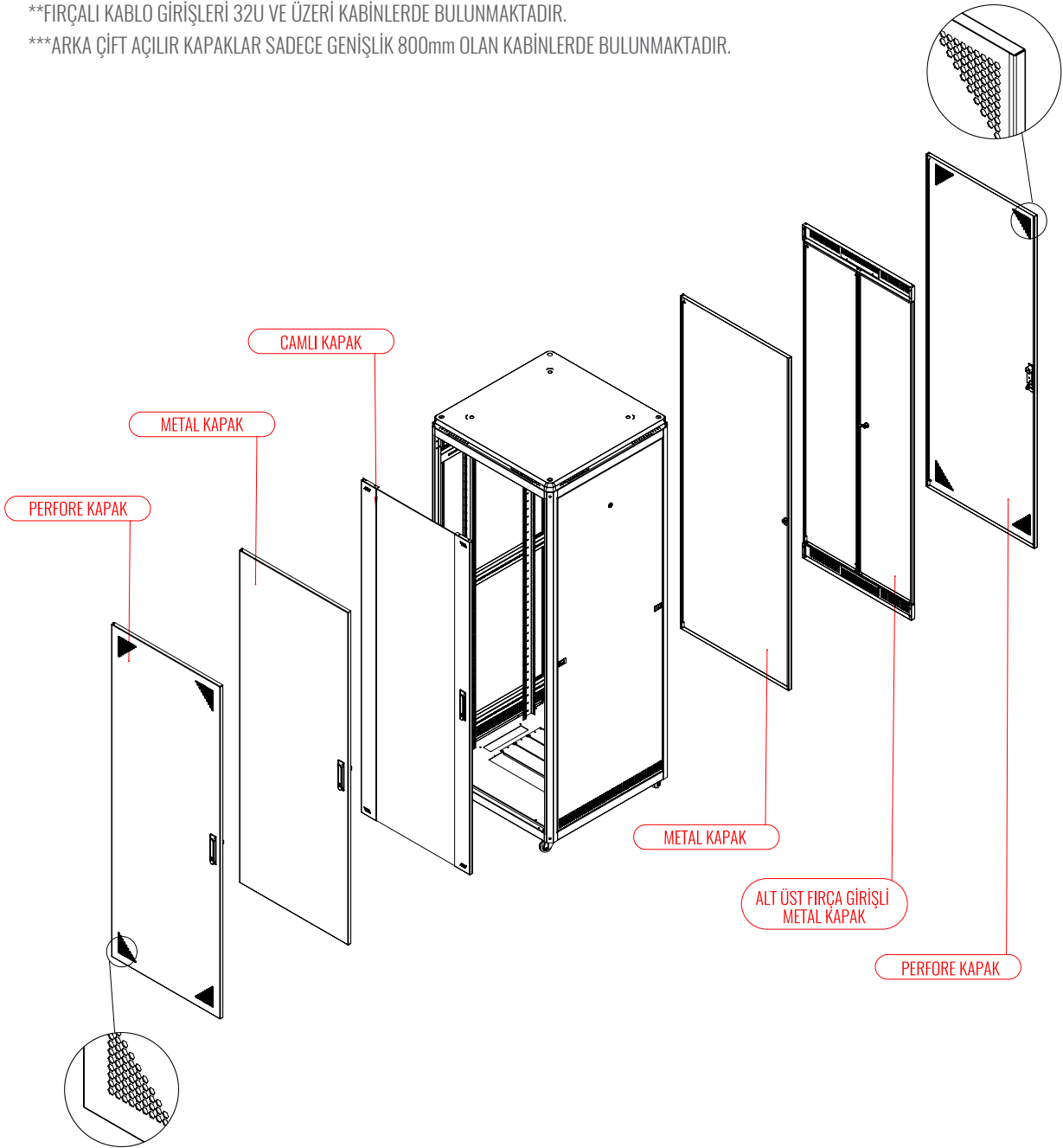
KAPAK OPSİYONLARI COVER OPTIONALS

NOTLAR:

*PERFORE KAPAKLAR %63 PERFORELİDİR.

**FIRÇALI KABLO GİRİŞLERİ 32U VE ÜZERİ KABİNLERDE BULUNMAKTADIR.

***ARKA ÇİFT AÇILIR KAPAKLAR SADECE GENİŞLİK 800mm OLAN KABİNLERDE BULUNMAKTADIR.

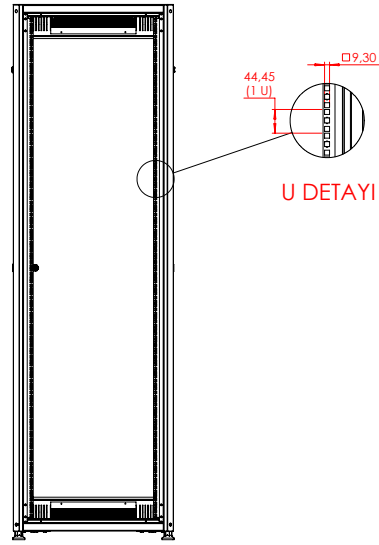
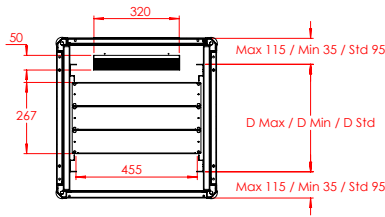
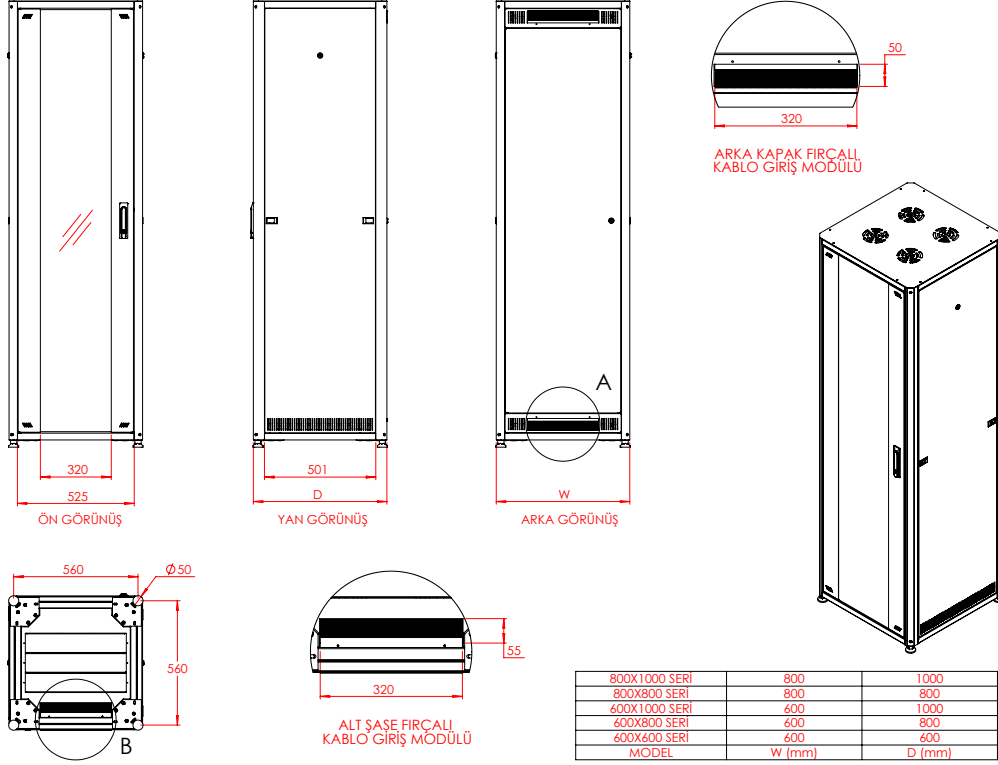


19" SILVER LINE DİKİLİ TİP RACK KABİNETLER

19" SILVER LINE STANDING TYPE RACK CABINETS

KONSTRÜKSİYON ÇİZİMLERİ

CONSTRUCTION DRAWING



GENİŞLİK VE YÜKSEKLİK ÖLÇÜLERİ

1000 LİK DERİNLİK İÇİN	920	760	720
800 DERİNLİK İÇİN	720	570	530
600 DERİNLİK İÇİN	520	360	400
KABİN DERİNLİKLERİ	D Max mm	D Min mm	D Std mm

19" SILVER LINE DİKİLİ TİP RACK KABİNETLER

19" SILVER LINE STANDING TYPE RACK CABINETS

800*1000 mm SILVER LINE SERVER TİPİ KABİNETLER

800*1000 mm SILVER LINE SERVER TYPE RACK CABINETS



Ürün Kodu Order Code	Ürün İsmi Product Name	Genişlik Width (mm)	Derinlik Depth (mm)	Yükseklik Height (mm)	Tekerlekli Yükseklik With Castor Height (mm)	Ağırlık Weight (kg)
ZEY.D26U810	26U 800x1000 mm Silver Line Server Tip Kabinet	800	1000	1306	1386	100,00
ZEY.D32U810	32U 800x1000 mm Silver Line Server Tip Kabinet	800	1000	1533	1613	122,00
ZEY.D36U810	36U 800x1000 mm Silver Line Server Tip Kabinet	800	1000	1711	1791	129,00
ZEY.D42U810	42U 800x1000 mm Silver Line Server Tip Kabinet	800	1000	1978	2058	143,00
ZEY.D44U810	44U 800x1000 mm Silver Line Server Tip Kabinet	800	1000	2067	2147	150,00
ZEY.D47U810	47U 800x1000 mm Silver Line Server Tip Kabinet	800	1000	2201	2281	152,00

19" SILVER LINE DİKİLİ TİP RACK KABİNETLER

19" SILVER LINE STANDING TYPE RACK CABINETS

600*1000 mm SILVER LINE SERVER TİPİ KABİNETLER

600*1000 mm SILVER LINE SERVER TYPE RACK CABINETS



Ürün Kodu Order Code	Ürün İsmi Product Name	Genişlik Width (mm)	Derinlik Depth (mm)	Yükseklik Height (mm)	Tekerlekli Yükseklik With Castor Height (mm)	Ağırlık Weight (kg)
ZEY.D12U610	12U 600x1000 mm Silver Line Server Tip Kabinet	600	1000	643	723	58,00
ZEY.D16U610	16U 600x1000 mm Silver Line Server Tip Kabinet	600	1000	821	901	64,50
ZEY.D20U610	20U 600x1000 mm Silver Line Server Tip Kabinet	600	1000	999	1079	71,00
ZEY.D22U610	22U 600x1000 mm Silver Line Server Tip Kabinet	600	1000	1088	1168	76,00
ZEY.D26U610	26U 600x1000 mm Silver Line Server Tip Kabinet	600	1000	1266	1346	87,00
ZEY.D32U610	32U 600x1000 mm Silver Line Server Tip Kabinet	600	1000	1533	1613	99,00
ZEY.D36U610	36U 600x1000 mm Silver Line Server Tip Kabinet	600	1000	1711	1791	104,00
ZEY.D42U610	42U 600x1000 mm Silver Line Server Tip Kabinet	600	1000	1978	2058	116,50
ZEY.D44U610	44U 600x1000 mm Silver Line Server Tip Kabinet	600	1000	2067	2147	119,00
ZEY.D47U610	47U 600x1000 mm Silver Line Server Tip Kabinet	600	1000	2201	2281	122,00

19" SILVER LINE DİKİLİ TİP RACK KABİNETLER

19" SILVER LINE STANDING TYPE RACK CABINETS

600*600 mm SILVER LINE DİKİLİ TİP KABİNETLER

600*600 mm SILVER LINE STANDING TYPE RACK CABINETS



Ürün Kodu Order Code	Ürün İsmi Product Name	Genişlik Width (mm)	Derinlik Depth (mm)	Yükseklik Height (mm)	Tekerlekli Yükseklik With Castor Height (mm)	Ağırlık Weight (kg)
ZEY.D12U66	12U 600x600 mm Silver Line Dikili Tip Kabinet	600	600	643	723	42,00
ZEY.D16U66	16U 600x600 mm Silver Line Dikili Tip Kabinet	600	600	821	901	47,50
ZEY.D20U66	20U 600x600 mm Silver Line Dikili Tip Kabinet	600	600	999	1079	55,00
ZEY.D22U66	22U 600x600 mm Silver Line Dikili Tip Kabinet	600	600	1088	1168	56,00
ZEY.D26U66	26U 600x600 mm Silver Line Dikili Tip Kabinet	600	600	1266	1346	62,00
ZEY.D32U66	32U 600x600 mm Silver Line Dikili Tip Kabinet	600	600	1533	1613	71,00
ZEY.D36U66	36U 600x600 mm Silver Line Dikili Tip Kabinet	600	600	1711	1791	77,00
ZEY.D42U66	42U 600x600 mm Silver Line Dikili Tip Kabinet	600	600	1978	2058	88,00
ZEY.D44U66	44U 600x600 mm Silver Line Dikili Tip Kabinet	600	600	2067	2147	90,00
ZEY.D47U66	47U 600x600 mm Silver Line Dikili Tip Kabinet	600	600	2201	2281	93,00

19" SILVER LINE DİKİLİ TİP RACK KABİNETLER

19" SILVER LINE STANDING TYPE RACK CABINETS

600*800 mm SILVER LINE DİKİLİ TİP KABİNETLER

600*800 mm SILVER LINE STANDING TYPE RACK CABINETS



Ürün Kodu Order Code	Ürün İsmi Product Name	Genişlik Width (mm)	Derinlik Depth (mm)	Yükseklik Height (mm)	Tekerlekli Yükseklik With Castor Height (mm)	Ağırlık Weight (kg)
ZEY.D12U68	12U 600x800 mm Silver Line Dikili Tip Kabinet	600	800	643	723	50,00
ZEY.D16U68	16U 600x800 mm Silver Line Dikili Tip Kabinet	600	800	821	901	57,00
ZEY.D20U68	20U 600x800 mm Silver Line Dikili Tip Kabinet	600	800	999	1079	64,00
ZEY.D22U68	22U 600x800 mm Silver Line Dikili Tip Kabinet	600	800	1088	1168	66,00
ZEY.D26U68	26U 600x800 mm Silver Line Dikili Tip Kabinet	600	800	1266	1346	73,00
ZEY.D32U68	32U 600x800 mm Silver Line Dikili Tip Kabinet	600	800	1533	1613	85,00
ZEY.D36U68	36U 600x800 mm Silver Line Dikili Tip Kabinet	600	800	1711	1791	95,00
ZEY.D42U68	42U 600x800 mm Silver Line Dikili Tip Kabinet	600	800	1978	2058	102,00
ZEY.D44U68	44U 600x800 mm Silver Line Dikili Tip Kabinet	600	800	2067	2147	104,50
ZEY.D47U68	47U 600x800 mm Silver Line Dikili Tip Kabinet	600	800	2201	2281	108,00

19" SILVER LINE DİKİLİ TİP RACK KABİNETLER

19" SILVER LINE STANDING TYPE RACK CABINETS

800*800 mm SILVER LINE DİKİLİ TİP KABİNETLER

800*800 mm SILVER LINE STANDING TYPE RACK CABINETS



Ürün Kodu Order Code	Ürün İsmi Product Name	Genişlik Width (mm)	Derinlik Depth (mm)	Yükseklik Height (mm)	Tekerlekli Yükseklik With Castor Height (mm)	Ağırlık Weight (kg)
ZEY.D26U88	26U 800x800 mm Silver Line Dikili Tip Kabinet	800	800	1266	1346	80,00
ZEY.D32U88	32U 800x800 mm Silver Line Dikili Tip Kabinet	800	800	1533	1613	91,00
ZEY.D36U88	36U 800x800 mm Silver Line Dikili Tip Kabinet	800	800	1711	1791	102,00
ZEY.D42U88	42U 800x800 mm Silver Line Dikili Tip Kabinet	800	800	1978	2058	125,00
ZEY.D44U88	44U 800x800 mm Silver Line Dikili Tip Kabinet	800	800	2067	2147	130,00
ZEY.D47U88	47U 800x800 mm Silver Line Dikili Tip Kabinet	800	800	2201	2281	141,00

19" SILVER LINE DİKİLİ TİP RACK KABİNETLER

19" SILVER LINE STANDING TYPE RACK CABINETS

800*600 mm SILVER LINE DİKİLİ TİP KABİNETLER

800*600 mm SILVER LINE STANDING TYPE RACK CABINETS



Ürün Kodu Order Code	Ürün İsmi Product Name	Genişlik Width (mm)	Derinlik Depth (mm)	Yükseklik Height (mm)	Tekerlekli Yükseklik With Castor Height (mm)	Ağırlık Weight (kg)
ZEY.D26U86	26U 800x600 mm Silver Line Dikili Tip Kabinet	800	600	1266	1346	79,00
ZEY.D32U86	32U 800x600 mm Silver Line Dikili Tip Kabinet	800	600	1533	1613	91,00
ZEY.D36U86	36U 800x600 mm Silver Line Dikili Tip Kabinet	800	600	1711	1791	101,00
ZEY.D42U86	42U 800x600 mm Silver Line Dikili Tip Kabinet	800	600	1978	2058	108,00
ZEY.D44U86	44U 800x600 mm Silver Line Dikili Tip Kabinet	800	600	2067	2147	110,00
ZEY.D47U86	47U 800x600 mm Silver Line Dikili Tip Kabinet	800	600	2201	2281	114,00

19" RACK KABİNET AKSESUARLARI

19" RACK CABINET ACCESSORIES

RAFLAR / SHELVES

SABİT RAFLAR / FIXED SHELVES

Ürün Kodu Order Code	Ürün İsmi Product Name	Genişlik Width (mm)	Derinlik Depth (mm)	Yükseklik Height (mm)	Ağırlık Weight (kg)
ZEY.SR0636	19" Sabit Raf d=600 mm için	465	400	30	1,85
ZEY.SR0848	19" Sabit Raf d=800 mm için	465	520	30	3,50
ZEY.SR1064	19" Sabit Raf d=1000 mm için	465	720	30	4,50
ZEY.SR1072	19" 1U Sabit Raf D=720mm (Server Ağır Hizmet Tipi)	483	720	44,5	5,00



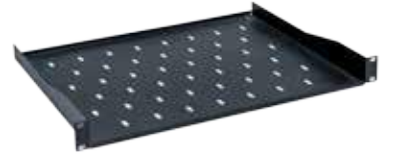
HAREKETLİ RAFLAR / SLIDING SHELVES

Ürün Kodu Order Code	Ürün İsmi Product Name	Genişlik Width (mm)	Derinlik Depth (mm)	Yükseklik Height (mm)	Ağırlık Weight (kg)
ZEY.HR060	19" Hareketli Raf d= 600 mm için	483	400	44,5	3
ZEY.HR080	19" Hareketli Raf d= 800 mm için	483	520	44,5	4,5
ZEY.HR100	19" Hareketli Raf d= 1000 mm için	483	720	44,5	5,5



CIHAZ RAFLARI / EQUIPMENT SHELVES

Ürün Kodu Order Code	Ürün İsmi Product Name	Genişlik Width (mm)	Derinlik Depth (mm)	Yükseklik Height (mm)	Ağırlık Weight (kg)
ZEY.MR1U25B	19" 1U Modem Rafı d=250mm Duvar Tipi için (önden montajlı)	483	250	44,5	1,10
ZEY.MR1U35B	19" 1U Modem Rafı d=350mm Duvar Tipi için (önden montajlı)	483	350	44,5	2,20
ZEY.MR1U40B	19" 1U Modem Rafı d=400mm Duvar Tipi için (önden montajlı)	483	400	44,5	2,40
ZEY.MR1U25	19" 1U Modem Rafı d=250mm (önden montajlı)	483	250	44,5	1,10
ZEY.MR1U35	19" 1U Modem Rafı d=350mm (önden montajlı)	483	350	44,5	2,20
ZEY.MR1U40	19" 1U Modem Rafı d=400mm (önden montajlı)	483	400	44,5	2,40
ZEY.MR2U35	19" 2U Modem Rafı d=350mm (önden montajlı)	483	350	89	2,50
ZEY.MR2U40	19" 2U Modem Rafı d=400mm (önden montajlı)	483	400	89	2,70
ZEY.MR3U35	19" 3U Modem Rafı d=350mm (önden montajlı)	483	350	133,5	2,60



KLAVYE ÇEKMECESİ / KEYBOARD DRAWER

Ürün Kodu Order Code	Ürün İsmi Product Name	Genişlik Width (mm)	Derinlik Depth (mm)	Yükseklik Height (mm)	Ağırlık Weight (kg)
ZEY.KR060	Klavye çekmececi d=600 mm için	483	400	44,5	3,20
ZEY.KR080	Klavye çekmececi d=800 mm için	483	520	44,5	3,60
ZEY.KR100	Klavye çekmececi d=1000 mm için	483	720	44,5	4,00



19" RACK KABİNET AKSESUARLARI

19" RACK CABINET ACCESSORIES

SOĞUTMA FAN ÜNİTELERİ / COOLING FAN UNITS

SOĞUTMA FAN ÜNİTELERİ TERMOSTATLI / COOLING FAN UNITS INCLUDED THERMOSTAT

Ürün Kodu Order Code	Ürün İsmi Product Name	Genişlik Width (mm)	Derinlik Depth (mm)	Yükseklik Height (mm)	Ağırlık Weight (kg)
ZEY.FN01	1'li Fan+Termostat Ünitesi (Duvar tipi kabinetler için)	470	200	45	1,60
ZEY.FN02	2'li Fan+Termostat Ünitesi (Duvar tipi kabinetler için)	470	200	45	2,60
ZEY.FN12	2'li Fan+Termostat Ünitesi (d=600/800mm Dikili Tip Kabinetler için)	430	460	45	3,40
ZEY.FN04	4'lü Fan+Termostat Ünitesi (d=600/800mm Dikili Tip Kabinetler için)	430	460	45	4,30
ZEY.FN22	2'li Fan+Termostat Ünitesi (d=1000mm Dikili Tip Kabinetler için)	430	660	45	4,30
ZEY.FN14	4'lü Fan+Termostat Ünitesi (d=1000mm Dikili Tip Kabinetler için)	430	660	45	4,90
ZEY.FN06	6'li Fan+Termostat Ünitesi (d=1000mm Dikili Tip Kabinetler için)	430	660	45	5,80



SOĞUTMA FAN ÜNİTELERİ DİJİTAL TERMOSTATLI / COOLING FAN UNITS INCLUDED DIGITAL THERMOSTAT

Ürün Kodu Order Code	Ürün İsmi Product Name	Genişlik Width (mm)	Derinlik Depth (mm)	Yükseklik Height (mm)	Ağırlık Weight (kg)
ZEY.DFN01	1'li Fan+Dijit.Termostat Ünitesi (Duvar tipi kabinetler için)	470	200	45	1,60
ZEY.DFN02	2'li Fan+Dijit.Termostat Ünitesi (Duvar tipi kabinetler için)	470	200	45	2,80
ZEY.DFN12	2'li Fan+Dijit.Termostat Ünitesi (d=600/800mm Dikili Tip kabinetler için)	430	460	45	3,40
ZEY.DFN04	4'lü Fan+Dijit.Termostat Ünitesi (d=600/800mm Dikili Tip kabinetler için)	430	460	45	4,30
ZEY.DFN22	2'li Fan+Dijit.Termostat Ünitesi (d=1000mm Dikili Tip kabinetler için)	430	660	45	4,30
ZEY.DFN14	4'lü Fan+Dijit.Termostat Ünitesi (d=1000mm Dikili Tip kabinetler için)	430	660	45	4,90
ZEY.DFN06	6'li Fan+Dijit.Termostat Ünitesi (d=1000mm Dikili Tip kabinetler için)	430	660	45	5,80

Fan Özellikleri / The Fan Sizes: 120*120*38 mm

* Gürültü Seviyesi / Voice Level (Noise dBA): 43/48

** Hava Debisi (Air Flow): m³/hr ---->138/162

CFM---->82/95



19" RACK KABİNET AKSESUARLARI

19" RACK CABINET ACCESSORIES

PRİZ GRUPLARI (PDU) / POWER DISTRIBUTION UNITS

19" Alüminyum Gövdeli Priz Grupları 220V AC, 3x1,5mm², 2m kablolu (Standart Soketli)

Ürün Kodu Order Code	Ürün İsmi Product Name	Ağırlık Weight (kg)
ZEY.PG03	19" Alüminyum Gövdeli 3 Çıkışlı Grup Priz 3*1,5 TTR 2 mt'lik	0,65
ZEY.PG06	19" Alüminyum Gövdeli 6 Çıkışlı Grup Priz 3*1,5 TTR 2 mt'lik	0,75
ZEY.PG08	19" Alüminyum Gövdeli 8 Çıkışlı Grup Priz 3*1,5 TTR 2 mt'lik	0,90
ZEY.PG12	19" Alüminyum Gövdeli 12 Çıkışlı Grup Priz 3*1,5 TTR 2 mt'lik	1,30



Sigortalı 19" Alüminyum Gövdeli Priz Grupları 220V AC, 3x1,5mm², 2m kablolu (Standart Soketli)

Ürün Kodu Order Code	Ürün İsmi Product Name	Ağırlık Weight (kg)
ZEY.SPG03	19" Alüminyum Gövdeli 3 Çıkışlı Sigortalı Grup Priz 3*1,5 TTR 2 mt'lik	0,90
ZEY.SPG06	19" Alüminyum Gövdeli 6 Çıkışlı Sigortalı Grup Priz 3*1,5 TTR 2 mt'lik	0,95
ZEY.SPG09	19" Alüminyum Gövdeli 9 Çıkışlı Sigortalı Grup Priz 3*1,5 TTR 2 mt'lik	1,40
ZEY.SPG12	19" Alüminyum Gövdeli 12 Çıkışlı Sigortalı Grup Priz 3*1,5 TTR 2 mt'lik	1,55



Sigortalı IEC 19" Alüminyum Gövdeli Priz Grupları 220V AC, 3x1,5mm², 2m kablolu

Ürün Kodu Order Code	Ürün İsmi Product Name	Ağırlık Weight (kg)
ZEY.SPG03-IEC	19" Alüminyum Gövdeli 3 Çıkışlı Sigortalı Grup IEC Priz 3*1,5 TTR 2 mt'lik	0,90
ZEY.SPG06-IEC	19" Alüminyum Gövdeli 6 Çıkışlı Sigortalı Grup IEC Priz 3*1,5 TTR 2 mt'lik	0,95
ZEY.SPG09-IEC	19" Alüminyum Gövdeli 9 Çıkışlı Sigortalı Grup IEC Priz 3*1,5 TTR 2 mt'lik	1,40
ZEY.SPG12-IEC	19" Alüminyum Gövdeli 12 Çıkışlı Sigortalı Grup IEC Priz 3*1,5 TTR 2 mt'lik	1,55



Sigortalı UPS 19" Alüminyum Gövdeli Priz Grupları 220V AC, 3x1,5mm², 2m kablolu (Standart Soketli)

Ürün Kodu Order Code	Ürün İsmi Product Name	Ağırlık Weight (kg)
ZEY.SUPG03	19" Alüminyum Gövdeli 3 Çıkışlı Sigortalı Grup Ups Priz 3*1,5 TTR 2 mt'lik	0,95
ZEY.SUPG06	19" Alüminyum Gövdeli 6 Çıkışlı Sigortalı Grup Ups Priz 3*1,5 TTR 2 mt'lik	1,00
ZEY.SUPG09	19" Alüminyum Gövdeli 9 Çıkışlı Sigortalı Grup Ups Priz 3*1,5 TTR 2 mt'lik	1,45
ZEY.SUPG12	19" Alüminyum Gövdeli 12 Çıkışlı Sigortalı Grup Ups Priz 3*1,5 TTR 2 mt'lik	1,60



19" RACK KABİNET AKSESUARLARI

19" RACK CABINET ACCESSORIES

PRİZ GRUPLARI (PDU) / POWER DISTRIBUTION UNITS

Sigortalı Akım Korumalı 19" Alüminyum Gövdeli Priz 220V AC, 3x1,5mm², 2m kablolu (Standart Soketli)

Ürün Kodu Order Code	Ürün İsmi Product Name	Ağırlık Weight (kg)
ZEY.SAKP03	19" Alüminyum Gövdeli 3 Çıkışlı Sigortalı Akım Korumalı Grup Priz 3*1,5 TTR 2 mt'lik	0,95
ZEY.SAKP06	19" Alüminyum Gövdeli 6 Çıkışlı Sigortalı Akım Korumalı Grup Priz 3*1,5 TTR 2 mt'lik	1,00
ZEY.SAKP09	19" Alüminyum Gövdeli 9 Çıkışlı Sigortalı Akım Korumalı Grup Priz 3*1,5 TTR 2 mt'lik	1,45
ZEY.SAKP12	19" Alüminyum Gövdeli 9 Çıkışlı Sigortalı Akım Korumalı Grup Priz 3*1,5 TTR 2 mt'lik	1,60



PVC Tip Priz Grupları 220V AC, 3x1,5mm², 2m kablolu (Standart Soketli)

Ürün Kodu Order Code	Ürün İsmi Product Name	Ağırlık Weight (kg)
ZEY.PPGA3	19" montaj plakalı 3'lü grup Priz anahtarlı 2 mt'lik	0,80
ZEY.PPGA6	19" montaj plakalı 6'lı grup Priz anahtarlı 2 mt'lik	1,00



Dikey Priz Grupa (PDU) Vertical Power Distribution Unit

Ürün Kodu Order Code	Ürün İsmi Product Name
ZEY.SPG12-26U	26U Alüminyum Gövdeli 12 Çıkışlı Sigortalı Grup Priz 3*1,5 TTR 2 mt'lik
ZEY.SPG18-32U	32U Alüminyum Gövdeli 18 Çıkışlı Sigortalı Grup Priz 3*1,5 TTR 2 mt'lik
ZEY.SPG18-36U	36U Alüminyum Gövdeli 18 Çıkışlı Sigortalı Grup Priz 3*1,5 TTR 2 mt'lik
ZEY.SPG18-42U	42U Alüminyum Gövdeli 18 Çıkışlı Sigortalı Grup Priz 3*1,5 TTR 2 mt'lik
ZEY.SPG12-26U-IEC	26U Alüminyum Gövdeli 12 Çıkışlı Sigortalı Grup Priz 3*1,5 TTR 2 mt'lik IEC SOKETLİ
ZEY.SPG18-32U-IEC	32U Alüminyum Gövdeli 18 Çıkışlı Sigortalı Grup Priz 3*1,5 TTR 2 mt'lik IEC SOKETLİ
ZEY.SPG18-36U-IEC	36U Alüminyum Gövdeli 18 Çıkışlı Sigortalı Grup Priz 3*1,5 TTR 2 mt'lik IEC SOKETLİ
ZEY.SPG18-42U-IEC	42U Alüminyum Gövdeli 18 Çıkışlı Sigortalı Grup Priz 3*1,5 TTR 2 mt'lik IEC SOKETLİ



19" RACK KABİNET AKSESUARLARI

19" RACK CABINET ACCESSORIES

YATAY KABLO DÜZENLEYİCİLERİ / HORIZONTAL CABLE ORGANIZERS

Ürün Kodu Order Code	Ürün İsmi Product Name	Ağırlık Weight (kg)
ZEY.ORG1U	1U 19" Kablo Düzenleyici Metal Tutuculu	0,60
ZEY.ORG2U	2U 19" Kablo Düzenleyici Metal Tutuculu	0,80
ZEY.ORG1UF	1U 19" Kablo Düzenleyici Fırçalı	0,60
ZEY.ORG2UF	2U 19" Kablo Düzenleyici Fırçalı	0,80



KAPAMA PANELLERİ / BLANKING PANELS

Ürün Kodu Order Code	Ürün İsmi Product Name	Genişlik Width (mm)	Derinlik Depth (mm)	Yükseklik Height (mm)	Ağırlık Weight (kg)
ZEY.KAP1U	1U Kapama Paneli	483	15	44,5	0,30
ZEY.KAP2U	2U Kapama Paneli	483	15	89	0,40
ZEY.KAP3U	3U Kapama Paneli	483	15	133	0,60
ZEY.KAP4U	4U Kapama Paneli	483	15	174	0,80
ZEY.PKAP1U	1U Kapama Paneli Perforeli	483	15	44,5	0,25
ZEY.PKAP2U	2U Kapama Paneli Perforeli	483	15	89	0,35
ZEY.PKAP3U	3U Kapama Paneli Perforeli	483	15	133	0,55
ZEY.PKAP4U	4U Kapama Paneli Perforeli	483	15	174	0,75



DIKEY KABLO DÜZENLEYİCİLERİ / VERTICAL CABLE ORGANIZERS

Ürün Kodu Order Code	Ürün İsmi Product Name	Genişlik Width (mm)	Derinlik Depth (mm)	Yükseklik Height (mm)	Ağırlık Weight (kg)
ZEY.ORG26	26U Dikey Organizer (1 set: 2 adet)	90	90	966	5,00
ZEY.ORG32	32U Dikey Organizer (1 set: 2 adet)	90	90	1233	6,00
ZEY.ORG36	36U Dikey Organizer (1 set: 2 adet)	90	90	1411	6,80
ZEY.ORG42	42U Dikey Organizer (1 set: 2 adet)	90	90	1678	7,20
ZEY.ORG44	44U Dikey Organizer (1 set: 2 adet)	90	90	1767	7,80
ZEY.ORG47	47U Dikey Organizer (1 set: 2 adet)	90	90	1900	8,20

* Dikey kablo düzenleyicileri 800*600 mm, 800*800 mm ve 800*1000 mm rack kabinetlerde kullanılmaktadır.

** 1 adet dikey kablo düzenleyicisi ve kapağı ağırlığıdır.

* Vertical cable organizers has been used 800*600 mm, 800*800 mm and 800*1000 mm rack cabinets inside.

** The weight is 1 piece vertical organizer and it cover.

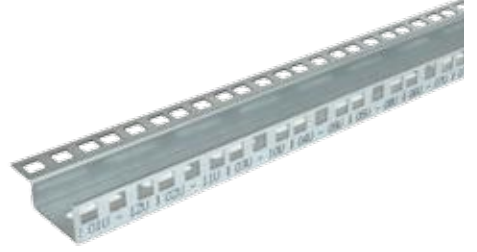


19" RACK KABİNET AKSESUARLARI

19" RACK CABINET ACCESSORIES

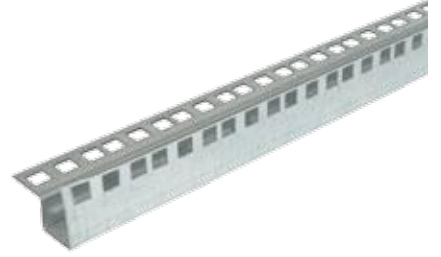
DİKİLİ TİP KABİNET İÇİN MONTAJ DİKMELERİ / MOUNTING VERTICALS

Ürün Kodu Order Code	Ürün İsmi Product Name	Genişlik Width (mm)	Derinlik Depth (mm)	Yükseklik Height (mm)	Ağırlık Weight (kg)
ZEY.D12U	12U Montaj Dikmesi (1 Set: 2 Adet)	25	62,5	537	1,00
ZEY.D16U	16U Montaj Dikmesi (1 Set: 2 Adet)	25	62,5	715	1,40
ZEY.D20U	20U Montaj Dikmesi (1 Set: 2 Adet)	25	62,5	893	1,75
ZEY.D22U	22U Montaj Dikmesi (1 Set: 2 Adet)	25	62,5	982	1,95
ZEY.D26U	26U Montaj Dikmesi (1 Set: 2 Adet)	25	62,5	1160	2,30
ZEY.D32U	32U Montaj Dikmesi (1 Set: 2 Adet)	25	62,5	1427	2,85
ZEY.D36U	36U Montaj Dikmesi (1 Set: 2 Adet)	25	62,5	1605	3,12
ZEY.D42U	42U Montaj Dikmesi (1 Set: 2 Adet)	25	62,5	1872	3,68
ZEY.D44U	44U Montaj Dikmesi (1 Set: 2 Adet)	25	62,5	1961	3,86
ZEY.D47U	47U Montaj Dikmesi (1 Set: 2 Adet)	25	62,5	2095	4,10



GOLD LINE DUVAR TİPİ KABİNET İÇİN MONTAJ DİKMELERİ / MOUNTING VERTICALS

Ürün Kodu Order Code	Ürün İsmi Product Name	Genişlik Width (mm)	Derinlik Depth (mm)	Yükseklik Height (mm)	Ağırlık Weight (kg)
ZEY.D7U	7 U Montaj Dikmesi (1 Set:2 Adet)	35	50	344	0,20
ZEY.D9U	9 U Montaj Dikmesi (1 Set:2 Adet)	35	50	433	0,40
ZEY.D12U	12 U Montaj Dikmesi (1 Set:2 Adet)	35	50	566	0,50
ZEY.D15U	15 U Montaj Dikmesi (1 Set:2 Adet)	35	50	700	0,80
ZEY.D18U	18 U Montaj Dikmesi (1 Set:2 Adet)	35	50	833	0,90



METAL DİKEY KABLO KANALI / VERTICAL CABLE TRAYS METAL

Ürün Kodu Order Code	Ürün İsmi Product Name	Genişlik Width (mm)	Derinlik Depth (mm)	Yükseklik Height (mm)	Ağırlık Weight (kg)
ZEY.KK12U	12U Dikey Kablo Kanalı w=100mm	100	10	537	0,56
ZEY.KK16U	16U Dikey Kablo Kanalı w=100mm	100	10	715	0,74
ZEY.KK20U	20U Dikey Kablo Kanalı w=100mm	100	10	893	0,95
ZEY.KK22U	22U Dikey Kablo Kanalı w=100mm	100	10	982	1,05
ZEY.KK26U	26U Dikey Kablo Kanalı w=100mm	100	10	1160	1,25
ZEY.KK32U	32U Dikey Kablo Kanalı w=100mm	100	10	1427	1,52
ZEY.KK36U	36U Dikey Kablo Kanalı w=100mm	100	10	1605	1,70
ZEY.KK42U	42U Dikey Kablo Kanalı w=100mm	100	10	1872	2,00
ZEY.KK44U	44U Dikey Kablo Kanalı w=100mm	100	10	1961	2,10
ZEY.KK47U	47U Dikey Kablo Kanalı w=100mm	100	10	2094	2,25



CİHAZ DESTEK ELEMANI / EQUIPMENT SUPPORT

Ürün Kodu Order Code	Ürün İsmi Product Name	Genişlik Width (mm)	Derinlik Depth (mm)	Yükseklik Height (mm)	Ağırlık Weight (kg)
ZEY.LCD60	L-Tipi Cihaz Destek Elemanı d=600mm kabinetler için (1set:2 adet)	46,5	397	44,5	0,84
ZEY.LCD80	L-Tipi Cihaz Destek Elemanı d=800mm kabinetler için (1set:2 adet)	46,5	517	44,5	1,10
ZEY.LCD100	L-Tipi Cihaz Destek Elemanı d=1000mm kabinetler için (1set:2 adet)	46,5	717	44,5	1,52

19" RACK KABİNET AKSESUARLARI

19" RACK CABINET ACCESSORIES

KABİNET AYAKLARI, TEKERLEKLERİ & MONTAJ AKSESUARLARI / LEVELLING FEET, CASTORS & MOUNTING ACCESSORIES

Ürün Kodu Order Code	Ürün İsmi Product Name	Ağırlık Weight (kg)
ZEY.AKS1	Tekerlek modül seti- 2 adet frenli, 2 adet frensiz Dikili Tip için	1,80
ZEY.AKS2	Sabitleme ayağı (yükseklik ayarlı) PİNYON AYAK	0,25
ZEY.AKS3	M6 Kafes Somun Seti (20 adet)	0,19
ZEY.AKS4	Gömlekleli duvar montaj seti	0,50
ZEY.AKS5	Tekerlek modül seti - 2 adet frenli, 2 adet frensiz Duvar Tip için	0,82
ZEY.AKS6	M6 Kafes Somun Seti (50 adet)	0,49
ZEY.AKS7	Zemin Bağlantı Kiti	0,35
ZEY.AKS8	Topraklama Seti	0,10
ZEY.AKS9	Kabin Birleştirme Seti	0,35



ZEMİN BAĞLANTI-DEPREM BAĞLANTI KİTİ / GROUND CONNECTION & EARTH-QUAKE SET

Ürün Kodu Order Code	Ürün İsmi Product Name
ZEY.ZBK600	Zemin Bağlantı Kiti Genişlik: 600 mm
ZEY.ZBK800	Zemin Bağlantı Kiti Genişlik: 800 mm

BAZA MODÜLÜ / BASE MODULES

Ürün Kodu Order Code	Ürün İsmi Product Name	Ölçüler Dimensions (mm)	Ağırlık Weight (kg)
ZEY.B66	Baza Yükseltme Modülü h:100	600*600	4,20
ZEY.B68	Baza Yükseltme Modülü h:100	600*800	5,00
ZEY.B88	Baza Yükseltme Modülü h:100	800*800	5,60
ZEY.B610	Baza Yükseltme Modülü h:100	600*1000	5,60
ZEY.B810	Baza Yükseltme Modülü h:100	800*1000	6,30



AYDINLATMA MODÜLÜ / LIGHTING MODULES

Ürün Kodu Order Code	Ürün İsmi Product Name	Genişlik Width (mm)	Derinlik Depth (mm)	Yükseklik Height (mm)	Ağırlık Weight (kg)
ZEY.AYD1	19" 1U Manuel Aydınlatma Modülü	483	26,5	44,5	0,20
ZEY.AYD2	19" 1U Otomatik Aydınlatma Modülü	483	26,5	44,5	0,25
ZEY.AYD3	19" 1U Manuel LED Aydınlatma Modülü	483	26,5	44,5	0,25
ZEY.AYD4	19" 1U Otomatik LED Aydınlatma Modülü	483	26,5	44,5	0,30



AÇIK TİP RACK KABİNETLER / OPEN TYPE RACK CABINETS

AÇIK DATA ÇATILARI

Açık Sistem Kablolamada, Test ve ölçme Laboratuvarlarında, Okullarda, Fabrika, Üretim kalite kontrolünde veya üretilen cihazların ölçme ve son kontrolü için yerinden kalkamıyorsa test cihazların yanına götürmek istenirse açık rack paneller kullanılır. 19" ve "U" prensiplerine ve genel Rack Kabin standartlarına uygun yapılırlar. Taşıyıcı dikmeler (postlar) Tekli çatılı ve çiftli çatılı olmak üzere 2 çeşittir.

Genişlik 19" (482,6mm) uygundur.

Yükseklikler 16U'dan başlayarak 47U'ya kadar yapılır.

Derinlik olarak 600 mm, 800 mm, 1000 mm olmak üzere 3 çeşittir.

"U" kare delikli dikmeler ise 2 taşıyıcı da 2 adet dikme, 4 taşıyıcı da 4 adet kare delikli (9,5*9,5mm) dikmeler destekli olarak tabandan monte edilir. Modüler yapıdadır. İstenilen RAL renginde boyanabilir, tekerlek ve sabitlemelerle istenilen yere götürülür ve monte edilir.

4'lü açık Racklarda ön ve arka arasında destek amaçlı köprülerde mevcuttur. Montajlı veya demontajlı olarak sevk edilir.150-250kg'lık statik yük taşıyabilir. İstenirse üst (tavan) metal tabla ile desteklenir. Soğutma için ara fan kullanılır.

OPEN FRAME RACKS

Using & applications areas are as: Open system network cabling, test & measuring laboratories, Schools, Factories, Quality Control Sections, need to test equipment movement at the test places. They produce accordance to the 19" & "U" principles and general Rack Cabinet Std. TS EN 61587 & IEC 60297-2. Compliance.

The support verticals (Posts) are two types produced as:

A – 2 verticals posts

B – 4 Verticals posts

Width 19" (19*25,4 mm = 482,6 mm) comply. Heights starts from 16U (1U=44,5mm) up to 47U. Square holes sizes are 3/8"*3/8"=9,5*9,5 mm; Verticals mounted bottom & top with an strengthen support elements for the rigid frame body. Modular construction.

Painted Electro Static Powder Coating RAL std. Castors & bottom fixing facility so easy to transport the whole body.

Delivered assembled or disassembled.

150-250 kg max static load capacity.

Optional for ventilation may install middle fan.



19" IP CLASS HARİCİ TİP RACK KABİNETLER

19" IP CLASS OUTDOOR TYPE RACK CABINETS

19" IP CLASS HARİCİ TİP RACK KABİNETLER

Temel Özellikler

- Bu tip kabinler günümüzde ses, veri ve görüntü iletiminde telekomünikasyon ağlarında, sinyal taşımada, kamera kontrol, navigasyon, uzaktan izleme v.b gereksinimlerde başarı ile kullanılmaktadır.
- Bestrack harici kabinler tasarım olarak hem bazalı hem de duvar ve direk tipi kabin olma özelliğine sahiptir.
- Dış ortamda korozyona karşı dayanıklı bir yapıya sahiptir.
- Doğal havalandırma sistemine sahiptir.
- IP 65 ve IP 66 koruma derecesine sahiptir.
- Kabinlerimiz 7U,9U,12U,16U ve 20U yüksekliğinde, 600 mm genişliğinde, 450 mm ve 600 mm derinliğinde standart ölçülerde üretilmektedir.
- Şartnamelere uygun özel imalatta yapılmaktadır.

Konstrüksiyon Detayları

- **Ana karkas yapısı;** ana gövde monoblok bükümlü ve kaynaklı yapıya sahiptir. 1,5-2 mm sac kalınlığında üretilmektedir.
- **Boya;** harici kabinlerimizin bütün metal aksamı yüzey temizleme prosesinden sonra RAL 7035 açık gri epoksi polyeater elektrostatik toz boya ile boyanmaktadır.
- **Şapka modülü;** monoblok bükümlü ve kaynaklı yapıya sahip olan şapka modülü yanlarda bulunan havalandırma delikleri ile sıcak hava sirkülasyonu yapılmaktadır.
- **Kablo giriş modülü;** kablo girişlerinde kullanılan kablo rakorları sayesinde IP koruma derecesini bozmadan sağlıklı kablaj yapmamızı sağlar.
- **Baza modülü;** kabinet üzerinde bulunan 4 noktadan montajı kolaylıkla yapılır. Aynı şekilde baza modülü üzerinde bulunan 4 noktadan beton kaide üzerine kolaylıkla montaj yapılır.
- **Fan modülü;** 1'li ve 2'li fan modüllerimiz sayesinde kabinin içinde oluşan sıcak hava dışarıya şapka modülünde bulunan havalandırma deliklerinden dışarı atılır.
- **Cidarlı yapısı;** kabinlerimiz istenildiğinde tek cidarlı ve çift cidarlı olma özelliğine sahiptir.
Dış gövde ile iç kapak arasında kullanılan izolasyon malzemesi dışardan gelecek soğuk ve sıcak havadan kaynaklanan problemleri minimuma indirir.



- **Enerji birimi (PDU);** Enerji dağıtım ünitesi isteğe bağlı plastik veya alüminyum gövdeli topraklı, ups, sigortalı veya izlenebilir ve yönetilebilir şekilde 19" rack kabinete montaja uygun yapıda olabilir.

Harici tipi kabinlerimiz yapısal kablolamaya ve projeye uygun içlerine switch, router, modem, server, patch panel, telefon santrali, alarm sistemleri v.b elektrik ve elektronik ürünlerin montaj ve kablolamasına uygun sağlam, güvenli, korumalı, işlevsel ve estetik olarak üretilmektedir.

Ürünün sevki; kalite kontrol sisteminden geçtikten sonra ürünlerimiz strafor ve karton ambalaj ile darbelere dayanımlı şekilde sevki edilir.

19" IP CLASS OUTDOOR TYPE RACK CABINETS

Basic Features

- This type cabinet generally use voice-data and image (vision) transmission on Telecommunication sector, for signalling, camera controls, navigation remote control e.t.c requirement can use successfully.
- Bestrack outdoor cabinet designing with bases and also Wall or pylons type cabinets type enclosures specifications.
- For corrosion protected for outside using.
- In side of the cabinet there is natural ventilation.
- Index of Protection is IP 65 and IP 66
- Size are: 7U, 9U, 12U, 16U and 20U height, 600mm width, 450mm&600mm depth std. Sizes production
- Also can produce according to the technical specification compliance.

Structured Detailed

- Main frame construction is mono-block bending and welded. Thickness of the cabinet is 1,5-2 mm metal steel used thickness
- **Painting;** For finishing all the outdoor cabinets all parts are coated after the surface thretnant processing RAL 7035 light grey epoxy-polyester electro-static powder coating painting.
- **Head Cover Module;** Mono-block twist and welded so both sides of the cabinet there are ventilation holes makes its air circulation easy.
- **Cable Inlet Modules;** For incoming cables into cabinet used strong and proper cable glands so for to use best cabling inside.
- **Bases Module;** On the cabinet 4 points the base mounts so easy. Also with these 4 points it connects to the concrete bottom fixing.
- **Fan Module;** 1 or 2 fans are to discharge hot-air from the inside to the outside ventilation. The hot air vented head units air circulation holes.
- **Wall Structure;** Our Bestrack cabinets are available to use both single-wall or double Wall. In double-wall construction there is special isolation materials between the walls. Prevents cold-hot air.
- **Power Distribution Unit;** The PDU is on power sockets combination. There are two options. One is PVC the other Aluminium



body. It contains Earth Socket, UPS socket, Fuses, or observable and manageable. It is also convenient 19" Rack Cabinet mounting on the rack.

- **Delivering;** After the quality control is passed our all product wrapped and packed with strap or protection, cartoon pack it is strengthened to the impact resistance and after delivered with safety and secure as assembling packing.

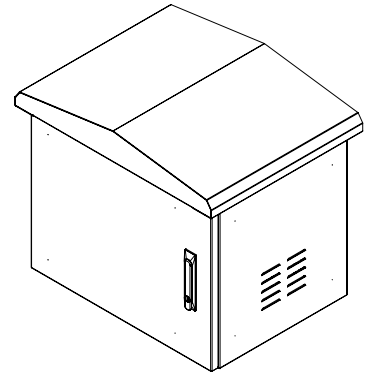
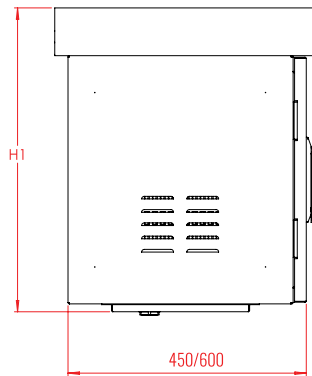
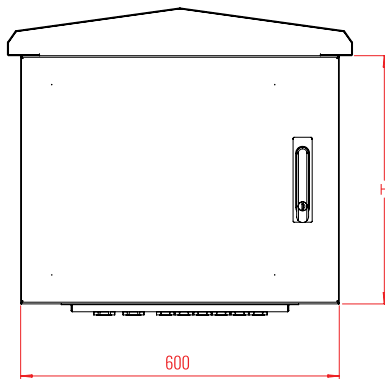
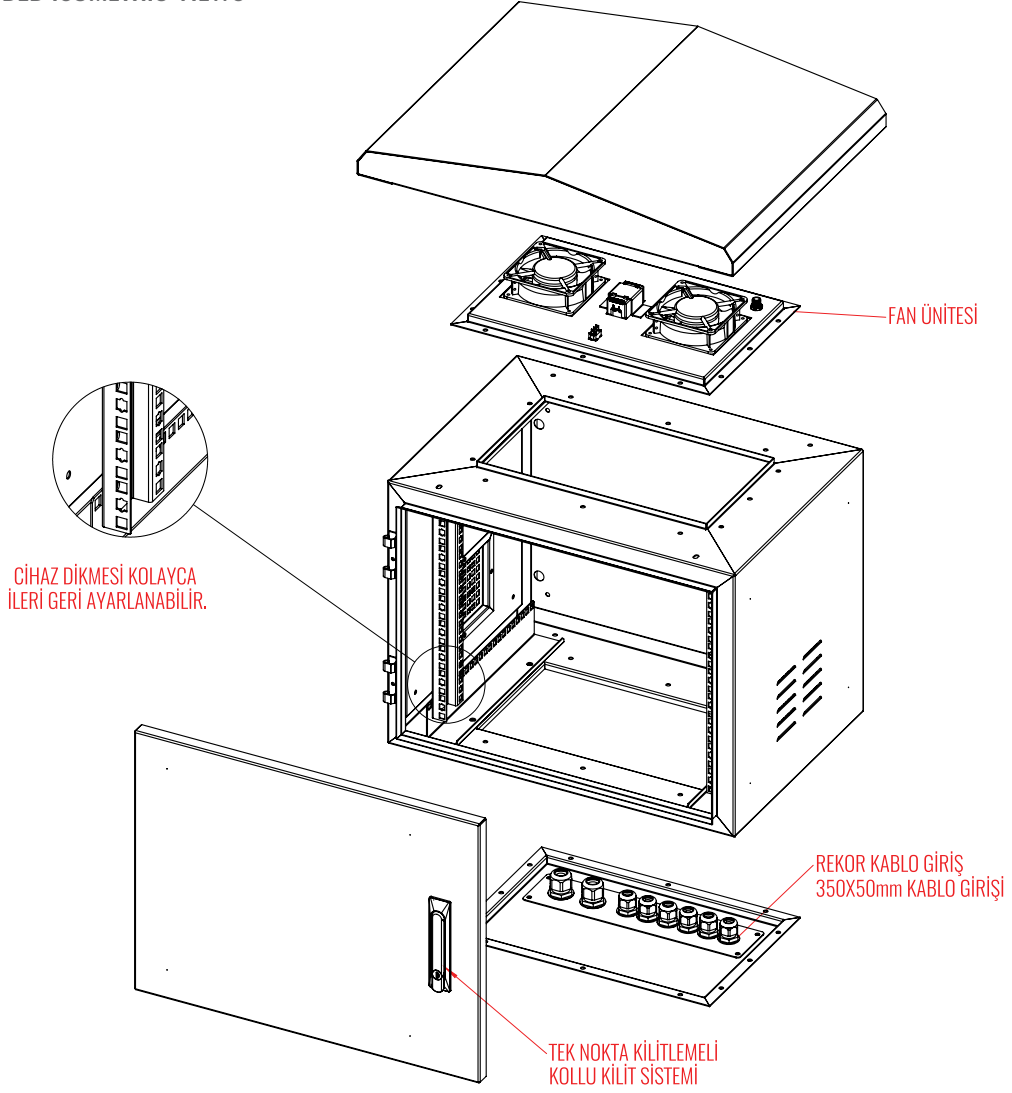
In our outdoor type cabinets comply with to the structured cabling system and also comply with the Project, so putting inside equipments of network as switch, router modem, server, patch panel, telephone exchange & electronics equipment mounting and convenient cabling rigid, safe, secure functional and aesthetic production continuous.

19" IP CLASS HARİCİ TİP RACK KABİNETLER

19" IP CLASS OUTDOOR TYPE RACK CABINETS

PATLATILMIŞ İZOMETRİK GÖRÜNÜŞ

EXPLODED ISOMETRIC VIEWS



19" IP CLASS HARİCİ TİP RACK KABİNETLER

19" IP CLASS OUTDOOR TYPE RACK CABINETS

600*450 mm IP CLASS HARİCİ TİP KABİNETLER

600*450 mm IP CLASS OUTDOOR TYPE RACK CABINETS



Ürün Kodu Order Code	Ürün İsmi Product Name	Genişlik Width (mm)	Derinlik Depth (mm)	Yükseklik Height (mm)	Ağırlık Weight (kg)
ZEY.IPCLS07U6045	07U 600x450 mm Harici Tip Kabinet	600	450	484	29,00
ZEY.IPCLS09U6045	09U 600x450 mm Harici Tip Kabinet	600	450	573	30,00
ZEY.IPCLS12U6045	12U 600x450 mm Harici Tip Kabinet	600	450	707	36,00
ZEY.IPCLS16U6045	16U 600x450 mm Harici Tip Kabinet	600	450	885	41,00
ZEY.IPCLS20U6045	20U 600x450 mm Harici Tip Kabinet	600	450	1065	46,00

Not: Tablodaki ağırlık değerleri bazasız ve cidarsız kabinler için geçerlidir.

In the table giving weights figures without base and single wall's cabinets validated.

19" IP CLASS HARİCİ TİP RACK KABİNETLER

19" IP CLASS OUTDOOR TYPE RACK CABINETS

600*600 mm IP CLASS HARİCİ TİP KABİNETLER

600*600 mm IP CLASS OUTDOOR TYPE RACK CABINETS



Ürün Kodu Order Code	Ürün İsmi Product Name	Genişlik Width (mm)	Derinlik Depth (mm)	Yükseklik Height (mm)	Ağırlık Weight (kg)
ZEY.IPCLS07U6060	07U 600x600 mm Harici Tip Kabinet	600	600	484	36,00
ZEY.IPCLS09U6060	09U 600x600 mm Harici Tip Kabinet	600	600	573	38,50
ZEY.IPCLS12U6060	12U 600x600 mm Harici Tip Kabinet	600	600	707	43,50
ZEY.IPCLS16U6060	16U 600x600 mm Harici Tip Kabinet	600	600	885	19,00
ZEY.IPCLS20U6060	20U 600x600 mm Harici Tip Kabinet	600	600	1065	54,00

Not: Tablodaki ağırlık değerleri bazasız ve cidarlı kabinler için geçerlidir.
In the table giving weights figures without base and double wall's cabinets validated.

19" IP CLASS HARİCİ TİP RACK KABİNET AKSESUARLARI

19" IP CLASS OUTDOOR TYPE RACK CABINET ACCESSORIES

600*450 mm HARİCİ TİP KABİNET CİDARLARI

600*450 mm OUTDOOR TYPE RACK CABINET DOUBLE WALLS

Ürün Kodu Order Code	Ürün İsmi Product Name	Ağırlık Weight (kg)
ZEY.IPCLS07UCDR45	07U 600x450mm Cidar	5,00
ZEY.IPCLS09UCDR45	09U 600x450mm Cidar	6,50
ZEY.IPCLS12UCDR45	12U 600x450mm Cidar	8,50
ZEY.IPCLS16UCDR45	16U 600x450mm Cidar	11,50
ZEY.IPCLS20UCDR45	20U 600x450mm Cidar	14,50



600*600 mm HARİCİ TİP KABİNET CİDARLARI

600*600 mm OUTDOOR TYPE RACK CABINET DOUBLE WALLS

Ürün Kodu Order Code	Ürün İsmi Product Name	Ağırlık Weight (kg)
ZEY.IPCLS07UCDR60	07U 600x600mm Cidar	6,50
ZEY.IPCLS09UCDR60	09U 600x600mm Cidar	7,50
ZEY.IPCLS12UCDR60	12U 600x600mm Cidar	10,00
ZEY.IPCLS16UCDR60	16U 600x600mm Cidar	13,00
ZEY.IPCLS20UCDR60	20U 600x600mm Cidar	16,00



HARİCİ TİP KABİNET FAN ÜNİTELERİ / OUTDOOR TYPE RACK CABINET FAN UNITS

Ürün Kodu Order Code	Ürün İsmi Product Name	Ağırlık Weight (kg)
ZEY.IPCLSFNT1	1'li Fan+Termostat Ünitesi	0,90
ZEY.IPCLSFNT2	2'li Fan+Termostat Ünitesi	1,30



19" IP CLASS HARİCİ TİP RACK KABİNET AKSESUARLARI

19" IP CLASS OUTDOOR TYPE RACK CABINET ACCESSORIES

600*450 mm HARİCİ TİP KABİNET BAZA MODÜLÜ / 600*450 mm OUTDOOR TYPE RACK CABINET BASE MODULES

Ürün Kodu Order Code	Ürün İsmi Product Name	Ağırlık Weight (kg)
ZEY.IPCLS100PTH6045	600x450x100mm Baza	4,25
ZEY.IPCLS200PTH6045	600x450x200mm Baza	6,75
ZEY.IPCLS300PTH6045	600x450x300mm Baza	9,25
ZEY.IPCLS400PTH6045	600x450x400mm Baza	11,50
ZEY.IPCLS500PTH6045	600x450x500mm Baza	14,00



600*600 mm HARİCİ TİP KABİNET BAZA MODÜLÜ / 600*600 mm OUTDOOR TYPE RACK CABINET BASE MODULES

Ürün Kodu Order Code	Ürün İsmi Product Name	Ağırlık Weight (kg)
ZEY.IPCLS100PTH6060	600x600x100mm Baza	5,00
ZEY.IPCLS200PTH6060	600x600x200mm Baza	7,50
ZEY.IPCLS300PTH6060	600x600x300mm Baza	10,50
ZEY.IPCLS400PTH6060	600x600x400mm Baza	13,25
ZEY.IPCLS500PTH6060	600x600x500mm Baza	16,00



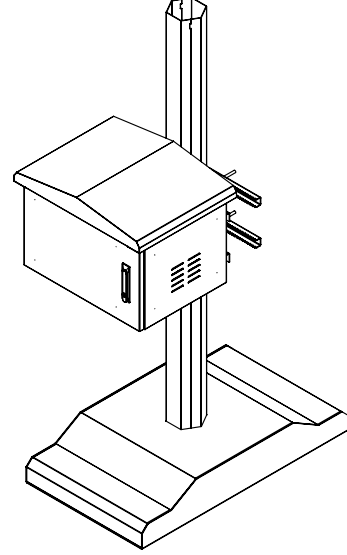
19" IP CLASS HARİCİ TİP RACK KABİNET AKSESUARLARI

19" IP CLASS OUTDOOR TYPE RACK CABINET ACCESSORIES

HARİCİ TİP KABİNET DİREK ASKI APARATI

OUTDOOR TYPE RACK CABINET HANGING AND FIXING ON THE POLES

Ürün Kodu Order Code	Ürün İsmi Product Name	Ağırlık Weight (kg)
ZEY.IPCLSPM	Direk Askı Aparatı	5,00



HARİCİ TİP KABİNET DUVARA ASKI APARATI

OUTDOOR TYPE RACK CABINET FIXING ON THE WALLS

Ürün Kodu Order Code	Ürün İsmi Product Name	Ağırlık Weight (kg)
ZEY.IPCLSWM07U	07U Duvar Montaj Aparatı	0,65
ZEY.IPCLSWM09U	09U Duvar Montaj Aparatı	0,90
ZEY.IPCLSWM12U	12U Duvar Montaj Aparatı	1,30
ZEY.IPCLSWM16U	16U Duvar Montaj Aparatı	1,85
ZEY.IPCLSWM20U	20U Duvar Montaj Aparatı	2,40



19" DUVAR TİPİ RACK KABİNETLER

19" WALL MOUNT TYPE RACK CABINETS

19" DUVAR TİPİ RACK KABİNETLER



Temel Özellikleri

- Duvar tipi kabinelerimiz küçük ölçekli sistemlerde sistemin düzgün ve güvenli çalışmasını sağlar ve müşterilerimize en uygun çözümler sunar.
- Duvar tipi kabinelerimiz TS EN 61587-1 mekanik yapılar (elektronik ekipmanlar için kabinler) ISO 9001:2015 kalite yönetimi sistemi ile 13000 m² kapalı alana sahip fabrikamızda üretimini yapmaktadır.
- Tüm kabinet ölçüleri IEC 297-2 ile uyumludur.
- Duvar tipi kabinelerimiz derinlik 560 mm ürünlerinde 7U, 9U, 12U, 15U, 16U, 18U VE 20U yüksekliklerde, derinlik 450 mm ürünlerinde ise 7U, 9U, 12U, 15U, 16U, 18U VE 20U yüksekliğinde müşterilerimize sunulmaktadır.

Eko duvar tipi kabinelerimizin derinliği 400 mm olan ürünlerimiz ise 7U, 9U ve 12U yüksekliklerinde müşterilerimize sunmaktayız.

- Duvar tipi kabinelerimizin kapak aksamları ön kapak 4 mm temperli cam ve sökülebilir yapıda yan kapakları tamamı kilitlenebilir ve sökülebilir yapıdadır.

- 19" cihaz montaj dikmelerimiz kare delikli ve derinlik boyunca ayarlanabilir yapıdadır.

Testler ve Sertifikalar

- Kabinelerimiz TS EN 61587-1 Standardında bulunan iklimsel deneylerinde
 - 4.2 soğuk, kuru sıcaklık ve yaş sıcaklık testinde C1 sınıfına göre
 - 4.3 sanayi atmosferinde A1 sınıfına göre
- Mekanik yük deneylerinde 5.2.1 ve 5.2.2'ye göre SL5 sınıfına göre
- Dinamik yük, titreşim ve mekanik darbe deneylerinde DL4 sınıfına göre
- Dış darbe dayanıklılığı K2 sınıfına göre
- Toprak sürekliliği TS EN 61587-1 / 6.2 göre
- Koruma derecesi IP 20'ye göre imal ve test edilmektedir.

19" WALL MOUNT TYPE RACK CABINETS



Basic Features

- Our Wall-mount type cabinets are serving for small scale network system installation comply with the right and security also best convenience solutions to the client.
- Our Wall-mount cabinets comply with TSEN 61587-1 Mechanical Construction (for Electronic equipments Cabinets) Also our main factory Located in ANKARA-TURKEY covered 13000 meter-square areas and produced according to the ISO 9001:2015 Quality Management Systems Regulations.
- All cabinet's vertical hole spacing and horizontal hole spacing (sizes) comply with IEC 297-2 ANS/EIA RS -310-D DIN41494-1-7 Standards.
- Our Wall-mount cabinets depth 560mm heights are 7U, 9U,12U, 15U, 16U,18U and 20U,if the depts is 450mm products are 7U, 9U,12U, 15U, 16U,18U and 20U serving to the clients.

Another ECO type Wall-mount products are 400mm depth and 7U-9U-12U heights serving to the clients.

- Wall-mount cabinet's front door 4mm thick.Tempered glass, all side panels and back cover are lockable and removable construction design.

- 19" Equipment Rack Mounting verticals(posts) are punched square holes and also adjustable along the depth construction.

Tests & Certificates

- Our cabinets has been tested according to the TS EN 61587-1 standards and climatical tests part 4.2 cold ,dry heat and wet heat tests accor.C1 class , Part 4.3 Industry Environment 41 class SL7 , comply.
- Mechanical Load tests accor par.5.21 and 5.2.2 and class SL5 comply
- Dynamic Load,vibration,mechanical impact (force) tests applies DL 4 class,
- External Mechanical Impacts K2 class.
- Earth (Grounding) connecting continuity tested TS EN 61587-2-1/6.2 comply
- Produced & tested accor to the IP 20 (Index of Protection)

19" DUVAR TİPİ RACK KABİNETLER

19" WALL MOUNT TYPE RACK CABINETS

KONSTRÜKSİYON DETAYLARI

STRUCTURED DETAILED

Ana profil yapısı;

Alt ve üst şaseler ve karkas dikmeleri; Yekpare üst ve alt şaseler 1 mm karkas profilleri ile 32 noktadan bağlanan modüler bir yapıya sahiptir.

Ön kapak; 4mm temperli camdan imal edilmektedir.

Yan kapaklar; 1 mm kalınlığında DKP sacdan yapıp üstten kilitlenebilir ve sökülebilir yapıdadır.

Arka kapak; gövde ile bütünüştür.

Kablo girişleri; alt ve üst şasede bulunan kablo giriş yerleri bulunmaktadır.

19" cihaz montaj dikmeleri; 1,5 mm kalınlığındaki montaj Sdikmeleri TS 822 pre galvaniz sacdan imal edilmektedir.

Boya; RAL 7035 renk kodu ile elektrostatik toz boya yapılmaktadır.

Havalandırma; Kabin tavanına yerleştirilen fanlı ve termostatlı modüllerimiz sayesinde yüksek debi ve düşük gürültü ile etkin havalandırma yapılabilmektedir.

Enerji birimi (PDU); Enerji dağıtım ünitesi isteğe bağlı plastik veya alüminyum gövdeli topraklı, ups, sigortalı veya izlenebilir ve yönetilebilir şekilde 19" rack kabinete montaja uygun yapıda olabilir.

Ürünün sevki; kalite kontrol sisteminden geçtikten sonra ürünlerimiz strafor ve karton ambalaj ile darbelere dayanımlı şekilde sevk edilir.

Main Body Profile Construction;

Bottom and Top plates,main frame verticals; In a single piece(rigid) 1mm thick. Main frame profiles connected 32 points also modular structured.

Front Door; 4mm tempered glass with lock.

Side Panels; 1mm thick botton lockable removable rigid steel construction

Back Door; Is integrated with the main body.

Cable Inlet; On Bottom&Top plate there are enough cable inlet places for cabling

19" Equipment Mounting Verticals(posts): 1,5mm thick. Mounting verticals made by pregalvanized solid steel accor. TS 822 Std.

Painting; RAL7035 Color code finishing Electro-Static powder coating painted.

Ventilation; Placed under the top plate the fan thermostat modules makes high air circulation low level noise inside of the cabinet in good effective ventilation.

Power Distribution Unit; The PDU is on power sockets combination. There are two options. One is PVC the other Aluminium body. It contains Earth Socket, UPS socket, Fuses, or observable and manageable. It is also convenience 19" Rack Cabinet mounting on the rack.

Delivering; After the quality control is passed our all product wrapped and packed with strapor protection, cartoon pack it is strengthen to the impact resistance and after delivered with safety and secure as assembling packing.

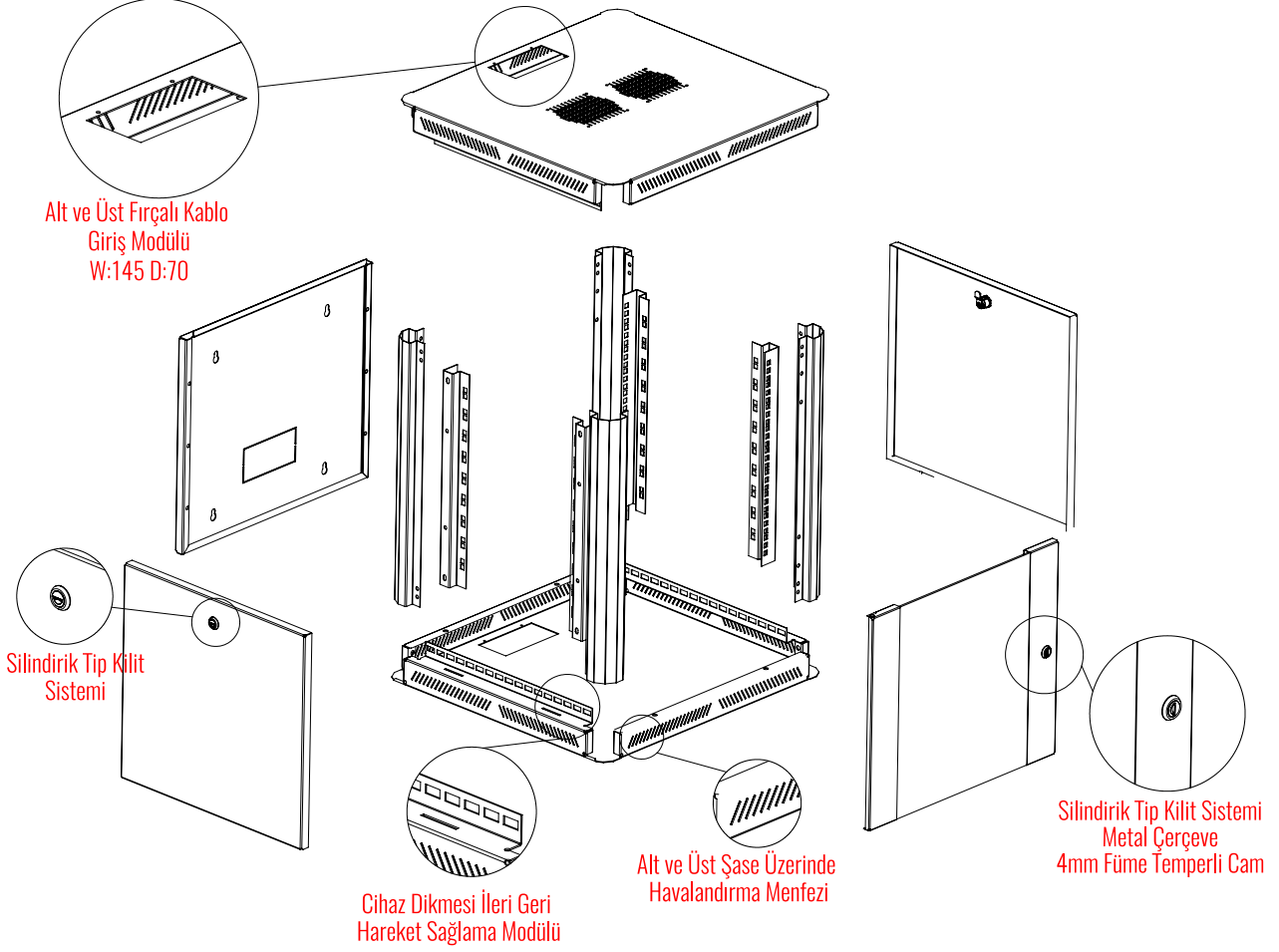


19" GOLD LINE DUVAR TİPİ RACK KABİNETLER

19" WALL GOLD LINE MOUNT TYPE RACK CABINETS

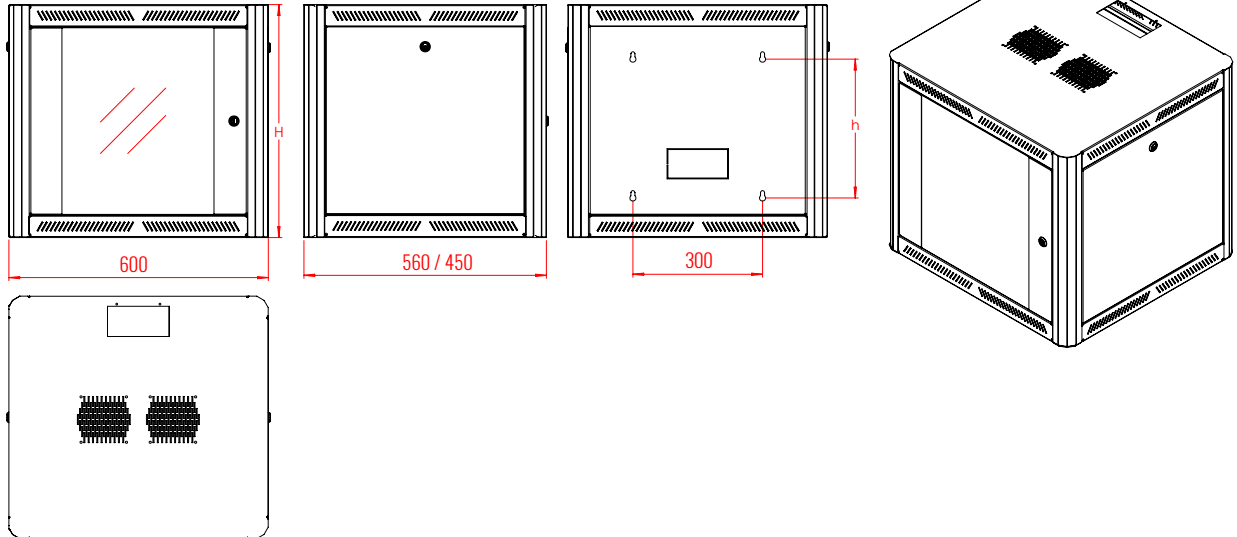
PATLATILMIŞ İZOMETRİK GÖRÜNÜŞ

EXPLODED ISOMETRIC VIEWS



KONSTRÜKSİYON ÇİZİMLERİ

CONSTRUCTION DRAWING



19" GOLD LINE DUVAR TİPİ RACK KABİNET

19" GOLD LINE WALL MOUNT TYPE RACK CABINETS

600*560 mm DUVAR TİPİ KABİNETLER

600*560 mm WALL MOUNT TYPE RACK CABINETS



Ürün Kodu Order Code	Ürün İsmi Product Name	Genişlik Width (mm)	Derinlik Depth (mm)	Yükseklik Height (mm)	Ağırlık Weight (kg)
ZEY.M07U65	7U 600x560 mm Gold Line Duvar Tipi Kabinet	600	560	452	21,60
ZEY.M09U65	9U 600x560 mm Gold Line Duvar Tipi Kabinet	600	560	535	23,60
ZEY.M12U65	12U 600x560 mm Gold Line Duvar Tipi Kabinet	600	560	668	27,40
ZEY.M15U65	15U 600x560 mm Gold Line Duvar Tipi Kabinet	600	560	803	31,50
ZEY.M18U65	18U 600x560 mm Gold Line Duvar Tipi Kabinet	600	560	936	37,00

19" GOLD LINE DUVAR TİPİ RACK KABİNET

19" GOLD LINE WALL MOUNT TYPE RACK CABINETS

600*450 mm DUVAR TİPİ KABİNETLER

600*450 mm WALL MOUNT TYPE RACK CABINETS

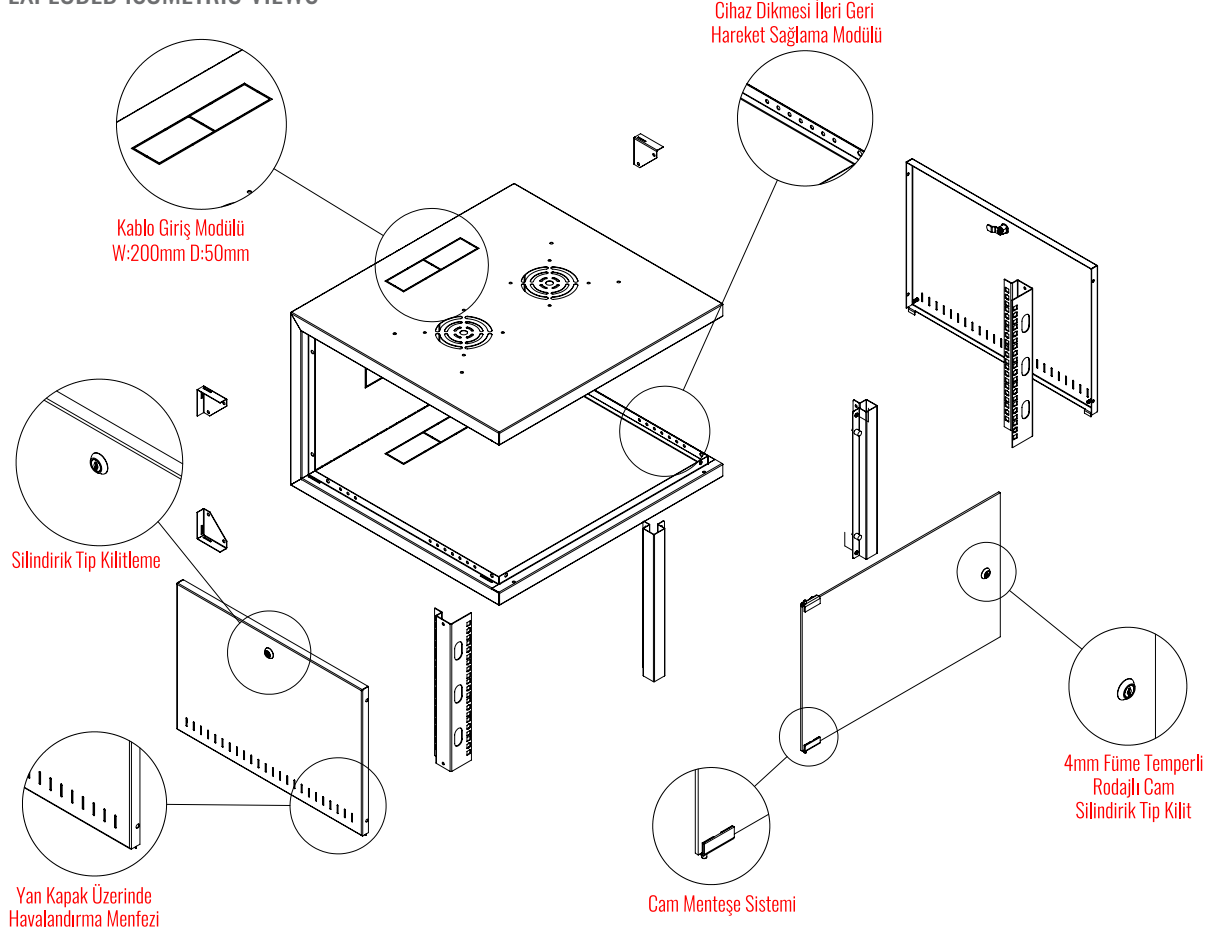


Ürün Kodu Order Code	Ürün İsmi Product Name	Genişlik Width (mm)	Derinlik Depth (mm)	Yükseklik Height (mm)	Ağırlık Weight (kg)
ZEY.M07U64	7U 600x450 mm Gold Line Duvar Tipi Kabinet	600	450	452	19,20
ZEY.M09U64	9U 600x450 mm Gold Line Duvar Tipi Kabinet	600	450	535	21,60
ZEY.M12U64	12U 600x450 mm Gold Line Duvar Tipi Kabinet	600	450	668	25,80
ZEY.M15U64	15U 600x450 mm Gold Line Duvar Tipi Kabinet	600	450	803	29,00
ZEY.M18U64	18U 600x450 mm Gold Line Duvar Tipi Kabinet	600	450	936	34,00

19" SILVER LINE DUVAR TİPİ RACK KABİNET

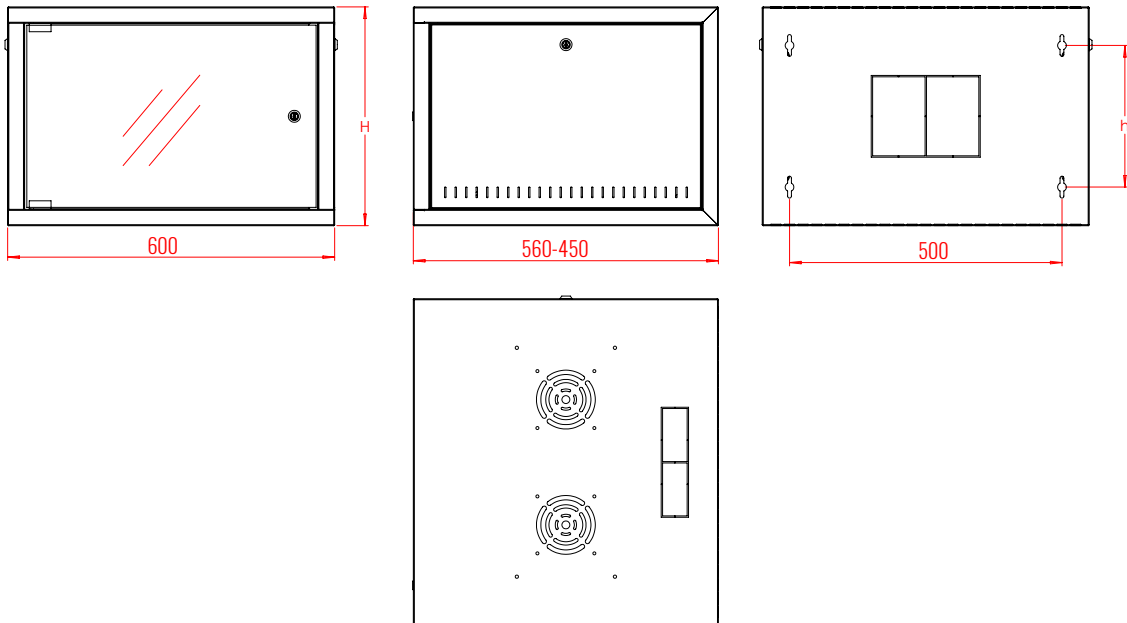
19" SILVER LINE WALL MOUNT TYPE RACK CABINETS

PATLATILMIŞ İZOMETRİK GÖRÜNÜŞ EXPLODED ISOMETRIC VIEWS



KONSTRÜKSİYON ÇİZİMLERİ

CONSTRUCTION DRAWING



19" SILVER LINE DUVAR TİPİ RACK KABİNET

19" SILVER LINE WALL MOUNT TYPE RACK CABINETS

600*450 mm SILVER LINE DUVAR TİPİ KABİNETLER

600*450 mm SILVER LINE WALL MOUNT TYPE RACK CABINETS



Ürün Kodu Order Code	Ürün İsmi Product Name	Genişlik Width (mm)	Derinlik Depth (mm)	Yükseklik Height (mm)	Ağırlık Weight (kg)
ZEY.SLM07U6045	07U 600x450 mm Silver Line Duvar Tip Kabinet	600	450	405	14,00
ZEY.SLM09U6045	09U 600x450 mm Silver Line Duvar Tip Kabinet	600	450	495	15,90
ZEY.SLM12U6045	12U 600x450 mm Silver Line Duvar Tip Kabinet	600	450	625	18,90
ZEY.SLM16U6045	16U 600x450 mm Silver Line Duvar Tip Kabinet	600	450	805	22,50
ZEY.SLM20U6045	20U 600x450 mm Silver Line Duvar Tip Kabinet	600	450	980	29,00

19" SILVER LINE DUVAR TİPİ RACK KABİNET

19" SILVER LINE WALL MOUNT TYPE RACK CABINETS

600*560 mm SILVER LINE DUVAR TİPİ KABİNETLER

600*560 mm SILVER LINE WALL MOUNT TYPE RACK CABINETS



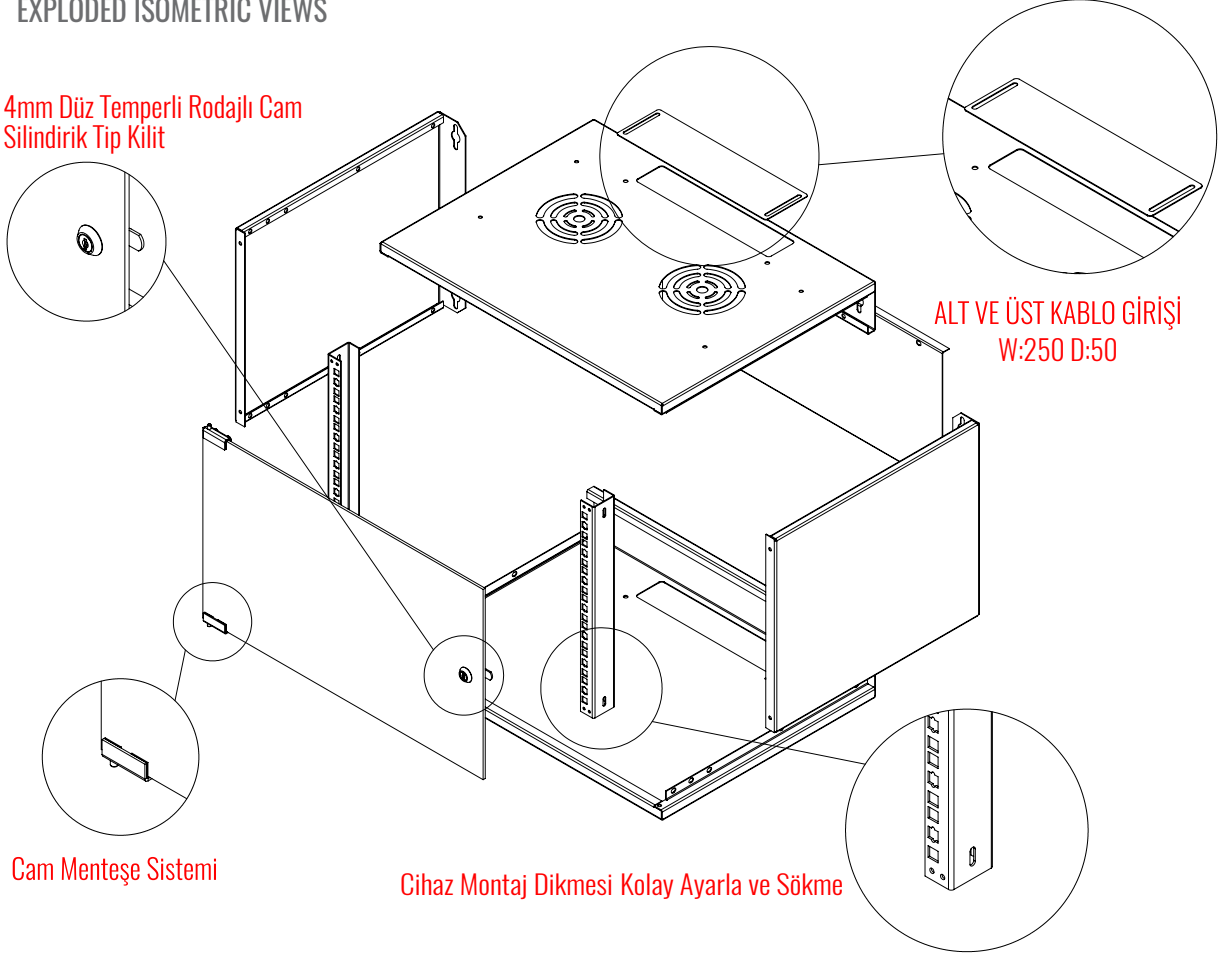
Ürün Kodu Order Code	Ürün İsmi Product Name	Genişlik Width (mm)	Derinlik Depth (mm)	Yükseklik Height (mm)	Ağırlık Weight (kg)
ZEY.SLM07U6056	07U 600x560 mm Silver Line Duvar Tip Kabinet	600	560	405	15,90
ZEY.SLM09U6056	09U 600x560 mm Silver Line Duvar Tip Kabinet	600	560	495	18,00
ZEY.SLM12U6056	12U 600x560 mm Silver Line Duvar Tip Kabinet	600	560	625	15,80
ZEY.SLM16U6056	16U 600x560 mm Silver Line Duvar Tip Kabinet	600	560	805	26,00
ZEY.SLM20U6056	20U 600x560 mm Silver Line Duvar Tip Kabinet	600	560	980	30,50

19" EKO DUVAR TİPİ RACK KABİNETLER

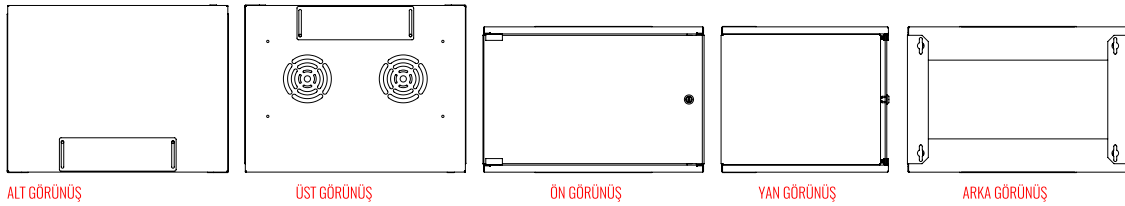
19" ECO WALL MOUNT TYPE RACK CABINETS

PATLATILMIŞ İZOMETRİK GÖRÜNÜŞ EXPLODED ISOMETRIC VIEWS

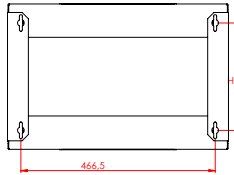
4mm Düz Temperli Rodajlı Cam
Silindirik Tip Kilit



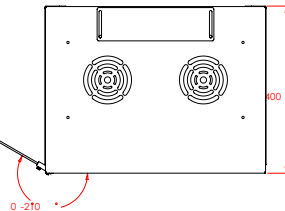
KONSTRÜKSİYON ÇİZİMLERİ CONSTRUCTION DRAWING



DUVAR MONTAJ
DELİK ÖLÇÜLERİ

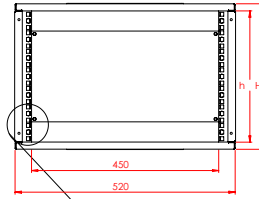


ÖN KAPAK
AÇILMA AÇISI

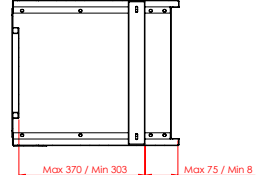


GENİŞLİK VE YÜKSEKLİK

ÖLÇÜLERİ



MAX / MİN CİHAZ
MONTAJ MESAFELERİ



19" EKO DUVAR TİPİ RACK KABİNETLER

19" ECO WALL MOUNT TYPE RACK CABINETS

520*400 mm EKO DUVAR TİPİ KABİNETLER

520*400 mm ECO WALL MOUNT TYPE RACK CABINETS



Ürün Kodu Order Code	Ürün İsmi Product Name	Genişlik Width (mm)	Derinlik Depth (mm)	Yükseklik Height (mm)	Ağırlık Weight (kg)
ZEY.E07U54	7U 520x400 mm Eko Duvar Tipi Kabinet	520	400	350	11,60
ZEY.E09U54	9U 520x400 mm Eko Duvar Tipi Kabinet	520	400	440	13,20
ZEY.E12U54	12U 520x400 mm Eko Duvar Tipi Kabinet	520	400	570	15,80

FİBER PATCH PANELLER / FIBER PATCH PANELS

Ürün Kodu Order Code	Ürün İsmi Product Name	Ağırlık Weight (kg)
ZEY.FSK06	6 Port Fiber Optik SC Indoor Sonlandırma Kutusu	1,05



Ürün Kodu Order Code	Ürün İsmi Product Name	Ağırlık Weight (kg)
ZEY.FSK12	12 Port Fiber Optik SC Indoor Sonlandırma Kutusu	2,00




Ürün Kodu Order Code	Ürün İsmi Product Name	Ağırlık Weight (kg)
ZEY.FPP01	24 Port LC Simplex Rackmount Patch Panel	3,50



Ürün Kodu Order Code	Ürün İsmi Product Name	Ağırlık Weight (kg)
ZEY.FPP02	12 Port LC Simplex Rackmount Patch Panel	2,25







**ELEKTRİK
PANOLARI**
ELECTRIC PANELS L.V

DİKİLİ TİP MODÜLER PANOLAR STANDING MODULAR ELECTRIC PANELS

DİKİLİ TİP MODÜLER PANOLAR (A.G) / STANDING MODULAR ELECTRIC PANELS (M.V)

Ürün Kodu Order Code	Ölçüler - Dimensions		
	Genişlik Width (mm)	Yükseklik Height (mm)	Derinlik Depth (mm)
ZEY.MDP.400-2050-400	400	2050	400
ZEY.MDP.500-2050-400	500	2050	400
ZEY.MDP.600-2050-400	600	2050	400
ZEY.MDP.700-2050-400	700	2050	400
ZEY.MDP.800-2050-400	800	2050	400
ZEY.MDP.900-2050-400	900	2050	400

Ürün Kodu Order Code	Ölçüler - Dimensions		
	Genişlik Width (mm)	Yükseklik Height (mm)	Derinlik Depth (mm)
ZEY.MDP.400-2050-500	400	2050	500
ZEY.MDP.500-2050-500	500	2050	500
ZEY.MDP.600-2050-500	600	2050	500
ZEY.MDP.700-2050-500	700	2050	500
ZEY.MDP.800-2050-500	800	2050	500
ZEY.MDP.900-2050-500	900	2050	500

Ürün Kodu Order Code	Ölçüler - Dimensions		
	Genişlik Width (mm)	Yükseklik Height (mm)	Derinlik Depth (mm)
ZEY.MDP.400-2050-600	400	2050	600
ZEY.MDP.500-2050-600	500	2050	600
ZEY.MDP.600-2050-600	600	2050	600
ZEY.MDP.700-2050-600	700	2050	600
ZEY.MDP.800-2050-600	800	2050	600
ZEY.MDP.900-2050-600	900	2050	600



DİKİLİ TİP MODÜLER PANOLAR STANDING MODULAR ELECTRIC PANELS

DİKİLİ TİP MODÜLER PANOLAR (A.G) / STANDING MODULAR ELECTRIC PANELS (M.V)

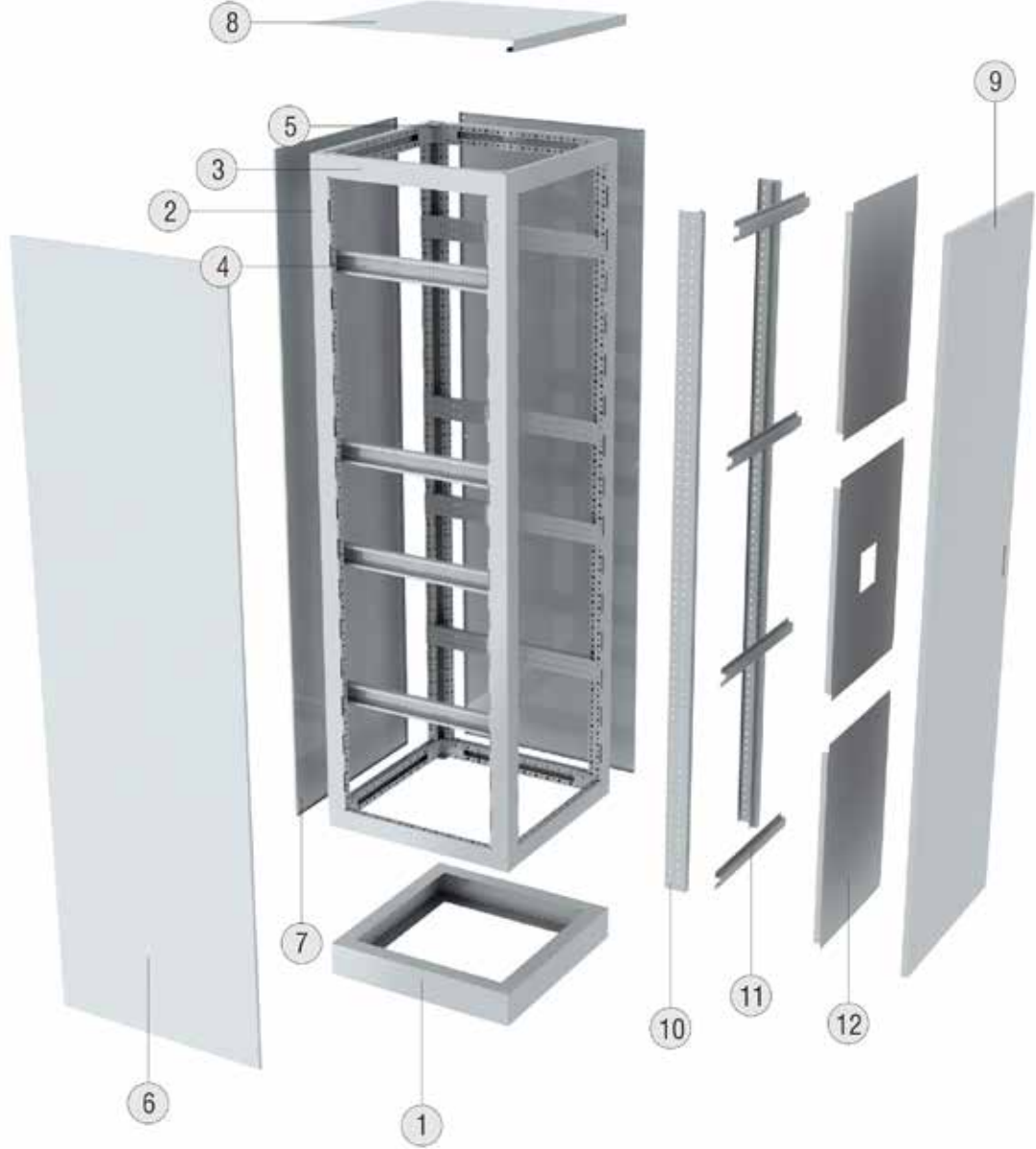
Ürün Kodu Order Code	Ölçüler - Dimensions		
	Genişlik Width (mm)	Yükseklik Height (mm)	Derinlik Depth (mm)
ZEY.MDP.400-2050-700	400	2050	700
ZEY.MDP.500-2050-700	500	2050	700
ZEY.MDP.600-2050-700	600	2050	700
ZEY.MDP.700-2050-700	700	2050	700
ZEY.MDP.800-2050-700	800	2050	700
ZEY.MDP.900-2050-700	900	2050	700

Ürün Kodu Order Code	Ölçüler - Dimensions		
	Genişlik Width (mm)	Yükseklik Height (mm)	Derinlik Depth (mm)
ZEY.MDP.400-2050-800	400	2050	800
ZEY.MDP.500-2050-800	500	2050	800
ZEY.MDP.600-2050-800	600	2050	800
ZEY.MDP.700-2050-800	700	2050	800
ZEY.MDP.800-2050-800	800	2050	800
ZEY.MDP.900-2050-800	900	2050	800



DİKİLİ TİP MODÜLER PANOLAR STANDING MODULAR ELECTRIC PANELS

DİKİLİ TİP MODÜLER PANOLAR (A.G) STANDING MODULAR ELECTRIC PANELS (M.V)



- 1 // **Baza** Base
- 2 // **Dikey profil** Vertical Support
- 3 // **Yatay profil** Horizontal Support
- 4 // **Yan destek** Side Strut

- 5 // **Köşe parçası** Corner Plate
- 6 // **Yan kapak** Side Cover
- 7 // **Arka kapak** Rear Door
- 8 // **Üst kapak** Top Cover

- 9 // **Ön kapak** Front Cover
- 10 // **Yan takviye 1** Side Support Vertical
- 11 // **Yan takviye 2** Side Support Horizontal
- 12 // **Göğüs sacı** Cut-out Front Steel Plate

DİKİLİ TİP MODÜLER PANOLAR STANDING MODULAR ELECTRIC PANELS

ANA DAĞITIM PANOLARI MAIN DISTRIBUTION PANELS



Ürün Özellikleri

Gövde: %100 Modüler

Renk: RAL7035 Elektrostatik Toz Boya

Gövde Sac Kalınlığı: 1,5-2 mm Galvaniz Sac

Kapak Sac Kalınlığı: 1,5-2 mm DKP Sac

Koruma Sınıfı: IP 54

Kapak Contalama: Dökme Conta

Opsiyonel: Özel Renk Seçimi/Kapak Üzerinde Cam

Product Specs

Body: %100 Modular

Colour: RAL7035 E. Static Powder Coating

Steel Thickness: 1,5 - 2 mm Galvanized

Cover Thickness: 1,5 - 2 mm DKP Steel

Index of Protection: IP 54

Cover Gasket: Cast Seal

Options: Special Request will be available

DİKİLİ TİP MODÜLER PANOLAR STANDING MODULAR ELECTRIC PANELS

MCC PANOLARI

MCC ELECTRIC PANELS



KOMPANZASYON PANOLARI
COMPANSATION PANELS



HARİCİ TİP PANOLAR

OUTDOOR STANDING PANELS

HARİCİ TİP PANOLAR

OUTDOOR STANDING PANELS



Ürün Özellikleri

Gövde: Monoblok

Renk: RAL7035 Elektrostatik Toz Boya

Gövde Sac Kalınlığı: 2 mm DKP Sac

Kapak Sac Kalınlığı: 2 mm DKP Sac

Koruma Sınıfı: IP 54/65

Kapak Contalama: Dökme Conta

Opsiyonel: Özel Renk Seçimi

Product Specs

Body: Monoblock

Colour: RAL7035 E. Static Powder Coating

Steel Thickness: 2 mm DKP Steel

Cover Thickness: 2 mm DKP Steel

Index of Protection: IP 54/65

Cover Gasket: Cast Seal

Options: Special Request will be available



1 // **Baza** Base

2 // **Gövde** Body

3 // **Arka kapak** Rear Door

4 // **Ön kapak** Front Cover

5 // **Çatı** Roof (Top Cover)

6 // **Montaj Plakası** Mounting Plate

SIVA ALTI DAĞITIM PANOLARI FLUSHWALL DIST. PANELS

SIVA ALTI DAĞITIM PANOLARI / FLUSHWALL DIST. PANELS



Ürün Özellikleri

Gövde: Monoblok

Renk: RAL7035 Elektrostatik Toz Boya

Gövde Sac Kalınlığı: 1-1,5 mm DKP Sac

Kapak Sac Kalınlığı: 1-1,5 mm DKP Sac

Koruma Sınıfı: IP 40

Kapak Contalama: Dökme Conta

Opsiyonel: Özel Renk Seçimi

Product Specs

Body: Monoblock

Colour: RAL7035 E. Static Powder Coating

Steel Thickness: 1-1,5 mm DKP Steel

Cover Thickness: 1-1,5 mm DKP Steel

Index of Protection: IP 40

Cover Gasket: Cast Seal

Options: Special Request will be available



SIVA ALTI 1 GÖZLÜ DAĞITIM PANOLARI / FLUSHWALL 1 CUBICLE DIST. PANELS

Ürün Kodu Order Code	Ölçüler - Dimensions		
	Genişlik Width (mm)	Yükseklik Height (mm)	Derinlik Depth (mm)
ZEY.SAD.300-350-150	300	350	150
ZEY.SAD.300-400-150	300	400	150
ZEY.SAD.350-500-150	350	500	150
ZEY.SAD.400-500-150	400	500	150
ZEY.SAD.450-550-150	450	550	150
ZEY.SAD.400-600-150	400	600	150
ZEY.SAD.500-600-150	500	600	150
ZEY.SAD.500-700-150	500	700	150
ZEY.SAD.600-600-150	600	600	150



SIVA ALTI 2 GÖZLÜ DAĞITIM PANOLARI / FLUSHWALL 2 CUBICLE DIST. PANELS

Ürün Kodu Order Code	Ölçüler - Dimensions			
	Genişlik 1 Width 1 (mm)	Genişlik 2 Width 2 (mm)	Yükseklik Height (mm)	Derinlik Depth (mm)
ZEY.SAD.(300+400)-550-150	300	400	550	150
ZEY.SAD.(300+400)-700-180	300	400	700	180
ZEY.SAD.(300+500)-700-180	300	500	700	180
ZEY.SAD.(300+600)-700-180	300	600	700	180
ZEY.SAD.(300+400)-900-180	300	400	900	180
ZEY.SAD.(300+500)-900-180	300	500	900	180
ZEY.SAD.(300+600)-900-180	300	600	900	180
ZEY.SAD.(300+500)-1000-180	300	500	1000	180
ZEY.SAD.(400+500)-1200-200	400	500	1200	200
ZEY.SAD.(400+600)-1200-200	400	600	1200	200
ZEY.SAD.(400+700)-1200-200	400	700	1200	200



SIVA ÜSTÜ DAĞITIM PANOLARI WALL MOUNT DIST. PANELS

SIVA ÜSTÜ DAĞITIM PANOLARI / WALL MOUNT DIST. PANELS



Ürün Özellikleri

Gövde: Monoblok

Renk: RAL7035 Elektrostatik Toz Boya

Gövde Sac Kalınlığı: 1-1,5 mm DKP Sac

Kapak Sac Kalınlığı: 1-1,5 mm DKP Sac

Koruma Sınıfı: IP 40

Kapak Contalama: Contalı

Opsiyonel: Özel Renk Seçimi / Kapak Üzerinde Cam

Product Specs

Body: Monoblock

Colour: RAL7035 E. Static Powder Coating

Steel Thickness: 1-1,5 mm DKP Steel

Cover Thickness: 1-1,5 mm DKP Steel

Index of Protection: IP 40

Cover Gasket: Cast Seal

Options: Special Request will be available



SIVA ÜSTÜ 1 GÖZLÜ DAĞITIM PANOLARI / WALL TYPE 1 CUBICLE DIST. PANELS

Ürün Kodu Order Code	Ölçüler - Dimensions		
	Genişlik Width (mm)	Yükseklik Height (mm)	Derinlik Depth (mm)
ZEY.SÜD.300-350-150	300	350	150
ZEY.SÜD.300-400-150	300	400	150
ZEY.SÜD.400-400-150	400	400	150
ZEY.SÜD.350-500-150	350	500	150
ZEY.SÜD.400-500-150	400	500	150
ZEY.SÜD.450-550-150	450	550	150
ZEY.SÜD.400-600-150	400	600	150
ZEY.SÜD.450-600-150	450	600	150
ZEY.SÜD.500-650-150	500	650	150
ZEY.SÜD.500-700-150	500	700	150
ZEY.SÜD.500-800-150	500	800	150
ZEY.SÜD.400-600-180	400	600	180
ZEY.SÜD.450-600-180	450	600	180
ZEY.SÜD.500-650-180	500	650	180
ZEY.SÜD.500-700-180	500	700	180
ZEY.SÜD.500-800-180	500	800	180
ZEY.SÜD.600-700-180	600	700	180
ZEY.SÜD.600-850-180	600	850	180
ZEY.SÜD.700-800-180	700	800	180
ZEY.SÜD.700-900-180	700	900	180
ZEY.SÜD.800-900-180	800	900	180



SIVA ÜSTÜ 2 GÖZLÜ DAĞITIM PANOLARI / WALL TYPE 2 CUBICLES DIST. PANELS

Ürün Kodu Order Code	Ölçüler - Dimensions			
	Genişlik 1 Width 1 (mm)	Genişlik 2 Width 2 (mm)	Yükseklik Height (mm)	Derinlik Depth (mm)
ZEY.SÜD.(300+400)-550-150	300	400	550	150
ZEY.SÜD.(300+400)-700-180	300	400	700	180
ZEY.SÜD.(300+500)-700-180	300	500	700	180
ZEY.SÜD.(300+600)-700-180	300	600	700	180
ZEY.SÜD.(300+400)-900-180	300	400	900	180
ZEY.SÜD.(300+500)-900-180	300	500	900	180
ZEY.SÜD.(300+600)-900-180	300	600	900	180
ZEY.SÜD.(300+500)-1000-180	300	500	1000	180
ZEY.SÜD.(400+500)-1200-200	400	500	1200	200
ZEY.SÜD.(400+600)-1200-200	400	600	1200	200
ZEY.SÜD.(400+700)-1200-200	400	700	1200	200



ELEKTRİK SAYAÇ PANOLARI ELECTRIC METERS PANELS

DİKİLİ TİP MODÜLER SAYAÇ PANOLARI / STANDING MODULAR ELECTRIC METERS PANELS

Ürün Kodu Order Code	Sayaç Sayısı Electric meter	Ölçüler - Dimensions		
		Genişlik Width (mm)	Yükseklik Height (mm)	Derinlik Depth (mm)
ZEY.SPDT.4-9	4-9 SAYAÇLI PANO	900	2050	400
ZEY.SPDT.10-12	10-12 SAYAÇLI PANO	(400+700)	2050	400
ZEY.SPDT.13-16	13-16 SAYAÇLI PANO	(400+900)	2050	400
ZEY.SPDT.17-18	17-18 SAYAÇLI PANO	(400+500+900)	2050	400
ZEY.SPDT.19-21	19-21 SAYAÇLI PANO	(500+700+900)	2050	400
ZEY.SPDT.22-24	22-24 SAYAÇLI PANO	(500+900+900)	2050	400
ZEY.SPDT.25-27	25-27 SAYAÇLI PANO	(800+900+900)	2050	400
ZEY.SPDT.28-30	28-30 SAYAÇLI PANO	(500+500+900+900)	2050	400
ZEY.SPDT.31-33	31-33 SAYAÇLI PANO	(500+700+900+900)	2050	400
ZEY.SPDT.34-36	34-36 SAYAÇLI PANO	(500+900+900+900)	2050	400
ZEY.SPDT.37-39	37-39 SAYAÇLI PANO	(800+900+900+900)	2050	400
ZEY.SPDT.40-42	40-42 SAYAÇLI PANO	(500+500+900+900+900)	2050	400
ZEY.SPDT.43-45	43-45 SAYAÇLI PANO	(500+700+900+900+900)	2050	400
ZEY.SPDT.46-48	46-48 SAYAÇLI PANO	(500+900+900+900+900)	2050	400
ZEY.SPDT.49-51	49-51 SAYAÇLI PANO	(800+900+900+900+900)	2050	400
ZEY.SPDT.52-54	52-54 SAYAÇLI PANO	(500+500+900+900+900+900)	2050	400
ZEY.SPDT.55-57	55-57 SAYAÇLI PANO	(500+700+900+900+900+900)	2050	400
ZEY.SPDT.58-60	58-60 SAYAÇLI PANO	(500+900+900+900+900+900)	2050	400
ZEY.SPDT.72	72 SAYAÇLI PANO	(500+900+900+900+900+900+900)	2050	400
ZEY.SPDT.84	84 SAYAÇLI PANO	(500+900+900+900+900+900+900+900)	2050	400
ZEY.SPDT.96	96 SAYAÇLI PANO	(500+900+900+900+900+900+900+900+900)	2050	400

DİKİLİ TİP MODÜLER SAYAÇ PANOLARI
STANDING MODULAR ELECTRIC METERS PANELS



Ürün Özellikleri

Gövde: %100 Modüler

Renk: RAL7035 Elektrostatik Toz Boya

Gövde Sac Kalınlığı: 1,5-2 mm Galvaniz Sac

Kapak Sac Kalınlığı: 1,5-2 mm DKP Sac

Koruma Sınıfı: IP 40

Kapak Contalama: Dökme Conta

Opsiyonel: Özel Renk Seçimi / Kapak Üzerinde Cam

Product Specs.

Body: %100 Modular

Colour: RAL7035 E. Static Powder Coating

Steel Thickness: 1,5 - 2 mm Galvanized

Cover Thickness: 1,5 - 2 mm DKP Steel

Index of Protection: IP 40

Cover Gasket: Cast Seal

Options: Special Request will be available

ELEKTRİK SAYAÇ PANOLARI

ELECTRIC METERS PANELS

SIVA ALTI - SIVA ÜSTÜ 2 SIRALI SAYAÇ PANOLARI

FLUSHWALL-WALL MOUNT 2 ROWS ELECTRIC METERS PANELS

Ürün Kodu Order Code	Sayaç Sayısı Electric meter		Ölçüler - Dimensions		
			Genişlik Width (mm)	Yükseklik Height (mm)	Derinlik Depth (mm)
ZEY.SP**.3-4	3_4 LÜ	SAYAÇ PANOSU	1050	800	170
ZEY.SP**.5-6	5_6 Lİ	SAYAÇ PANOSU	1050	1000	170
ZEY.SP**.7-8	7_8 Lİ	SAYAÇ PANOSU	1050	1200	170
ZEY.SP**.9-10	9_10 LU	SAYAÇ PANOSU	1050	1400	170
ZEY.SP**.11-12	11_12 Lİ	SAYAÇ PANOSU	1050	1600	170
ZEY.SP**.13-14	13_14 LÜ	SAYAÇ PANOSU	1050	1800	170
ZEY.SP**.15-16	15_16 Lİ	SAYAÇ PANOSU	1050	2000	170
ZEY.SP**.17-18	17_18 Lİ	SAYAÇ PANOSU	1050	2200	170
ZEY.SP**.19-20	19_20 Lİ	SAYAÇ PANOSU	1050	2400	170
ZEY.SP**.21-22	21-22 Lİ	SAYAÇ PANOSU	1050	2600	170
ZEY.SP**.23-24	23-24 LÜ	SAYAÇ PANOSU	1050	2900	170
ZEY.SP**.25-26	25_26 Lİ	SAYAÇ PANOSU	1050	3000	170
ZEY.SP**.27-28	27-28 Lİ	SAYAÇ PANOSU	1050	3200	170
ZEY.SP**.29-30	29_30 LU	SAYAÇ PANOSU	1050	3500	170

Lütfen siparişte * veya ** tipi belirleyiniz.
Pis define in your order * or ** types.

*=SÜ Sıva Üstü / Wall Mount
**=SA Sıva Altı / Flush Wall

Ürün Özellikleri

Gövde: %100 Monoblok

Renk: RAL7035 Elektrostatik Toz Boya

Gövde Sac Kalınlığı: 1 mm DKP Sac

Kapak Sac Kalınlığı: 1 mm DKP Sac

Koruma Sınıfı: IP 40

Kapak Contalama: Dökme Conta

Opsiyonel: Özel Renk Seçimi / Kapak Üzerinde Cam

Product Specs.

Body: %100 Monoblock

Colour: RAL7035 E. Static Powder Coating

Steel Thickness: 1 mm DKP Steel

Cover Thickness: 1 mm DKP Steel

Index of Protection: IP 40

Cover Gasket: Cast Seal

Options: Special Request will be available

SIVA ALTI - SIVA ÜSTÜ 2 SIRALI SAYAÇ PANOLARI
FLUSHWALL-WALL MOUNT 2 ROWS ELECTRIC METERS PANELS

8 Sayaçlı Modül / 8 Electric Meters Cubicles

Ölçü/Dimension: 800 x 1050 x 170 mm



6 Sayaçlı Modül / 6 Electric Meters Cubicles

Ölçü/Dimension: 600 x 1050 x 170 mm



4 Sayaçlı Modül / 4 Electric Meters Cubicles

Ölçü/Dimension: 400 x 1050 x 170 mm



Bara Modülü/Copper Bars Modules

Ölçü/Dimension: 400 x 1050 x 170 mm



ELEKTRİK SAYAÇ PANOLARI

ELECTRIC METERS PANELS

SIVA ALTI - SIVA ÜSTÜ 3 SIRALI SAYAÇ PANOLARI

FLUSHWALL - WALL MOUNT 3 ROWS ELECTRIC METERS PANELS

Ürün Kodu Order Code	Sayaç Sayısı Electric meter		Ölçüler - Dimensions		
			Genişlik Width (mm)	Yükseklik Height (mm)	Derinlik Depth (mm)
ZEY.SP**.4-5-6	4_5_6 Lİ	SAYAÇ PANOSU	800	1600	170
ZEY.SP**.7-8-9	7_8_9 LU	SAYAÇ PANOSU	1000	1600	170
ZEY.SP**.10-11-12	10_11_12 Lİ	SAYAÇ PANOSU	1200	1600	170
ZEY.SP**.13-14-15	13_14_15 Lİ	SAYAÇ PANOSU	1400	1600	170
ZEY.SP**.16-17-18	16_17_18 Lİ	SAYAÇ PANOSU	1600	1600	170
ZEY.SP**.19-20-21	19_20_21 Lİ	SAYAÇ PANOSU	1900	1600	170
ZEY.SP**.22-23-24	22_23_24 LÜ	SAYAÇ PANOSU	2000	1600	170
ZEY.SP**.25-26-27	25_26_27 Lİ	SAYAÇ PANOSU	2200	1600	170
ZEY.SP**.28-29-30	28_29_30 LU	SAYAÇ PANOSU	2400	1600	170
ZEY.SP**.31-32-33	31_32_33 LÜ	SAYAÇ PANOSU	2700	1600	170
ZEY.SP**.34-35-36	34_35_36 Lİ	SAYAÇ PANOSU	2900	1600	170
ZEY.SP**.37-38-39	37_38_39 LU	SAYAÇ PANOSU	3100	1600	170
ZEY.SP**.40-41-42	40_41_42 Lİ	SAYAÇ PANOSU	3300	1600	170
ZEY.SP**.43-44-45	43_44_45 Lİ	SAYAÇ PANOSU	3500	1600	170
ZEY.SP**.46-47-48	46_47_48 Lİ	SAYAÇ PANOSU	3700	1600	170
ZEY.SP**.49-50-51	49_50_51 Lİ	SAYAÇ PANOSU	3900	1600	170
ZEY.SP**.52-53-54	52_53_54 LÜ	SAYAÇ PANOSU	4100	1600	170
ZEY.SP**.55-56-57	55_56_57 Lİ	SAYAÇ PANOSU	4300	1600	170

Lütfen siparişte * veya ** tipi belirleyiniz.

Pis define in your order * or ** types.

*=SÜ Sıva Üstü / Wall Mount

**=SA Sıva Altı / Flush Wall

Ürün Özellikleri

Gövde: Monoblok

Renk: RAL7035 Elektrostatik Toz Boya

Gövde Sac Kalınlığı: 1 mm DKP Sac

Kapak Sac Kalınlığı: 1 mm DKP Sac

Koruma Sınıfı: IP 40

Kapak Centalama: Centalı

Opsiyonel: Özel Renk Seçimi / Kapak Üzerinde Cam

Product Specs.

Body: Monoblock

Colour: RAL7035 E. Static Powder Coating

Steel Thickness: 1 mm DKP Steel

Cover Thickness: 1 mm DKP Steel

Index of Protection: IP 40

Cover Gasket: Cast Seal

Options: Special Request will be available

SIVA ALTI - SIVA ÜSTÜ 3 SIRALI SAYAÇ PANOLARI
FLUSHWALL - WALL MOUNT 3 ROWS ELECTRIC METERS PANELS

12 Sayaçlı Modül / 12 Electric Meters Cubicles

Ölçü/Dimension: 800 x 1600 x 170 mm



9 Sayaçlı Modül / 9 Electric Meters Cubicles

Ölçü/Dimension: 600 x 1600 x 170 mm



6 Sayaçlı Modül / 6 Electric Meters Cubicles

Ölçü/Dimension: 400 x 1600 x 170 mm



Bara Modülü/Copper Bars Modules

Ölçü/Dimension: 400 x 1600 x 170 mm



KONTROL VE KUMANDA (PULT) PANOLARI CONTROL & COMMAND (PULT) PANELS



Ürün Kodu Order Code	Ölçüler - Dimensions		
	Genişlik Width (mm)	Yükseklik Height (mm)	Derinlik Depth (mm)
ZEY.PT.600-1000-400	600	1000	400
ZEY.PT.700-1000-400	700	1000	400
ZEY.PT.800-1000-400	800	1000	400
ZEY.PT.1000-1000-400	1000	1000	400
ZEY.PT.1200-1000-400	1200	1000	400

Ürün Kodu Order Code	Ölçüler - Dimensions		
	Genişlik Width (mm)	Yükseklik Height (mm)	Derinlik Depth (mm)
ZEY.PT.600-1200-400	600	1200	400
ZEY.PT.700-1200-400	700	1200	400
ZEY.PT.800-1200-400	800	1200	400
ZEY.PT.1000-1200-400	1000	1200	400
ZEY.PT.1200-1200-400	1200	1200	400

Ürün Özellikleri

Gövde: Yarı Modüler

Renk: RAL7035 Elektrostatik Toz Boya

Gövde Sac Kalınlığı: 2 mm DKP Sac

Kapak Sac Kalınlığı: 2 mm DKP Sac

Koruma Sınıfı: IP 54

Kapak Contalama: Dökme Conta

Opsiyonel: Özel Renk Seçimi

Product Specs.

Body: Semi- Modular

Colour: RAL7035 E. Static Powder Coating

Steel Thickness: 2 mm DKP Steel

Cover Thickness: 2 mm DKP Steel

Index of Protection: IP 54

Cover Gasket: Cast Seal

Options: Special Request will be available



SERTİFİKALARIMIZ CERTIFICATES

ELEKTRİK TESİSAT BORULARI

TS EN 61386 - 22 ESNEK BORU SİSTEMLERİ



SERTİFİKALARIMIZ CERTIFICATES

KASA VE BUATLAR

TS EN 60670 - 22 KUTULAR VE MAHFAZALAR

TÜRK STANDARLARI ENSTİTÜSÜ
TÜRK STANDARLARINA UYGUNLUK BELGESİ
TURKISH STANDARDS INSTITUTION
CERTIFICATE OF CONFORMITY TO TURKISH STANDARDS

Marka Tanımı Description of the Mark
TSE  **TS EN 60670-22**

BELGE NUMARASI REFERENCE NUMBER OF LICENCE	30359-TSE-4301
BELGENİN İLK YERLİŞ TARİHİ DATE OF FIRST ISSUE OF LICENCE	01.04.2017
BELGENİN SON GEÇERLİLİK TARİHİ LICENCE VALID UNTIL	01.04.2018
BELGE SAHİBİ KURULUŞUN ADI NAME OF THE LICENCE HOLDER	ZEYBEK ELEKTRİK ANONİM ŞİRKETİ
BELGE SAHİBİ KURULUŞUN ADRESİ ADDRESS OF THE LICENCE HOLDER	ANAFARTALAR SAHSEMET GÜREŞLER DK. NO 11 (3. ALINDAĞ ANKARA/TÜRKİYE)
ÜRETİM YERİ ADI NAME OF THE MANUFACTURING PLACE	ZEYBEK ELEKTRİK A.Ş.
ÜRETİM YERİ ADRESİ ADDRESS OF THE MANUFACTURING PLACE	1. OSB. 4. KİSİM KIRMIRI HARLIĞI CAD. NO 13 BİNCAN ANKARA / TÜRKİYE
SPİTAL EDİLEN BELGE NUMARASI (Yerine) INDICATION OF SUPPRESSED LICENCE (Yerine)	14.0.10.0.01.00TSE-0805
TEGİLLİ TİCARİ MARKASI REGISTERED TRADE MARK	ZEYBEK
İLGİLİ TÜRK STANDARTI RELATED TURKISH STANDARD	TS EN 60670-22 / Kutular ve mahfazalar - Ev ve benzeri yerlerdeki sabit elektrik tesisatlarında kullanılan elektrikli araçlı yardımcı donanım için - Bölüm 22: Bağlantı kutuları ve mahfazaları için özel kurallar / 13.12.2011 - TS EN 60670-1 / Kutular ve mahfazalar - Ev ve benzeri yerlerdeki sabit elektrik tesisatlarında kullanılan elektrikli araçlı yardımcı donanım için - Bölüm 1: Genel kurallar / 22.12.2005 - TS EN 60670-22 / Kutular ve mahfazalar - Ev ve benzeri yerlerdeki sabit elektrik tesisatlarında kullanılan elektrikli araçlı yardımcı donanım için - Bölüm 22: Bağlantı kutuları ve mahfazaları için özel kurallar / 13.12.2011
BELGE KAPSAMI SCOPE OF LICENCE	

16.04.2017
DOĞTUĞ İLİŞU
ELEKTROTEKNIK SEKTÖRÜ
MÜDÜRÜ

The scope of this certificate is limited to the products described in the certificate and does not extend to other products.
The scope of this certificate is limited to the products described in the certificate and does not extend to other products.
TSE EN 60670-22 / Kutular ve mahfazalar - Ev ve benzeri yerlerdeki sabit elektrik tesisatlarında kullanılan elektrikli araçlı yardımcı donanım için - Bölüm 22: Bağlantı kutuları ve mahfazaları için özel kurallar / 13.12.2011 - TS EN 60670-1 / Kutular ve mahfazalar - Ev ve benzeri yerlerdeki sabit elektrik tesisatlarında kullanılan elektrikli araçlı yardımcı donanım için - Bölüm 1: Genel kurallar / 22.12.2005 - TS EN 60670-22 / Kutular ve mahfazalar - Ev ve benzeri yerlerdeki sabit elektrik tesisatlarında kullanılan elektrikli araçlı yardımcı donanım için - Bölüm 22: Bağlantı kutuları ve mahfazaları için özel kurallar / 13.12.2011

<http://www.tse.com.tr/eng/iz/Belge/BelgeDetay.asp?T=17&id=30359>

1 / 2

TÜRK STANDARLARI ENSTİTÜSÜ
ANAFARTALAR SAHSEMET GÜREŞLERİNE UYGUNLUK BELGESİ EKİ
TURKISH STANDARDS INSTITUTION
CERTIFICATE OF CONFORMITY TO TURKISH STANDARDS APPENDIX

1. ZEYBEK ELEKTRİK ANONİM ŞİRKETİ
D) TS EN 60670-22 / Kutular ve mahfazalar - Ev ve benzeri yerlerdeki sabit elektrik tesisatlarında kullanılan elektrikli araçlı yardımcı donanım için - Bölüm 22: Bağlantı kutuları ve mahfazaları için özel kurallar / 13.12.2011 - TS EN 60670-1 / Kutular ve mahfazalar - Ev ve benzeri yerlerdeki sabit elektrik tesisatlarında kullanılan elektrikli araçlı yardımcı donanım için - Bölüm 1: Genel kurallar / 22.12.2005 - TS EN 60670-22 / Kutular ve mahfazalar - Ev ve benzeri yerlerdeki sabit elektrik tesisatlarında kullanılan elektrikli araçlı yardımcı donanım için - Bölüm 22: Bağlantı kutuları ve mahfazaları için özel kurallar / 13.12.2011

16.04.2017
DOĞTUĞ İLİŞU
ELEKTROTEKNIK SEKTÖRÜ
MÜDÜRÜ

The scope of this certificate is limited to the products described in the certificate and does not extend to other products.
The scope of this certificate is limited to the products described in the certificate and does not extend to other products.
TSE EN 60670-22 / Kutular ve mahfazalar - Ev ve benzeri yerlerdeki sabit elektrik tesisatlarında kullanılan elektrikli araçlı yardımcı donanım için - Bölüm 22: Bağlantı kutuları ve mahfazaları için özel kurallar / 13.12.2011 - TS EN 60670-1 / Kutular ve mahfazalar - Ev ve benzeri yerlerdeki sabit elektrik tesisatlarında kullanılan elektrikli araçlı yardımcı donanım için - Bölüm 1: Genel kurallar / 22.12.2005 - TS EN 60670-22 / Kutular ve mahfazalar - Ev ve benzeri yerlerdeki sabit elektrik tesisatlarında kullanılan elektrikli araçlı yardımcı donanım için - Bölüm 22: Bağlantı kutuları ve mahfazaları için özel kurallar / 13.12.2011

<http://www.tse.com.tr/eng/iz/Belge/BelgeDetay.asp?T=17&id=30359>

2 / 2

SERTİFİKALARIMIZ CERTIFICATES

ELEKTRİK RİJİT TESİSAT BORULARI

TS EN 61386 - 21 RİJİT BORU SİSTEMLERİ

TÜRK STANDARDLARI ENSTİTÜSÜ TÜRK STANDARDLARINA UYGUNLUK BELGESİ TURKISH STANDARDS INSTITUTION CERTIFICATE OF CONFORMITY TO TURKISH STANDARDS	
Markanın Tescimi TSE	Description of the Mark TSE
BELGE NUMARASI REFERENCE NUMBER OF LICENCE	002009-TSE-09/02
BELGENİN İLK VERİŞİ TARİHİ DATE OF FIRST ISSUE OF LICENCE	14.06.2016
BELGENİN SON GEÇERLİLİK TARİHİ LICENCE VALID UNTIL	14.06.2018
BELGE SAHİBİ KURULUŞUN ADI NAME OF THE LICENSE HOLDER	ZEYBEK ELEKTRİK ANONİM ŞİRKETİ
BELGE SAHİBİ KURULUŞUN ADRESİ ADDRESS OF THE LICENSE HOLDER	ANAFATALTAR MAHSİYET GÜREŞÇİLER SK. NO:11/09 ALTINDA ANKARATÜRKİYE
ÜRETİM YERİ ADI NAME OF THE MANUFACTURING PLACE	ZEYBEK ELEKTRİK A.Ş.
ÜRETİM YERİ ADRESİ ADDRESS OF THE MANUFACTURING PLACE	1. CAD. 4. KISIM KIRM HANLIĞI CAD. NO:13 SİNCAN ANKARA / TÜRKİYE
İPTAL EDİLEN BELGE NUMARASI (varsa) INDICATION OF SUPERSEDED LICENCE (if any)	002009-TSE-09/01
TESCİLİ TİCARİ MARKASI REGISTERED TRADE MARK	ZEYBEK
İLGİLİ TÜRK STANDARDI RELATED TURKISH STANDARD	TS EN 61386-21 (Boru sistemi - Kablo tesisatı için - Bölüm 21: Rijit çeşitler - Rijit boru sistemleri / 08.11.2005)
BELGE KAPSAMI SCOPE OF LICENCE	ZB.PBLK MODEL 2334 10 ... 010 ve 2331 10 ... 010 MALZEME TİPİ: METAL OLMAYAN (PVC) YAPISI TİPİ: DÜZ BAĞLAMA YÖNTEMİ: VIDALLI OLMAYAN SİNGİTİRME DAYANIMI: HAFTIF, ORTA DARBEYE KARŞI DAYANIMI: ORTA DÜŞÜK SICAKLIK ARALIĞI: -15°C YÜKSEK SICAKLIK ARALIĞI: +85°C SOKULMAYE KARŞI DAYANIMLIK: RİJİT ELEKTRİK KARAKTERİSTİK: HİÇ BEYAN EDİLMİYEN KATI ÇİSİM ERE KARŞI KORUMA: UYGULANMAZ KORUYUCU KARŞI KORUMA: KORUNMAZ KATI ÇİSİM ERE VE SU GİRİŞİNE KARŞI KORUMA: UYGULANMAZ
İSTİZA TSE	12/06/2017 GÜRSEL ERATAK ELEKTROTEKNİK SEKTÖRÜ MÜDÜRÜ
İSTİZA TSE	12/06/2017 GÜRSEL ERATAK ELEKTROTEKNİK SEKTÖRÜ MÜDÜRÜ

SERTİFİKALARIMIZ CERTIFICATES

KORUGE BORULAR

TS EN 61386 - 24 YERALTINA GÖMÜLÜ BORU SİSTEMLERİ

TÜRK STANDARLARI ENSTİTÜSÜ
TÜRK STANDARLARINA UYGUNLUK BELGESİ
TURKISH STANDARDS INSTITUTION
CERTIFICATE OF CONFORMITY TO TURKISH STANDARDS

Makine Tescim Description of the Mark
TSE TSE

BELGE NUMARASI REFERENCE NUMBER OF LICENCE	003599-TSE-0203
BELGENİN İLK YERİŞİ TARİHİ DATE OF FIRST ISSUE OF LICENCE	25.02.2014
BELGENİN SON DEĞERLİLİK TARİHİ LICENCE VALID UNTIL	25.02.2018
BELGE SAHİBİ KURULUŞUN ADI NAME OF THE LICENCE HOLDER	ZEYBEK ELEKTRİK A.Ş.
BELGE SAHİBİ KURULUŞUN ADRESİ ADDRESS OF THE LICENCE HOLDER	SANAYİ CAD. GÜREŞÇİLERI SOK. CECELİ İŞ HANI NO:11-0829 ULUS-ALTINDAĞ ANKARA/TURKEYE
ÜRETİM YERİ ADI NAME OF THE MANUFACTURING PLACE	ZEYBEK ELEKTRİK A.Ş.
ÜRETİM YERİ ADRESİ ADDRESS OF THE MANUFACTURING PLACE	1. OSB. 4. KISIM KIRMIZI HANLI CAD. NO:13 SINCAN ANKARA / TURKEYE
İPTAL EDİLEN BELGE NUMARASI (Varsa) INDICATION OF SUPERSEDED LICENCE (if any)	003599-TSE-0300
TESCİLLİ TİCARİ MARKASI REGISTERED TRADE MARK	ZEYBEK
İLGİLİ TÜRK STANDARTI RELATED TURKISH STANDARD	TS EN 61386-24 / Boru sistemleri - Kablo tesisatı için - Bölüm 24. İlgili standartlar -Yer altına gömülü boru sistemleri / 13.12.2011 - TS EN 61386-24 / Boru sistemleri - Kablo tesisatı için - Bölüm 24. İlgili standartlar -Yer altına gömülü boru sistemleri / 13.12.2011
BELGE KAPSAMI SCOPE OF LICENCE	* YER ALTINA GÖMÜLÜ ELEKTRİK TESİSATLARI İÇİN BORULAR -TP 450, HAFIF (L3, RL2T, DÜMLÜZ, ÇİFT CİDARLI, ALEV YAYAN) Ø 50, Ø 75, Ø 90, Ø 110 mm

J. Erata
05/01/2017
GÖRSEL ERATAK
ELEKTROTEKNİK SEKTÖRÜ
MÜDÜRÜ

Ticari amaçla kullanılmak üzere izin verilen sınırlar dışında kullanılmamalıdır. Her türlü hakları saklıdır.
This certificate is valid only for the purpose stated. It is not valid for other purposes. All rights reserved.
TSE EN 61386-24 / Boru sistemleri - Kablo tesisatı için - Bölüm 24. İlgili standartlar -Yer altına gömülü boru sistemleri / 13.12.2011 - TS EN 61386-24 / Boru sistemleri - Kablo tesisatı için - Bölüm 24. İlgili standartlar -Yer altına gömülü boru sistemleri / 13.12.2011

<https://www.tse.gov.tr>

STANDARLARI ENSTİTÜSÜ
İHTİSAPLARINA UYGUNLUK BELGESİ EKİ
TURKISH STANDARDS INSTITUTION
FORMITY TO TURKISH STANDARDS APPENDIX

Belge kapsamı: ZEYBEK ELEKTRİK A.Ş.
STANDART: TS EN 61386-24 / Boru sistemleri - Kablo tesisatı için - Bölüm 24 / 13.12.2011 - TS EN 61386-24 / Boru sistemleri - Kablo tesisatı için - Bölüm 24 / 13.12.2011

FT CİDARLI ALEV YAYAN

J. Erata
05/01/2017
GÖRSEL ERATAK
ELEKTROTEKNİK SEKTÖRÜ
MÜDÜRÜ

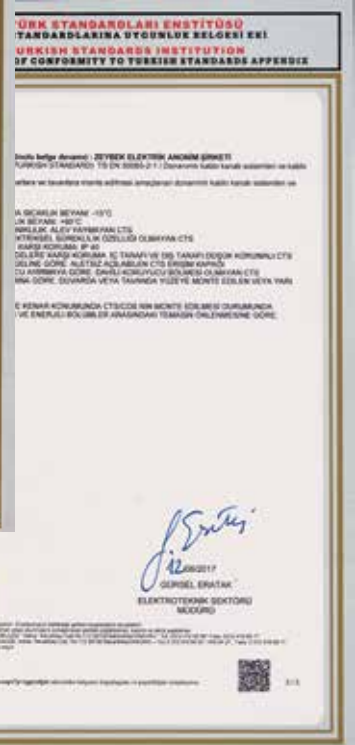
Ticari amaçla kullanılmak üzere izin verilen sınırlar dışında kullanılmamalıdır. Her türlü hakları saklıdır.
This certificate is valid only for the purpose stated. It is not valid for other purposes. All rights reserved.
TSE EN 61386-24 / Boru sistemleri - Kablo tesisatı için - Bölüm 24. İlgili standartlar -Yer altına gömülü boru sistemleri / 13.12.2011 - TS EN 61386-24 / Boru sistemleri - Kablo tesisatı için - Bölüm 24. İlgili standartlar -Yer altına gömülü boru sistemleri / 13.12.2011

<https://www.tse.gov.tr>

SERTİFİKALARIMIZ CERTIFICATES

PVC KABLO KANALLARI

TS EN 50085 - 2-1 DONANIMLI KABLO KANALI SİSTEMLERİ



SERTİFİKALARIMIZ CERTIFICATES

METAL KABLO TAŞIMA SİSTEMLERİ

TS EN 61537 KABLO TAŞIMA SİSTEMLERİ VE KABLO MERDİVENİ SİSTEMLERİ

TÜRK STANDARLARI ENSTİTÜSÜ
TÜRK STANDARLARINA UYGUNLUK BELGESİ
TURKISH STANDARDS INSTITUTION
CERTIFICATE OF CONFORMITY TO TURKISH STANDARDS

Markanın Tanımı / Description of the Mark
TSE  TSE 61537

BELGE NUMARASI REFERENCE NUMBER OF LICENCE	003698-TSE-0102
BELGENİN İLK VERİŞ TARİHİ DATE OF FIRST ISSUE OF LICENCE	20.02.2008
BELGENİN SON GEÇERLİLİK TARİHİ LICENCE VALID UNTIL	20.02.2018
BELGE SAHİBİ KURULUŞUN ADI NAME OF THE LICENSE HOLDER	ZEYBEK ELEKTRİK A.Ş.
BELGE SAHİBİ KURULUŞUN ADRESİ ADDRESS OF THE LICENSE HOLDER	SANAYİ CAD. DÜREŞÇİLER SOK. CECİLLİ 13-HAM NO 11-3829 ULUS-ALTINBAĞ ANKARA/TURKIYE
ÜRETİM YERİ ADI NAME OF THE MANUFACTURING PLACE	ZEYBEK ELEKTRİK A.Ş.
ÜRETİM YERİ ADRESİ ADDRESS OF THE MANUFACTURING PLACE	1. OSB. 4. KÖSEM KIRM HANLIĞI CAD. NO 13 SINCAN ANKARA / TURKIYE
YETKİLİ BELGE NUMARASI (Yenisi) INDICATION OF SUPERSEDED LICENCE (if any)	003698-TSE-0101
YETKİLİ TİCARİ MARKA REGISTERED TRADE MARK	ZEYBEK
İLGİLİ TÜRK STANDARTI RELATED TURKISH STANDARD	TS EN 61537 / Kablo taşıma /Kablo taşıma için - Kablo taşıma sistemleri ve kablo merdiveni sistemleri / 20.06.2007
BELGE KAPSAMI SCOPE OF LICENCE	TS EN 61537 HAZIRLANMIŞTIR KABLOLAR-KABLO TESİSİ İÇİN KABLO TAŞIMA SİSTEMLERİ VE KABLO MERDİVENİ SİSTEMLERİ * KABLO TAŞIMA VE ELEMANLARI * ZEY NK XXX-KK-KX Muame. NORMAL HİZMET: B ve C Sınıfı DELİKLİ METAL ALEV YAYMAYAN, SÜREKLİ OLMAYAN, SLETKEN OLMAYAN -30°C/+100°C, KOROZYONA KARŞI DAYANIKLIK Sınıfı B, Genişlik: 30 mm


06/10/2017
GÜRSEL ERATAK
ELEKTROTEKNİK SEKTÖRÜ
MÜDÜRÜ

<http://www.tse.gov.tr>

TÜRK STANDARLARI ENSTİTÜSÜ
TÜRK STANDARLARINA UYGUNLUK BELGESİ EKİ
TURKISH STANDARDS INSTITUTION
CERTIFICATE OF CONFORMITY TO TURKISH STANDARDS APPENDIX

Referans / ZEYBEK ELEKTRİK A.Ş.
MADDE: TS EN 61537 / Kablo taşıma için - Kablo taşıma sistemleri ve kablo merdiveni sistemleri

mm-60 mm Kablolar: 1, 02 mm den - 2, 00 mm ye kadar
B ve C Sınıfı DELİKLİ METAL ALEV YAYMAYAN, SÜREKLİ
OLMAYAN, SLETKEN OLMAYAN -30°C/+100°C, KOROZYONA KARŞI DAYANIKLIK Sınıfı B, Genişlik: 30 mm
mm-60 mm Kablolar: 1, 02 mm den - 2, 00 mm ye kadar

1) METAL ALEV YAYMAYAN, SÜREKLİ OLMAYAN SLETKEN
OLMAYAN, SLETKEN OLMAYAN -30°C/+100°C, KOROZYONA KARŞI DAYANIKLIK Sınıfı B, Genişlik: 30 mm
den - 2 mm ye kadar


06/10/2017
GÜRSEL ERATAK
ELEKTROTEKNİK SEKTÖRÜ
MÜDÜRÜ

<http://www.tse.gov.tr>

SERTİFİKALARIMIZ CERTIFICATES

19" RACK KABİNETLERİ

TS EN 61587-1 ELEKTRONİK CİHAZLAR VE MEKANİK YAPILAR

TÜRK STANDARLARI ENSTİTÜSÜ
TÜRK STANDARLARINA UYGUNLUK BELGESİ
TURKISH STANDARDS INSTITUTION
CERTIFICATE OF CONFORMITY TO TURKISH STANDARDS

Markanın Sembolü Description of the Mark
TSE  19" R U

BELGE NUMARASI REFERENCE NUMBER OF LICENCE	00036-TSE-0103
BELGENİN İLK VERİLEŞ TARİHİ DATE OF FIRST ISSUE OF LICENCE	14.05.2013
BELGENİN SON GEÇERLİLİK TARİHİ LICENCE VALID UNTIL	31.04.2018
BELGE SAHİBİ KURULUŞUN ADI NAME OF THE LICENCE HOLDER	ZEYBEK ELEKTRİK ANONİM ŞİRKETİ
BELGE SAHİBİ KURULUŞUN ADRESİ ADDRESS OF THE LICENCE HOLDER	ANKAFARTALARI MAHYEMET ÖREŞÇİLER SK. NO:11/29 ALTINDAĞ ANKARA/TÜRKİYE
ÜRETİM YERİ ADI NAME OF THE MANUFACTURING PLACE	ZEYBEK ELEKTRİK ANONİM ŞİRKETİ-SİNCAN ŞUBESİ
ÜRETİM YERİ ADRESİ ADDRESS OF THE MANUFACTURING PLACE	1.ACAD 4. KİSİM KIRIMSAHULUĞI CAD. NO : 13 SİNCAN ANKARA / TÜRKİYE
İPTAL EDİLEN BELGE NUMARASI (varsa) INDICATION OF SUPERSEDED LICENCE (if any)	00036-TSE-0102
TESCİLLİ YİCAMA MARKASI REGISTERED TRADE MARK	"BESTRACK" markalı
İLGİLİ TÜRK STANDARDI RELATED TURKISH STANDARD	TS EN 61587-1 Elektronik cihazlar için mekanik yapılar - IEC 60917 ve IEC 60297 için deneyler - 800mm 1. Kabınlar, raflar, alt raflar ve pasaj için kılavuz deneyler, mekanik deneyler ve gösterilmiş ilgili hususlar / 23.03.2016
BELGE KAPSAMI SCOPE OF LICENCE	-Bilgisayar Dayanıklılığı Olmayan, Dışarı Tip ve Servis Tip, Ticari Model, Dışarı/Servis Tip - 45 U, Kilitli Sınıf C1, Endüstriyel Ortam sınıfı A1, Statik Mekanik Yük Sınıfı (Kabinler) DLS, Dinamik Yük Sınıfı (Kabinler) DLA, Çarpma Sınıfı (Kabinler) TU.RU.SU.10U,11U,12U Daimik: 300 (300 Dahilinden 1200/1050 Dahil) Daimi Çarpma: 550 (550 Dahilinden 900/900 Dahil)

 
İZMİR BELGELENDİRME MÜDÜRÜ

The holder hereby certifies that the product conforms to the standards indicated in this certificate.
The holder is responsible for the validity of the certificate and the conformity of the product to the standards.
TSE EN 61587-1:2016 Elektronik cihazlar için mekanik yapılar - IEC 60917 ve IEC 60297 için deneyler - 800mm 1. Kabınlar, raflar, alt raflar ve pasaj için kılavuz deneyler, mekanik deneyler ve gösterilmiş ilgili hususlar / 23.03.2016
TSE EN 61587-1:2016 Elektronik cihazlar için mekanik yapılar - IEC 60917 ve IEC 60297 için deneyler - 800mm 1. Kabınlar, raflar, alt raflar ve pasaj için kılavuz deneyler, mekanik deneyler ve gösterilmiş ilgili hususlar / 23.03.2016
www.tse.org.tr | tel: +90 312 496 81 81 | fax: +90 312 496 81 82


<http://www.tse.org.tr> | Belge@tse.org.tr | www.tse.org.tr

1 / 2

TÜRK STANDARLARI ENSTİTÜSÜ
TÜRK STANDARLARINA UYGUNLUK BELGESİ EKİ
TURKISH STANDARDS INSTITUTION
CERTIFICATE OF CONFORMITY TO TURKISH STANDARDS APPENDIX

Belge devamı) : ZEYBEK ELEKTRİK ANONİM ŞİRKETİ
İV STANDARD) TS EN 61587-1 | Elektronik cihazlar için mekanik yapılar - IEC
Kabinler, raflar, alt raflar ve pasaj için kılavuz deneyler, mekanik deneyler ve

19" Ticari Model Dışarı Tip - 12 U, Kilitli Sınıf C1, Endüstriyel Ortam sınıfı A1, Dinamik Yük Sınıfı (Kabinler) DLA, Çarpma Sınıfı (Kabinler) TU.RU.SU.10U,11U,12U Daimik: 300 (300 Dahilinden 1200/1050 Dahil) Daimi Çarpma: 550 (550 Dahilinden 900/900 Dahil)


İZMİR BELGELENDİRME MÜDÜRÜ

The holder hereby certifies that the product conforms to the standards indicated in this certificate.
The holder is responsible for the validity of the certificate and the conformity of the product to the standards.
TSE EN 61587-1:2016 Elektronik cihazlar için mekanik yapılar - IEC 60917 ve IEC 60297 için deneyler - 800mm 1. Kabınlar, raflar, alt raflar ve pasaj için kılavuz deneyler, mekanik deneyler ve gösterilmiş ilgili hususlar / 23.03.2016
TSE EN 61587-1:2016 Elektronik cihazlar için mekanik yapılar - IEC 60917 ve IEC 60297 için deneyler - 800mm 1. Kabınlar, raflar, alt raflar ve pasaj için kılavuz deneyler, mekanik deneyler ve gösterilmiş ilgili hususlar / 23.03.2016
www.tse.org.tr | tel: +90 312 496 81 81 | fax: +90 312 496 81 82

<http://www.tse.org.tr> | Belge@tse.org.tr | www.tse.org.tr

2 / 2

SERTİFİKALARIMIZ CERTIFICATES

ISO 9001:2015

TÜV
INTERCERT
SAAR

CERTIFICATE

Sertifika No. 17-Q-0820016-TIC

BU SERTİFİKA İLE AŞAĞIDAKİ KURULUŞ TARAFINDAN UYGULANMAKTA OLAN
KALİTE YÖNETİM SİSTEMİNİN

Zeybek Elektrik A.Ş.

A.S.O 1.Organize Sanayii Bölgesi 4.Kısım Kırmıhanlığı
Cad. No. 13 Sincan, Ankara, Türkiye

AŞAĞIDAKİ STANDARTIN ŞARTLARINA UYGUNLUĞU BELGELENDİRİLMİŞTİR

ISO 9001:2015

SERTİFİKANIN GEÇERLİ OLDUĞU KAPSAM

Her türlü elektrik pano ve otomasyon panoları; Metal kablo kanalı, merdivenleri ve taşıma sistemleri; Plastik elektrik tesisat kanalı, düz ve koruyucu borular; Elektrik tesisat kutu ve muhafazaları; Plastik, çelik ve izoleli çelik spiral borular; Sistem rack kabinleri, harici tip kabinler, aksesuarlar ve server dolapları; AG/OG anahtarlama ve kontrol düzenleri; Beton trafo kökleri; Donanımlı kablo kanalı sistemleri ve kablo kanal sistemleri; Tasarım, üretim ve pazarlama; AG/OG/YG elektrik malzemeleri satışı

BİR DENETİM GERÇEKLEŞTİRİLMİŞTİR, RAPOR No. RC-0217-Q-TIC-MS-0820016-17

Bitiş tarihi 06.02.2020

IAF DAkkS TÜV

Bonn, 07.02.2017 Eng. K. Lindemann
TUV Intercert Certification Body

TUV Intercert Saar - Group of TÜV Saarland - Am Steiner Berg 2 - 66237 Bonn GERMANY
www.tuvintercert.com

TÜV
INTERCERT
SAAR

CERTIFICATE

ificate No. 17-Q-0820016-TIC

BY THAT THE QUALITY MANAGEMENT SYSTEM OPERATED BY

Zeybek Elektrik A.Ş.

rganize Sanayii Bölgesi 4.Kısım Kırmıhanlığı
id. No. 13 Sincan, Ankara, Türkiye

MPLIANCE WITH THE REQUIREMENTS OF STANDARD

ISO 9001:2015

RTIFICATE IS VALID FOR THE FOLLOWING ACTIVITIES

ring and marketing of all kinds of electrical and automation
le tray, ladder and carrier systems; Boxes and enclosures
essories for household and similar electrical installations;
isolated steel type conduit systems for cable management;
, accessories and server cabins; MV/LV switchgear and
concrete and metal type transformers substations; Cable
ng systems for electrical installations; Sales of all kinds of
LV/ MV/HV electrical materials

IFORMED, REPORT No. RC-0217-Q-TIC-MS-0820016-17

Expiring date 06.02.2020

IAF DAkkS TÜV

Bonn, 07.02.2017 Eng. K. Lindemann
TUV Intercert Certification Body

TUV Intercert Saar - Group of TÜV Saarland - Am Steiner Berg 2 - 66237 Bonn GERMANY
www.tuvintercert.com

SERTİFİKALARIMIZ CERTIFICATES

IP TEST BELGESİ

IP 66

IP 65

This is a certificate of compliance for IP 66, issued by ELDAS. It includes the company logo, a QR code, and a signature. The text is in Turkish and details the testing process and results for the specified IP rating.

This is a certificate of compliance for IP 65, issued by ELDAS. It includes the company logo, a QR code, and a signature. The text is in Turkish and details the testing process and results for the specified IP rating.

YERLİ MALİ BELGESİ

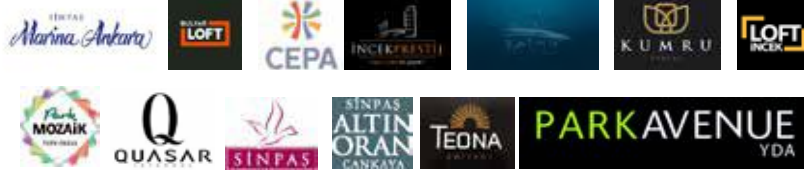
This is a 'Yerli Mali Belgesi' (Local Product Certificate) issued by RSO. It contains detailed information about the product, including the manufacturer's name (Zeybek Elektrik), the product name (IP65/IP66), and the date of issuance (20.05.2017). The certificate is signed and stamped with the RSO logo.

SERTİFİKALARIMIZ CERTIFICATES

MARKA TESCİL



ÖZEL KONUT PROJELERİ



- SİNPAŞ ALTINORAN
- SİNPAŞ MARİNA ANKARA
- AKFEN İNCEK LOFT
- AKFEN BULVAR LOFT
- QUASAR İSTANBUL PROJESİ
- TEPE-MESA PARK MOZAİK KONUTLARI
- YDA PARK AVENEU
- İNCEK PRESTİJ KONUTLARI
- KAŞMİR GÖL EVLERİ
- KUZU KUMRU
- İNCEK ONS
- CEPA KONUT PROJESİ
- TEONA ÜMİTKÖY
- BAHÇEN ELVANŞEHİR
- BAHÇEN ERYAMAN
- ENPARK BEYTEPE
- FIRAT LIFE STYLE
- ALTIN KULELER ANKARA ALTINDAĞ
- BATIKENT ATAKENT SİTESİ
- USTA 1071 ANKARA DİKMEN KONUT PROJESİ



• TOKİ KONUT PROJELERİ

- YAPRACIK 1. BÖLGE 688 KONUT
- ANKARA KUZEY KENT GİRİŞİ 16.ETAP
- ELMADAĞ 528 KONUT+CAMİ+KREŞ+TİCARET MERKEZİ
- ELMADAĞ 960 KONUT+ADA İÇİ ALT YAPI
- VAN TOKİ KONUTLARI
- ÇANAKKALE AYVACIK KONUT PROJESİ
- ANKARA SİNCAN TEMELLİ 1096 KONUT İŞİ
- YAPRACIK 356 KONUT İŞİ
- ANKARA KUZEY KENT 584 KONUT PROJESİ
- ANKARA MAMAK 1.ETAP 688 KONUT PROJESİ
- ANKARA MAMAK 1.ETAP 1312 KONUT PROJESİ
- ANKARA MAMAK 454 KONUT+ 2 OKUL +CAMİ PROJESİ
- MUĞLA MENTEŞE 1106 ADET KONUT PROJESİ
- ORDU MESUDİYE TOKİ 204 KONUT PROJESİ

- KASTAMONU KURE 106 KONUT PROJESİ
- BİLECİK 724 KONUT PROJESİ

• DİĞER TOKİ PROJELERİ

- ADANA 33.000 KİŞİLİK STADTUM
- DİYARBAKIR 33.000 KİŞİLİK STADYUM
- YAŞIYAN 800 YATAKLI YURT VE OTEL
- VAN BAŞKALE TABUR KOMUTANLIĞI
- T.C. GÜMRÜK VE TİCARET BAKANLIĞI EK HİZMET BİNASI
- ENERJİ PİYASASI DÜZENLEME KURULU HİZMET BİNASI
- HAKKARİ DAĞLICA TABUR KOMUTANLIĞI HİZMET BİNASI VE KARAKOLLARI
- T.C ORMAN GENEL MÜDÜRLÜĞÜ HİZMET BİNASI
- YALOVA SAMANLI KÖYÜ OKUL BİNASI
- AFYON SPOR KOMPLEKSİ
- KAYSERİ VERGİ DAİRESİ

OKUL VE ÜNİVERSİTE PROJELERİ



- BAĞÇEŞEHİR ANKARA KOLEJİ
- ASO 1. OSB ÖZEL TEKNİK LİSE
- ODTÜ KOLEJİ
- ÇORUM TED KOLEJİ
- ORDU ÜNİVERSİTESİ ZİRAAT FAKÜLTESİ ORDU ÜNİVERSİTESİ EĞİTİM BİLİMLERİ FAKÜLTESİ
- ORDU ÜNİVERSİTESİ FEN VE EDEBİYAT FAKÜLTESİ
- ERCİYES ÜNİVERSİTESİ PERSONEL VE ÖĞRENCİ YEMEKHANESİ
- ATATÜRK ÜNİVERSİTESİ 1.ERKEK YURDU BİNASI
- ODTÜ OLİMPİK HAVUZ TADİLAT PROJESİ
- ANKARA ÜNİVERSİTESİ CEBECİ TIP FAKÜLTESİ ÖĞRETİM GÖREVLİLERİ YEMEKHANE
- ANKARA ÜNİVERSİTESİ ANKARA ÜNİ. SÜPER İLETKENLİK MERK. ARAŞ. LABORATUVARI BİNASI
- ANKARA ÜNİVERSİTESİ HIZLANDIRICI TEKNOLOJİLERİ ENSTİTÜSÜ
- ODTÜ TEKNOKENT SATGEB 1 ARGE BİNASI
- ODTÜ TEKNOKENT SATGEB 2 ARGE BİNASI
- HACETTEPE ÜNİVERSİTESİ ANKARA DEVLET KONSERVATUAR BİNASI
- GAZİ ÜNİVERSİTESİ FEN EDEBİYAT FAKÜLTESİ
- AKDENİZ ÜNİVERSİTESİ MÜHENDİSLİK FAKÜLTESİ D-E BLOK İNŞAATI
- AKDENİZ ÜNİVERSİTESİ EDEBİYAT FAKÜLTESİ
- NEVŞEHİR ÜNİVERSİTESİ YEMEKHANE
- AMASYA ÜNİVERSİTESİ MİMARLIK FAKÜLTESİ
- BOLU İZZET BAYSAL ÜNİVERSİTESİ DİŞÇİLİK FAKÜLTESİ
- BARTIN ÜNİVERSİTESİ KAMPÜSÜ
- MUĞLA ÜNİVERSİTESİ SU VE SU ÜRÜNLERİ FAKÜLTESİ
- İNÖNÜ ÜNİVERSİTESİ TURGUT ÖZAL TIP MERKEZİ MALATYA KARACİĞER NAKİL HASTANESİ
- KARABÜK ÜNİVERSİTESİ SAFRANBOLU GÜZEL SANATLAR FAKÜLTESİ
- MARMARA ÜNİVERSİTESİ DİŞÇİLİK FAKÜLTESİ
- HATAY MUSTAFA KEMAL ÜNİVERSİTESİ 2500 KİŞİLİK YURT BİNASI
- TURGUT ÖZAL ÜNİVERSİTESİ YENİ KAMPÜS İNŞAATI
- YILDIRIM BEYAZIT ÜNİVERSİTESİ
- KONYA NECMETTİN ERBAKAN ÜNİVERSİTESİ
- AFYON KOCATEPE ÜNİVERSİTESİ
- ÇANKIRI ÜNİVERSİTESİ
- AFYON KOCATEPE ÜNİVERSİTESİ 4. ÜNİYURT PROJESİ
- SİVAS CUMHURİYET ÜNİVERSİTESİ BİLGİ İŞLEM DAİRE BAŞKANLIĞI

OTEL, AVM VE İŞ MERKEZLERİ PROJELERİ



- KIBRIS CONCORDE HOTEL
- ANKARA GİMART AVM
- METROMALL A.V.M
- BESA NOVA PLAZA PROJESİ
- GİMSA ERYAMAN A.V.M
- ÇAYYOLU KEYPARK
- EGE PLAZA
- BESA KULE
- CEPA OFİS
- SELÇUKLU ECZA DEPOSU İŞ MERKEZİ
- MEKA PLAZA
- KIZILAY BÜYÜK ÇARŞI
- YILDIZLAR HOLDİNG YÖNETİM BİNASI
- BALGAT ATA HYUNDAİ
- İZMİR BALÇOVA RAMADA OTEL
- RİZE AYDER YAYLASI AYDER OTELİ

referanslar
references

KAMU KURUM VE KURULUŞLARI



T.C MİLLÎ SAVUNMA BAKANLIĞI

- TÜRK KARA KUVVETLERİ KOMUTANLIĞI TUGAYLAR PROJESİ
- ESKİŞEHİR ASKER HASTANESİ GENEL ONARIM HİZMET PROJESİ
- ESKİŞEHİR 1. ANAJET ÜST KOMUTANLIĞI
- 3. ANAJET ANADOLU KARTALI BİNA İNŞAATI
- MSB İLAÇ FABRİKASI SIHHİ TESİSAT ONARIM YAPIM İŞİ
- TEKİRDAĞ 95. ZIRHLI TGY. K.LİĞİ TESHİN MERKEZLERİ İNŞAATI
- GÖLCÜK TERSANESİ KOMT. YENİ TİP DENİZALTI (AIP) PROJESİ
- ISPARTA 100 YATAKLI ASKERİ HASTANE
- 58. TOPÇU TUGAY BENZİNLİĞİ
- K.K EDOK EĞİT. KOR. K.LİĞİ KH. BİNASININ ONARIM İŞİ
- 28. MKN. P. TUĞ. K.LİĞİ 2 ADET 220 KİŞİLİK ER PAVYONU İNŞ
- ANKARA KARA HARP OKULU
- İSTİHBARAT OKULU

T.C SOSYAL GÜVENLİK KURUMU

- KOCAELİ SGK İL MÜDÜRLÜĞÜ HİZMET BİNASI
- UŞAK SGK İL MÜDÜRLÜĞÜ HİZMET BİNASI
- ANTALYA SGK İL MÜDÜRLÜĞÜ HİZMET BİNASI
- ANKARA SGK İL MÜDÜRLÜĞÜ HİZMET BİNASI
- ULUCANLAR S.G.K BİNASI
- AFYON DİNAR S.G.K BİNASI
- ISPARTA SGK İL MÜDÜRLÜĞÜ HİZMET BİNASI
- KIRIKKALE S.G.K BİNASI
- ANKARA BAĞÇELİEVLER SGK HİZMET BİNASI
- ESKİŞEHİR SGK İL MÜDÜRLÜĞÜ HİZMET BİNASI

T.C ADALET BAKANLIĞI

- ÇORUM İSKİLİP ADALET SARAYI
- GEDİZ ADALET SARAYI
- GÖRELE ADALET SARAYI
- KARS ADALET SARAYI
- SİVAS ZARA ADALET SARAYI
- KONYA EREĞLİ CEZAEVİ
- KAHRAMANMARAŞ TÜRKÖĞLU CEZA İNFAZ KURUMU
- İSTANBUL BÖLGE ADLİYE MAHKEMESİ
- KIRIKKALE KESKİN T TİPİ CEZA VE İNFAZ KURUMU
- ELAZIĞ CEZA VE İNFAZ KURUMU

T.C SAĞLIK BAKANLIĞI

- ÇANAKKALE AĞIZ VE DIŞ SAĞLIĞI HASTANESİ
- ARTVİN DEVLET HASTANESİ EK BİNA PROJESİ
- ERDEK NEYİRE SITKI 55 YATAKLI DEVLET HASTANESİ
- NUMUNE HASTANESİ AKYURT HİPERBARİK VE YANIK TEDAVİ MERKEZİ
- T.C SAĞLIK BAKANLIĞI TIBBİ CİHAZ KURUMU
- ESKİŞEHİR 112 ACİL

T.C ÇEVRE VE ŞEHİRCİLİK BAKANLIĞI

- İĞDIR 500 KİŞİLİK YURT BİNASI
- ETİMESGUT HÜKÜMET KONAĞI
- İSTANBUL VİLAYET EVİ
- TÜRKİYE İŞKUR GENEL MÜDÜRLÜK HİZMET BİNASI
- SAMSUN HAVZA 300 KİŞİLİK ÖĞRENCİ YURT PROJESİ
- KASTAMONU İŞKUR HİZMET BİNASI

T.C EMNİYET GENEL MÜDÜRLÜĞÜ

- GÜDÜL EMNİYET MÜDÜRLÜĞÜ HİZMET BİNASI
- EGM PASAPORT DAİRE BAŞKANLIĞI HİZMET BİNASI
- VAN EDREMİT GEÇİCİ 300 KONUT PROJESİ ALT YAPI İŞİ
- VAN EMNİYET MÜDÜRLÜĞÜ
- ERZİNCAN 1000 KİŞİLİK POLİS OKULU
- YOZGAT EMNİYET MÜDÜRLÜĞÜ MOBESSE
- KIRIKKALE EMNİYET MÜDÜRLÜĞÜ
- BİLECİK EMNİYET MÜDÜRLÜĞÜ
- AMASYA EMNİYET MÜDÜRLÜĞÜ
- KIRŞEHİR EMNİYET MÜDÜRLÜĞÜ
- İĞDIR EMNİYET MÜDÜRLÜĞÜ
- ERZİNCAN EMNİYET MÜDÜRLÜĞÜ
- ISPARTA EMNİYET MÜDÜRLÜĞÜ
- AFYON EMNİYET MÜDÜRLÜĞÜ
- TOKAT EMNİYET MÜDÜRLÜĞÜ

T.C GENÇLİK VE SPOR BAKANLIĞI

- KARABÜK NECMETTİN ŞEHOĞLU STADI
- POLATLI 1500 KİŞİLİK SPOR SALONU
- ISPARTA 2000 SEVİRCİLİ SPOR SALONU
- YALOVA MERKEZ ATATÜRK STADI HAVUZ İNŞAATI
- ÇANKIRI YÜZME HAVUZU
- SAMSUN ATAKUM GENÇLİK MERKEZİ
- SİNOP 500 KİŞİLİK YARI OLİMPİK YÜZME HAVUZU
- MUĞLA FETHİYE 2000 KİŞİLİK KAPALI SPOR SALONU
- SAMSUN LADİK AKDAĞ KAYAK EĞİTİM MERKEZİ
- BALIKESİR 5000 KİŞİLİK YÜZME HAVUZU
- KARS 500 KİŞİLİK YÜZME HAVUZU
- İZMİR ÇEŞME PAŞALIMANI GENÇLİK KAMPI

YURT PROJELERİ

- BİLECİK 500 KİŞİLİK YURT PROJESİ
- BURDUR 500 KİŞİLİK YURT PROJESİ
- DİYARBAKIR YURT PROJESİ
- KONYA HADİM 300 KİŞİLİK YURT PROJESİ
- BURDUR KEÇİBORLU YURT PROJESİ
- ÇORUM OSMANCIK 300 KİŞİLİK YURT PROJESİ

T.C ULAŞTIRMA BAKANLIĞI TCDD GENEL MÜDÜRLÜĞÜ

- BOĞAZKÖPRÜ-YENİCE VE MERSİN TOPRAKKALE DEMİRYOLU
- BOZHÖYÜK HIZLI TREN GARI
- BİLECİK HIZLI TREN GARI
- TCDD ERZURUM PALANDÖKEN LOJİSTİK MERKEZİ

BELEDİYE PROJELERİ



- İSTANBUL BÜYÜKŞEHİR BELEDİYESİ SEYRANTEPE OTOYOL PROJESİ
- ANKARA BÜYÜKŞEHİR BELEDİYESİ YENİKENT OSMANLI STADYUMU
- ÇORUM BELEDİYESİ ÇORUM OTOYOLU
- ANKARA ÇANKAYA BELEDİYE BAŞKANLIĞI EMEK HİZMET BİNASI
- ANKARA YENİMAHALLE BELEDİYESİ BA-TIKENT ÇAKIRLAR MAH. PARK YAPIM İŞİ
- ANKARA ALTINDAĞ BELEDİYESİ BOLU 24 DERSLİK İMAM HATİP LİSESİ
- KONYA BELEDİYESİ HANIMLAR LOKALI
- BURSA OSMANGAZİ BELEDİYESİ PAN-ORAMİK MÜZESİ
- VAN BÜYÜKŞEHİR BELEDİYESİ BİLGİ İŞLEM DAİRE BAŞKANLIĞI
- DİYARBAKIR YENİŞEHİR İLÇESİ DİNİ YÜKSEK İHTİSAS MERKEZİ
- AFYON BELEDİYESİ SPORCU KARŞILAMA TESİSİ
- NİĞDE BELEDİYESİ
- ISPARTA BELEDİYESİ
- ANKARA SİNCAN BELEDİYESİ SERA
- ANKARA YENİMAHALLE BELEDİYESİ

SANAYİ KURULUŞLARI VE FABRİKA PROJELERİ



- ERDEMİR EREĞLİ DEMİR ÇELİK FABRİKASI
- BRITISH PETROL BURSA GEMLİK DCS MIGRATION MOTOR YAĞI FABRİKASI
- ARÇELİK BULAŞIK MAKİNA FABRİKASI
- ARÇELİK BUZDOLABI MAKİNA FABRİKASI
- ARÇELİK TAYLAND BUZDOLABI FABRİKA
- TÜPRAŞ BOARD BİNASI
- ŞİŞMAN YUMURTA FABRİKA İNŞAATI
- KOZA MATBAACILIK FABRİKA İNŞAATI
- BAŞAK MATBAACILIK FABRİKA İNŞAATI
- BAĞDAT BAHARAT FABRİKA İNŞAATI
- NETELSAN FABRİKA İNŞAATI
- ÇANKAYA KATI ATIK FABRİKA İNŞAATI
- AY DÖKÜM FABRİKA İNŞAATI
- KICIMAN TEL ÖRGÜ FABRİKA İNŞAATI
- GÖKÇEK MAKİNA FABRİKA İNŞAATI

DİĞER KURUMLAR

aselsan



TÜRKİYE CUMHURİYETİ
CUMHURBAŞKANLIĞI



HAVELSAN

TÜRKİYE CUMHURİYET
MERKEZ BANKASI



TAI



- CUMHURBAŞKANLIĞI KAZAN DAİRESİ PROJESİ
- CUMHURBAŞKANLIĞI CUMHURBAŞKANLIĞI MUHAFAZ ALAYI ALT YAPI İŞİ
- T.C KÜLTÜR BAKANLIĞI KÜLTÜR VARLIKLARI GENEL MÜDÜRLÜĞÜ BİNASI
- BAŞBAKANLIK
- T.C İÇİŞLERİ BAKANLIĞI GÖÇ İDARESİ ERZURUM-G.ANTEP-İZMİR-KAY-SERİ-VAN-KIRKLARELİ İL MÜDÜRLÜKLERİ
- TAİ-TÜRK HAVACILIK VE UZAY SANAYİ A.Ş KİMYASAL MALZEME DEPOSU VE SPOR SALONU PROJESİ
- TAİ-TÜRK HAVACILIK VE UZAY SANAYİ A.Ş 4. JET ANA ÜSSÜ
- TAİ-TÜRK HAVACILIK VE UZAY SANAYİ A.Ş B911 BİNASI
- TAİ-TÜRK HAVACILIK VE UZAY SANAYİ A.Ş B912 BİNASI
- TAİ ESKİŞEHİR ASKERİ HAVAALANI 1. JET ÜSSÜ HAVA KOMUTANLIĞI
- HAVELSAN İP TABANLI KAMERA ALT YAPISI PROJESİ
- BARUTSAN
- T.C GIDA TARIM VE HAYVANCILIK BAKANLIĞI DIYARBAKIR HİPODROM AT HASTANESİ
- T.C GIDA TARIM VE HAYVANCILIK BAKANLIĞI ELAZIĞ HİPODROM AT HASTANESİ
- T.C GIDA TARIM VE HAYVANCILIK BAKANLIĞI MERKEZ YERLEŞKESİ
- T.C GIDA TARIM VE HAYVANCILIK BAKANLIĞI ÇAĞRI MERKEZİ
- MERKEZ BANKASI ANTALYA HİZMET BİNASI
- D.S.İ TAKK DAİRESİ BAŞKANLIĞI TEKNİK GALERİ İÇİ MEKANİK VE ELEKTRİK PROJESİ
- İLLER BANKASI ERZURUM OLUR İLÇESİ 16 DERSLİK İMAM HATİP LİSESİ
- ANKARA İL ÖZEL İDARESİ İSTASYON MAHALLESİ İ.Ö OKULU
- ANKARA İL ÖZEL İDARESİ ANKARA PURSAKLAR HÜKÜMET KONAĞI
- ANKARA İL ÖZEL İDARESİ ANKARA NALLIHAN HÜKÜMET KONAĞI
- GAZİANTEP İL ÖZEL İDARESİ GAZİANTEP OLİMPİK YÜZME HAVUZU
- KARABÜK İL ÖZEL İDARESİ KARABÜK İL ÖZEL İDARESİ HİZMET BİNASI
- DEVLET HAVA MEYDANLARI İŞLETMELERİ SİVAS HAVALİMANI
- DEVLET HAVA MEYDANLARI İŞLETMELERİ KASTAMONU HAVALİMANI
- DEVLET HAVA MEYDANLARI İŞLETMELERİ ÇORUH HAVALİMANI
- TÜRKİYE BELEDİYELER BİRLİĞİ ANKARA KONUKEVİ
- TÜRKİYE ZİRAAT BİRLİĞİ SOSYAL TESİS PROJESİ
- MAKİNA KİMYA ENSİTİTÜSÜ MÜZE
- MAKİNA KİMYA ENSİTİTÜSÜ ÇANKIRI YERLEŞKESİ
- GATA RUH VE SİNİR HASTALIKLARI SERVİSİ TADİLAT İŞİ
- GATA ANA MUTFAK İNŞAATI
- GATA GÖZ KLİNİĞİ
- ANKARA PTT BAŞ MÜDÜRLÜĞÜ ANKARA KARGO DAĞITIM MERKEZ MÜDÜRLÜĞÜ
- TOPU VE KADASTRO GENEL MÜDÜRLÜĞÜ ANKARA BÖLGE MÜDÜRLÜĞÜ
- TOPU VE KADASTRO GENEL MÜDÜRLÜĞÜ ORDU TAPU VE KADASTRO GENEL MÜDÜRLÜK BİNASI
- T.C ANKARA VALİLİĞİ
- ANKARA DEFTERDARLIĞI DEFTERDARLIK MUHAKEMAT MÜDÜRLÜĞÜ
- TÜRK TELEKOM A.Ş TVBU MERKEZİ
- TÜRK TELEKOM A.Ş ODTÜ TEKNOKENT
- TÜRK TELEKOM AR-GE BİNASI
- TUBİTAK MAM
- TUBİTAK SAGE ABTM BİNASI
- BAŞKENT E.D.A.Ş TRAFİK ANA DAĞITIM VE AYDINLATMA PANOLARI
- TEİAŞ ANKARA KAYIŞ İNDİRME MERKEZİ
- ENERJİSA ANKARA ŞAŞMAZ İNDİRME MERKEZİ
- AKSARAY SARIYAHŞI HÜKÜMET KONAĞI
- ERZİNCAN E.D.A.Ş
- BİNGÖL SAF1 HİDROELEKTRİK SANTRALİ

BANKA PROJELERİ

VakıfBank Ziraat Bankası

- VAKIFBANK AKADEMİ BİNASI
- VAKIFBANK MERSİN ŞUBESİ
- T.C ZİRAAT BANKASI A.Ş BURSA İNEGÖL ŞUBESİ
- T.C ZİRAAT BANKASI A.Ş KONYA CİHANBEYLİ ŞUBESİ
- T.C ZİRAAT BANKASI A.Ş NİĞDE BOR ŞUBESİ
- ABANK SİNCAN ŞUBESİ

YURT DIŞI PROJELERİ

- AZERBAIJAN BAKÜ HAVALİMANI
- IRAK KONUT PROJESİ
- ÖZBEKİSTAN SHOYOT TEKSTİL LLC
- AFGANİSTAN KABİL ASKERİ LİSE İNŞAATI
- AFGANİSTAN TÜRK ASKERİ BİLGİ KAMPI İNŞAATI
- TÜRKMENİSTAN HİDOPROM İNŞAATI
- MOĞALİSTAN ULANBATUR KONUT PROJESİ